

BMW recommends Castrol



## Onderhoudshandleiding

R 850 RT

R 1150 RT



### BMW Motorrad Documentatie

Bestelnr.:  
01 46 7 683 806  
04.2003  
3e editie NL/RF



Maakt rijden geweldig

### BMW Motorrad Boordliteratuur

bestaande uit:  
Handleiding  
en Onderhouds-  
handleiding





**Waarschuwing:**  
Veiligheidsvoorschriften en  
voorzorgsmaatregelen ter  
bescherming van de berijder  
of andere personen tegen letsel  
of levensgevaar.



**Attentie:**  
Bijzondere aanwijzingen en voor-  
zorgsmaatregelen die beschadi-  
ging van de motorfiets voorkom-  
en. Het niet in acht nemen van  
deze aanwijzingen kan leiden tot  
uitsluiting van garantie.



**Opmerking:**  
Bijzondere aanwijzingen  
voor een betere bediening  
en controle-, afstel- en  
onderhoudswerkzaamheden.

Voor uw eigen veiligheid en voor het behoud van de waarde van uw motorfiets zijn er onderhoudsintervallen vastgelegd.

Houd deze intervallen beslist aan! Alleen op basis hiervan kunt u uw aanspraak op garantie geldig maken.

De inhoud van de onderhoudsschema's kan om veiligheidsredenen o.a. vanwege gewijzigde materialen worden aangepast. Over de actuele inhoud van de kleine inspectie, de inspectie en het jaarlijks onderhoud kunt u het beste bij uw BMW motorfietsdealer informatie verkrijgen.

### **Belangrijk!**

Als uw motorfiets bij reparatie- of servicewerkzaamheden bij een niet door BMW geautoriseerde werkplaats wordt beschadigd, dan is BMW niet verantwoordelijk voor deze schade en voor eventuele gevolgschade!

Daarom raden wij u aan om de onderhoudswerkzaamheden door het speciaal geschoold vakpersoneel bij uw BMW motorfiets te laten uitvoeren en in de onderhoudshandleiding te bevestigen.

Uw BMW motorfietsdealer ontvangt alle actuele technische informatie en beschikt over de noodzakelijke technische knowhow en speciaal geschoolde medewerkers.

Wendt u zich bij alle vragen over uw motorfiets tot uw BMW motorfietsdealer. Hij is competent en helpt u graag verder.

Uw

**BMW Motorrad**

## Gebruik voor uw eigen veiligheid vervangingsonderdelen en accessoires die door BMW zijn goedgekeurd.

Bij door BMW gecontroleerde en goedgekeurde accessoires en Original BMW vervangingsonderdelen kunt u erop vertrouwen dat BMW door gepaste controles zich ervan heeft overtuigd dat ze geschikt zijn voor uw motorfiets. Alleen voor deze producten aanvaardt BMW de volledige productaansprakelijkheid.

**Voor onderdelen en accessoires van welke aard dan ook die niet door BMW zijn goedgekeurd wordt door BMW geen enkele vorm van aanspraak geaccepteerd.**

BMW kan niet voor elk afzonderlijk product van een ander merk beoordelen of het betreffende product zonder veiligheidsrisico, dus zonder gevaar voor lijf en leden, kan worden gebruikt.

Deze garantie kan ook niet worden gegeven, als bijv. de RDW of een andere wettelijke keuringsinstantie het product heeft goedgeurd of een officiële goedkeuring (algemene gebruikstoestemming) heeft gegeven, omdat niet in alle gevallen de bedrijfsomstandigheden van BMW motor-fietsen in acht worden genomen.

Original BMW vervangingsonderdelen, BMW accessoires en andere door BMW goedgekeurde producten evenals deskundig advies daarover kunt u bij alle geautoriseerde BMW motorfietsdealers verkrijg

De onderhoudswerkzaamheden zijn onderverdeeld in kleine inspectie, inspectie en jaarlijkse inspectie.

### **BMW inspectie 1.000 km**

BMW inrijcontrole na de eerste 1.000 km.

### **BMW kleine inspectie**

Na de eerst 10.000 km en elke volgende 20.000 km (30.000 km..., 50.000 km ..., 70.000 km...)

### **BMW inspectie**

Na de eerste 20.000 km en elke volgende 20.000 km (40.000 km..., 60.000 km ..., 80.000 km...)

### **BMW jaarlijkse inspectie**

Enkele onderhoudswerkzaamheden zijn niet alleen afhankelijk van de afstand, maar ook van de verstreken tijd. Ze moeten daarom jaarlijks worden uitgevoerd (bijv. remvloeistof verversen).

Als deze werkzaamheden niet in het kader van een kleine inspectie of een inspectie kunnen worden uitgevoerd, dan is een jaarlijkse inspectie noodzakelijk.



### **Opmerking:**

Elke BMW motorfietsdealer heeft vastgestelde richtprijzen, die op basis van de voorgescreven reparatietijden zijn vastgesteld. Smeermiddelen, benzine, filters, pakkingen enz. worden apart berekend.

### **Onderhoudsschema**

Indien u geïnteresseerd bent kunt u het actuele onderhoudsschema voor uw motorfiets op internet onder [www.bmw-motorrad.com/maintenance](http://www.bmw-motorrad.com/maintenance) bekijken of downloaden.

## Onderhoudsbevestigingen

### BMW afleveringscontrole

Volgens fabrieksvoorschrift  
uitgevoerd

bij km \_\_\_\_\_

\_\_\_\_\_  
Datum, stempel, handtekening

### BMW kleine inspectie 10.000 km

Volgens fabrieksvoorschrift  
uitgevoerd

bij km \_\_\_\_\_

\_\_\_\_\_  
Datum, stempel, handtekening

### BMW inspectie 1.000 km

Volgens fabrieksvoorschrift  
uitgevoerd

bij km \_\_\_\_\_

\_\_\_\_\_  
Datum, stempel, handtekening

### BMW inspectie 20.000 km

Volgens fabrieksvoorschrift  
uitgevoerd

bij km \_\_\_\_\_

\_\_\_\_\_  
Datum, stempel, handtekening

## Onderhoudsbevestigingen

### BMW kleine inspectie 30.000 km

Volgens fabrieksvoorschrift  
uitgevoerd

bij km \_\_\_\_\_

\_\_\_\_\_  
Datum, stempel, handtekening

### BMW kleine inspectie 50.000 km

Volgens fabrieksvoorschrift  
uitgevoerd

bij km \_\_\_\_\_

\_\_\_\_\_  
Datum, stempel, handtekening

### BMW inspectie 40.000 km

Volgens fabrieksvoorschrift  
uitgevoerd

bij km \_\_\_\_\_

\_\_\_\_\_  
Datum, stempel, handtekening

### BMW inspectie 60.000 km

Volgens fabrieksvoorschrift  
uitgevoerd

bij km \_\_\_\_\_

\_\_\_\_\_  
Datum, stempel, handtekening

## Onderhoudsbevestigingen

## Onderhoudsbevestigingen

### BMW kleine inspectie 70.000 km

Volgens fabrieksvoorschrift  
uitgevoerd

bij km \_\_\_\_\_

\_\_\_\_\_  
Datum, stempel, handtekening

### BMW kleine inspectie 90.000 km

Volgens fabrieksvoorschrift  
uitgevoerd

bij km \_\_\_\_\_

\_\_\_\_\_  
Datum, stempel, handtekening

### BMW kleine inspectie 110.000 km

Volgens fabrieksvoorschrift  
uitgevoerd

bij km \_\_\_\_\_

\_\_\_\_\_  
Datum, stempel, handtekening

### BMW kleine inspectie 130.000 km

Volgens fabrieksvoorschrift  
uitgevoerd

bij km \_\_\_\_\_

\_\_\_\_\_  
Datum, stempel, handtekening

### BMW inspectie 80.000 km

Volgens fabrieksvoorschrift  
uitgevoerd

bij km \_\_\_\_\_

\_\_\_\_\_  
Datum, stempel, handtekening

### BMW inspectie 100.000 km

Volgens fabrieksvoorschrift  
uitgevoerd

bij km \_\_\_\_\_

\_\_\_\_\_  
Datum, stempel, handtekening

### BMW inspectie 120.000 km

Volgens fabrieksvoorschrift  
uitgevoerd

bij km \_\_\_\_\_

\_\_\_\_\_  
Datum, stempel, handtekening

### BMW inspectie 140.000 km

Volgens fabrieksvoorschrift  
uitgevoerd

bij km \_\_\_\_\_

\_\_\_\_\_  
Datum, stempel, handtekening

## Onderhoudsbevestigingen

### BMW kleine inspectie 150.000 km

Volgens fabrieksvoorschrift  
uitgevoerd

bij km \_\_\_\_\_

\_\_\_\_\_  
Datum, stempel, handtekening

### BMW kleine inspectie 170.000 km

Volgens fabrieksvoorschrift  
uitgevoerd

bij km \_\_\_\_\_

\_\_\_\_\_  
Datum, stempel, handtekening

### BMW inspectie 160.000 km

Volgens fabrieksvoorschrift  
uitgevoerd

bij km \_\_\_\_\_

\_\_\_\_\_  
Datum, stempel, handtekening

### BMW inspectie 180.000 km

Volgens fabrieksvoorschrift  
uitgevoerd

bij km \_\_\_\_\_

\_\_\_\_\_  
Datum, stempel, handtekening

## Onderhoudsbevestigingen

### BMW jaarlijkse inspectie

Volgens fabrieksvoorschrift  
uitgevoerd

#### Remvloeistof ververs:

Zonder BMW Integral ABS  
jaarlijks

ja  nee

Met BMW Integral ABS

Wielremcircuit - jaarlijks

ja  nee

Regelcircuit - elke 2 jaar

ja  nee

#### Koppelingsvloeistof

nieuw: elke 2 jaar

ja  nee

\_\_\_\_\_  
Datum, stempel, handtekening

### BMW jaarlijkse inspectie

Volgens fabrieksvoorschrift  
uitgevoerd

#### Remvloeistof ververs:

Zonder BMW Integral ABS  
jaarlijks

ja  nee

Met BMW Integral ABS

Wielremcircuit - jaarlijks

ja  nee

Regelcircuit - elke 2 jaar

ja  nee

#### Koppelingsvloeistof

nieuw: elke 2 jaar

ja  nee

\_\_\_\_\_  
Datum, stempel, handtekening

### BMW jaarlijkse inspectie

Volgens fabrieksvoorschrift  
uitgevoerd

#### Remvloeistof ververs:

Zonder BMW Integral ABS  
jaarlijks

ja  nee

Met BMW Integral ABS

Wielremcircuit - jaarlijks

ja  nee

Regelcircuit - elke 2 jaar

ja  nee

#### Koppelingsvloeistof

nieuw: elke 2 jaar

ja  nee

\_\_\_\_\_  
Datum, stempel, handtekening

### BMW jaarlijkse i nspectie

Volgens fabrieksvoorschrift  
uitgevoerd

#### Remvloeistof ververs:

Zonder BMW Integral ABS  
jaarlijks

ja  nee

Met BMW Integral ABS

Wielremcircuit - jaarlijks

ja  nee

Regelcircuit - elke 2 jaar

ja  nee

#### Koppelingsvloeistof

nieuw: elke 2 jaar

ja  nee

\_\_\_\_\_  
Datum, stempel, handtekening

# Onderhoudsbevestigingen

## BMW jaarlijkse inspectie

Volgens fabrieksvoorschrift uitgevoerd

### Remvloeistof ververs:

Zonder BMW Integral ABS jaarlijks

ja  nee

Met BMW Integral ABS

Wielremcircuit - jaarlijks

ja  nee

Regelcircuit - elke 2 jaar

ja  nee

### Koppelingsvloeistof

**nieuw:** elke 2 jaar

ja  nee

Datum, stempel, handtekening

## BMW jaarlijkse inspectie

Volgens fabrieksvoorschrift uitgevoerd

### Remvloeistof ververs:

Zonder BMW Integral ABS jaarlijks

ja  nee

Met BMW Integral ABS

Wielremcircuit - jaarlijks

ja  nee

Regelcircuit - elke 2 jaar

ja  nee

### Koppelingsvloeistof

**nieuw:** elke 2 jaar

ja  nee

Datum, stempel, handtekening

## BMW jaarlijkse inspectie

Volgens fabrieksvoorschrift uitgevoerd

### Remvloeistof ververs:

Zonder BMW Integral ABS jaarlijks

ja  nee

Met BMW Integral ABS

Wielremcircuit - jaarlijks

ja  nee

Regelcircuit - elke 2 jaar

ja  nee

### Koppelingsvloeistof

**nieuw:** elke 2 jaar

ja  nee

Datum, stempel, handtekening

## BMW jaarlijkse inspectie

Volgens fabrieksvoorschrift uitgevoerd

### Remvloeistof ververs:

Zonder BMW Integral ABS jaarlijks

ja  nee

Met BMW Integral ABS

Wielremcircuit - jaarlijks

ja  nee

Regelcircuit - elke 2 jaar

ja  nee

### Koppelingsvloeistof

**nieuw:** elke 2 jaar

ja  nee

Datum, stempel, handtekening

# Onderhoudsbevestigingen

## Registratie van alle werkzaamheden in de werkplaats

uitgevoerde werkzaamheden	km	Datum

Deze lijsten moeten worden gebruikt voor registratie van onderhouds-, garantie- en reparatiewerkzaamheden, alsmede van het inbouwen van accessoires en zo nodig van het uitvoeren van speciale acties.

## Onderhoudsbevestigingen

1  
12

BMW service

Registratie van alle werkzaamheden in de werkplaats		
uitgevoerde werkzaamheden	km	Datum

Deze lijsten moeten worden gebruikt voor registratie van onderhouds-, garantie- en reparatiewerkzaamheden, alsmede van het inbouwen van accessoires en zo nodig van het uitvoeren van speciale acties.

## Onderhoudsbevestigingen

1  
13

BMW service

### Kilometerteller vervangen

Afgelezen kilometerstand, niet totaal aantal afgelegde kilometers!

bij km \_\_\_\_\_

\_\_\_\_\_  
Datum, stempel, handtekening

### Kilometerteller vervangen

Afgelezen kilometerstand, niet totaal aantal afgelegde kilometers!

bij km \_\_\_\_\_

\_\_\_\_\_  
Datum, stempel, handtekening

### Kilometerteller vervangen

Afgelezen kilometerstand, niet totaal aantal afgelegde kilometers!

bij km \_\_\_\_\_

\_\_\_\_\_  
Datum, stempel, handtekening

### Kilometerteller vervangen

Afgelezen kilometerstand, niet totaal aantal afgelegde kilometers!

bij km \_\_\_\_\_

\_\_\_\_\_  
Datum, stempel, handtekening



Uw motorfiets is uitgerust met een digitale motorelektronica (MOTRONIC) en een ontstekingsstelsel met een verhoogde capaciteit.



### **Waarschuwing:**

**Raak bij draaiende motor of ingeschakelde ontsteking geen onder spanning staande delen aan!**

**– Levensgevaarlijk!**

**Werkzaamheden aan de elektrische installatie alleen bij onderbroken stroomcircuit (contact en verlichting uitschakelen) uitvoeren. Veiliger is het de accumkabel los te maken en te isoleren.**

Voor het uitvoeren van de in het volgende hoofdstuk beschreven onderhouds- en servicewerkzaamheden heeft u technische kennis en ambachtelijke vaardigheden nodig.

Uw motorfiets vertegenwoordigt een hoge technologische kwaliteit. Speciaal gereedschap, diagnose- en testinstrumenten evenals up-to-date vakkennis zijn nodig om uw motorfiets in optimale conditie te houden.

Uw BMW motorfietsdealer beschikt over de nodige technische knowhow en speciaal opgeleide monteurs. Hij garandeert u een technisch onberispelijke staat van uw motorfiets.

Denk aan uw veiligheid en aan de betrouwbaarheid van uw motorfiets. Zie ervan af om ingewikkelde reparaties zelf uit te voeren. Houdt u zich aan de voorgeschreven inspectie- en onderhoudsintervallen.

Als uw motorfiets bij reparatie- of servicewerkzaamheden bij een niet door BMW geautoriseerde werkplaats wordt beschadigd, dan is BMW niet verantwoordelijk voor deze schade en voor eventuele gevolgschade!

## Technische wijzigingen



### Waarschuwing:

De opgeslagen gegevens in de MOTRONIC-regeleenheid zijn met aanzienlijke proef- en onderzoeksinspanningen beveiligd.

Elke manipulatie aan de MOTRONIC-regeleenheid betekent dan ook een verhoogd veiligheidsrisico voor de berijder.



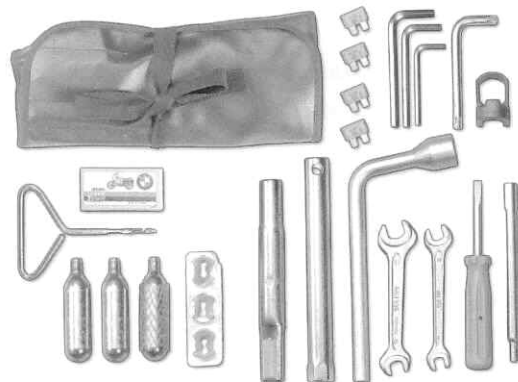
### Opmerking:

Zodra een ingreep in de MOTRONIC-regeleenheid plaatsvindt, vervalt de garantie.

Technische wijzigingen zijn slechts in beperkte mate toegestaan. Houd bij alle wijzigingen de wettelijke voorschriften in acht. Houdt u zich aan de officiële typegoedkeuring. Uw BMW Motorrad dealer kan u adviseren over de doelmatigheid, de wettelijke voorschriften en de aanbevelingen van de fabriek.

## Original BMW onderdelen

Gebruik om veiligheidsredenen alleen Original BMW onderdelen en accessoires. Original BMW onderdelen zijn identiek aan de originele onderdelen van een nieuwe BMW motorfiets. BMW Motorrad aanvaardt geen aansprakelijkheid voor niet-originele onderdelen en accessoires.



- Boordgereedschap onder de buddyseat

## Inhoud

- 1 foedraal
- 1 schroevendraaier groot, omkeerbaar
- 1 schroevendraaierverlenging
- 2 steeksleutels
  - slw\* 8 x 10 mm
  - slw\* 10 x 13 mm
- 1 torx T45
- 1 bougiesleutel
- 1 trekgereedschap voor bougiestekker
- 3 inbus slw\*
  - 3 mm, 5 mm, 6 mm

slw\* = sleutelwijdte

- 1 wielboutsleutel
- 1 verlengstuk
- 4 vervangingszekeringen,
  - 4 A, 7,5 A, 10 A, 15 A

## Bandenpechset voor binnenbandloze banden

Zie voor de reparatieprocedure de bijgevoegde beschrijving



### Waarschuwing:

Repareer alleen banddefecten tot Ø4 mm.  
**Max. snelheid: 60 km/h!**  
**Max. afstand: 400 km!**  
 Laat de band daarna beslist vervangen!

**Storing:** Motor slaat niet of slecht aan

Oorzaak	Remedie	Zie ➡ pagina
Contact sleutel in verkeerde stand	Bediening	Bedieningshandleiding
Noodstop-schakelaar ingeschakeld	Bediening	Bedieningshandleiding
Zijstandaard uitgekapt en versnelling ingeschakeld	Bediening	Bedieningshandleiding
Stroomcircuit onderbroken	Zekering defect	➡ 47
Versnelling ingeschakeld, koppeling niet ingetrokken	Versnellingsbak in de vrijstand schakelen of koppeling intrekken	Bedieningshandleiding
Benzinetank leeg	Bijvullen	Bedieningshandleiding
Benzinepomp werkt niet	Zekering 6 defect	➡ 47
Onjuiste bediening gashendel/choke	Bediening	Bedieningshandleiding
Luchtfilterelement vervuild	Vervangen	➡ 51
Bougie defect	Vervangen	➡ 49
Bougie/bougiekabels of -stekkers nat	Met perslucht afblazen/droogblazen	
Accu heeft onvoldoende capaciteit	Accu laden	➡ 52



**Opmerking:**

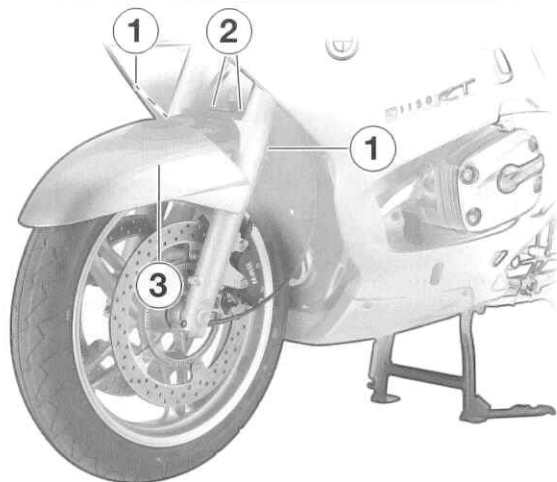
Verdergaande storingen – en zover niet beschreven op de pagina's 14...62 – bij een vakwerkplaats, bij voorkeur een BMW motorfietsdealer, laten verhelpen.



**Opmerking:**

Uitgebreidere technische informatie staat beschreven in de volgende publicaties:  
 – BMW reparatiehandleiding  
 – BMW brochure elektrische schema's

## Voorwiel uitbouwen



### ⚠ **Attentie:**

Beschadig de remleiding, remschijven, remblokken en velg (indien nodig afplakken) bij het uitbouwen niet!

Bescherm het wiellager tegen vuil en vocht! ABS-sensorkabel, ABS-impulstandkrans en ABS-sensor niet beschadigen!



### **Opmerking:**

Markeer de montagestand van de banden t.o.v. de ABS-impulstandkrans of houd de rijrichtingspijl op de band in acht.

- Plaats de motorfiets op een vlakke, stevige ondergrond op de middenstandaard

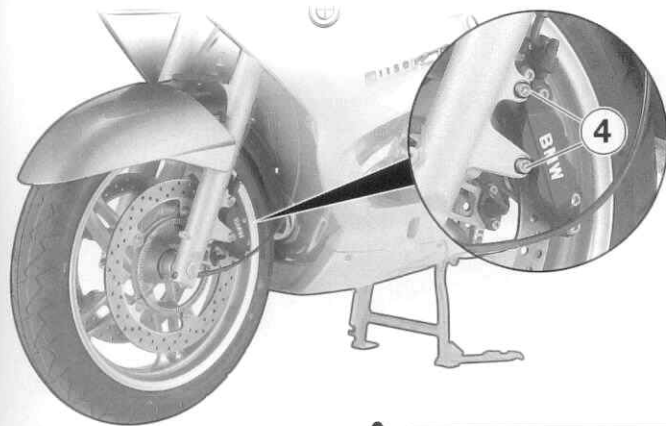


### **Waarschuwing:**

**Om te voorkomen dat de motorfiets naar voren kan kantelen, het achterwiel belasten!**

- Draai 4 bevestigingsbouten **1** en **2** los
- Verwijder voorspatbord **3**

## Voorwiel uitbouwen



### **Attentie:**

Let er bij het terugdrukken van de remblokken en bij het verwijderen van de remklauw op dat de velg niet wordt beschadigd (zo nodig afplakken)!

Om beschadiging van de remklauw en problemen bij de montage te voorkomen: De remhendel bij uitgebouwde remklauwen niet bedienen!

- Verwijder bevestigingsbouten **4** voor de remklauw links/rechts
- Maak de ABS-sensorkabel los uit de klem (naast bovenste bevestigingsbout voor remklauw links)
- Maak kantelbewegingen met de remklauw zodat de remblokken iets worden teruggedrukt
- Verwijder de linker en rechter remklauw voorzichtig



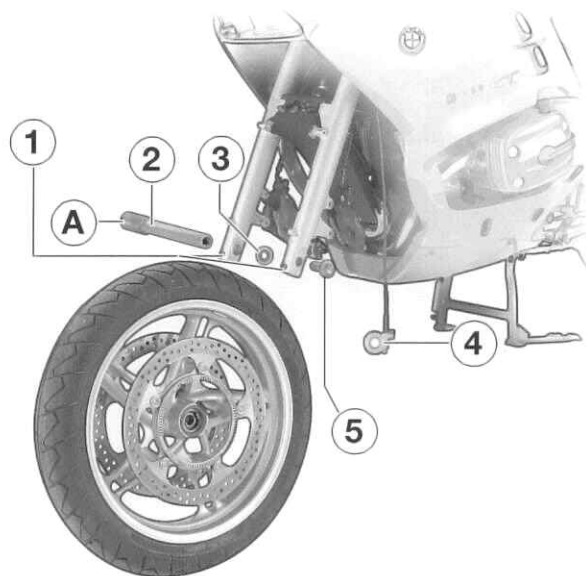
### **Opmerking:**

Controleer de remblokken, (➡ 32) (zo nodig laten vervangen).

## Voorwiel uitbouwen

2  
22

Service en onderhoud



- Verwijder steekasbout 5
- Draai steekasklembouten 1 links/rechts een omwenteling los
- Druk de schroevendraaier door boring A in steekas 2
- Trek steekas 2 met een licht draaiende beweging uit de vorkpoten

- Verwijder snelheids meteraandrijving 4 en afstandsbus 3
- Rol het voorwiel naar voren uit de voorvork



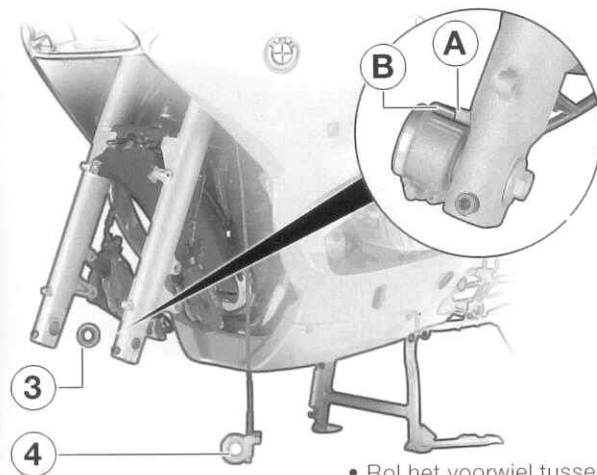
### Attentie:

Beschadig bij het weggrollen van het wiel de remschijven en de ABS-impulstandkrans niet! Bescherm het wiellager tegen vuil en vocht!

## Voorwiel inbouwen

2  
23

Service en onderhoud



- Rol het voorwiel tussen de voorvork



### Attentie:

De remleidingen, remschijven en remblokken bij het inbouwen niet beschadigen! Het wiellager tegen vuil en vocht beschermen! ABS-sensorkabel, ABS-impulstandkrans en ABS-sensor niet beschadigen!



### Opmerking:

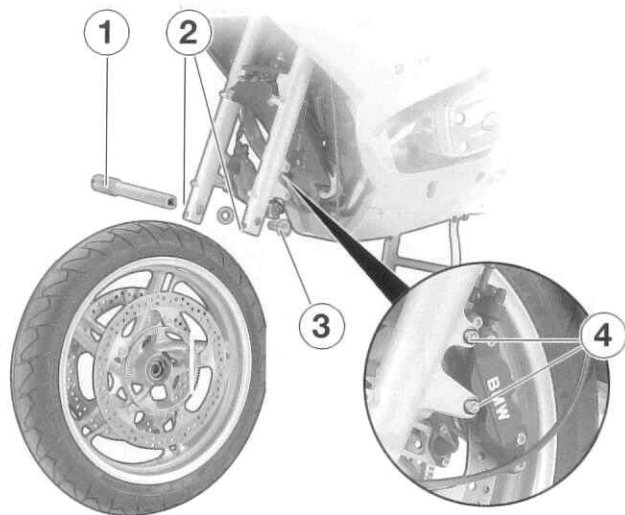
Let op de draairichtingspijl op de band.



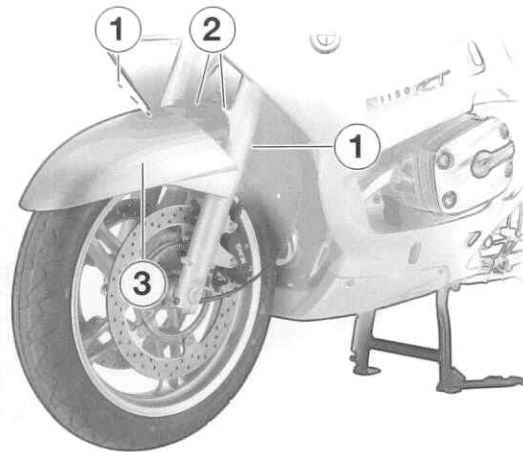
### Attentie:

Om de snelheidsmeteras niet te beschadigen, moet nok A op de buitenpoot in uitsparing B van de snelheidsmeteraandrijving komen.

- Breng de afstandsbus en de snelheidsmeteraandrijving aan.  
In de rijrichting gezien
  - links: snelheidsmeteraandrijving 4
  - rechts: afstandsbus 3



- Maak steekas **1** schoon, vet hem in en breng hem vanaf de rechterzijde met lichte draaiende bewegingen aan (wiel hierbij optillen)
- Draai steekasbout **3** handvast
- Draai asklembout **2** links/rechts handvast
- Veer de voorvork enkele malen krachtig in
- Zet asbout **3** met het aanhaalmoment vast
- Zet asklembout **2** links/rechts met het aanhaalmoment vast
- Breng de remklauw links en rechts op de remschijf aan
- Zet de remklauw met bouten **4** met het aanhaalmoment vast
- Maak de ABS-sensorkabel los uit de klem (naast bovenste bevestigingsbout voor remklauw links)



### ⚠ **Attentie:**

Op de afstandsbussen letten.

- Breng voorspatbord **3** aan
- Breng bevestigingsbouten **1** en **2** aan en draai ze voorzichtig aan

### 🔧 **Aanhaalmoment:**

Remklauwbouten.....	30 Nm
Asbout .....	30 Nm
Asklembouten .....	22 Nm

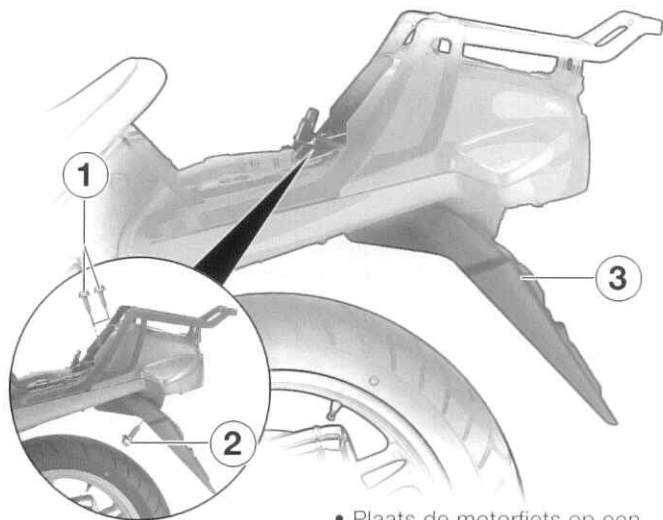
### ⚠ **Attentie:**

Laat de aanhaalmomenten beslist bij een vakwerkplaats controleren!

Bij voorkeur bij een BMW motorfietsdealer.

### 🚫 **Waarschuwing:**

**Nadat de remklauw volledig is gemonteerd moet, om een correcte werking te verkrijgen, na het aanzetten van het contact en een succesvolle zelfdiagnose de handremhendel worden bediend.**

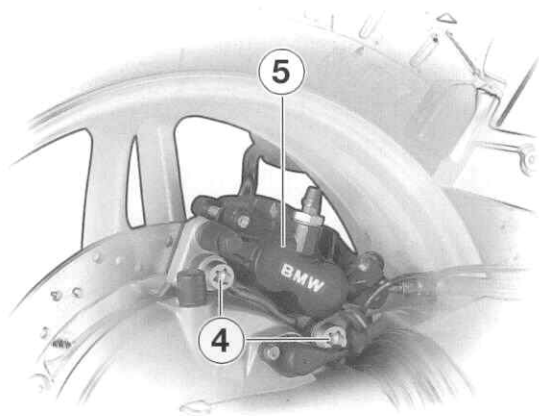


- Plaats de motorfiets op een vlakke, stevige ondergrond op de middenstandaard (► handleiding, hoofdstuk 3).
- Belast het voorwiel om te voorkomen dat de motorfiets naar achteren kantelt.
- Schakel de eerste versnelling in.
- Verwijder het achterste gedeelte van de buddyseat
- Verwijder 2 kruisopschroeven **1** uit de achterzijde
- Verwijder zeskantbout **2** aan de onderzijde
- Verwijder achterwielafdekking **3**



### Attentie:

Beschadig de remleiding, remschijven, remblokken en velg (indien nodig afplakken) bij het uitbouwen niet!  
ABS-sensorkabel, ABS-impulstandkrans en ABS-sensor niet beschadigen!



### Attentie:

Let er bij het terugdrukken van de remblokken en bij het verwijderen van de remklauw op dat de velg niet wordt beschadigd (zo nodig afplakken)!

Om beschadiging van de remklauw en problemen bij de montage te voorkomen: Voetrempedaal en handremhendel bij uitgebouwde remklauw niet bedienen!

- Verwijder remklauwbouten **4**
- Maak kantelbewegingen met de remklauw zodat de remblokken iets worden teruggedrukt
- Verwijder voorzichtig remklauw **5**



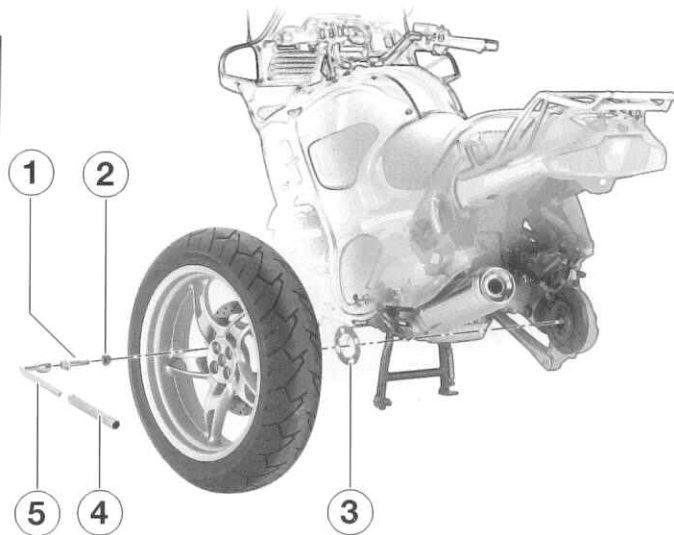
### Opmerking:

Controleer de remblokken (► 33), zo nodig vervangen.

## Achterwiel uitbouwen

2  
28

Service en onderhoud



- Verwijder met wielboutsleutel **5** en verlenging **4** vier wielbouts **1** met conische ringen **2**
- Druk het achterwiel omhoog zodat hij loskomt van de middencentrering en rol hem voorzichtig naar achter weg
- Let op afstandsring **3**



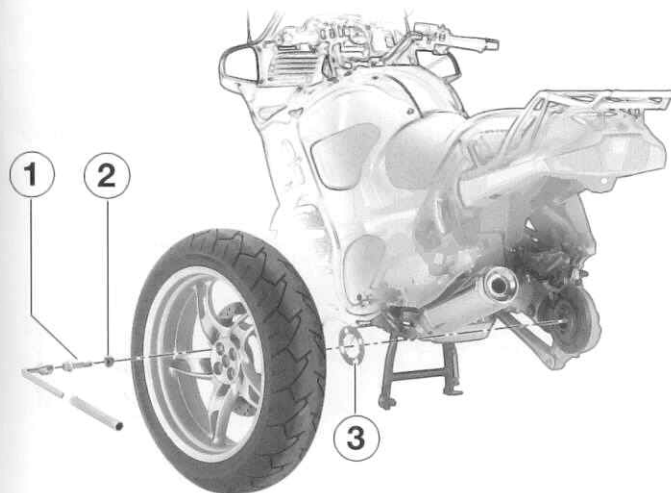
**Attentie:**

Bescherm het draagvlak van de wielnaaf tegen vuil en vocht!

## Achterwiel inbouwen

2  
29

Service en onderhoud



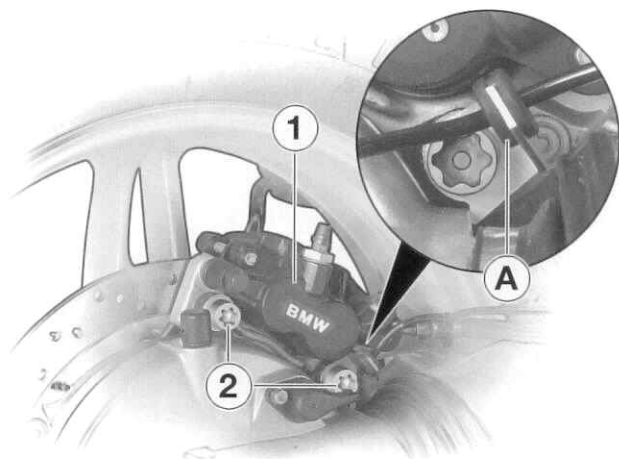
**Attentie:**

Monteer alleen wielbouts met hetzelfde codegetal voor de lengte! Olie of vet de wielbouts niet in!

De remleidingen, remschijven, remblokken en velg bij het inbouwen niet beschadigen! ABS-sensorkabel, ABS-impulsstandkranen en ABS-sensoren niet beschadigen!

- Controleer of de centrering, de draagvlakken van de wielnaaf en de afstandsring vetvrij zijn
- Schuif de afstandsring **3** op de wielcentrering
- Plaats het achterwiel in de boring van de centrering
- Draai wielbouts **1** met conische ringen **2** handvast aan en zet ze daarna kruiselings met het voorspanmoment vast
- Draai de wielbouts **1** kruiselings met een momentsleutel na





### Attentie:

Laat de aanhaalmomenten beslist bij een vakwerkplaats controleren! Bij voorkeur bij een BMW motorfietsdealer.

- Breng remklauw **1** voorzichtig over de remschijf aan



### Attentie:

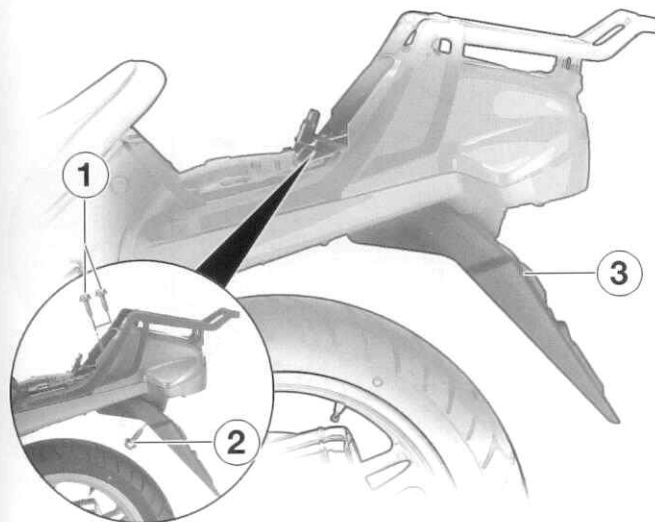
Op de juiste stand van hoekstuk **A** letten!

- Zet remklauwbouten **2** met de onderleggingen met het aanhaalmoment vast



### Aanhaalmoment:

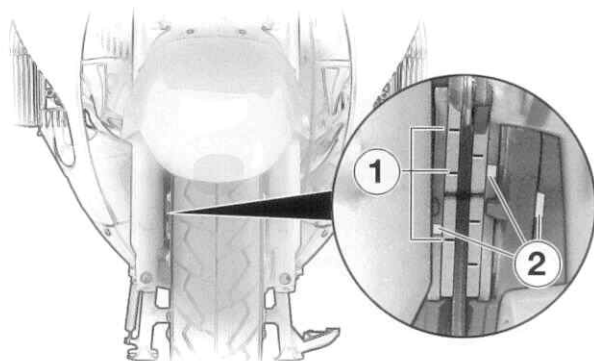
Voorspanmoment wielbouten ..... 50 Nm  
 Aanhaalmoment wielbouten ..... 105 Nm  
 Remklauwbouten..... 30 Nm



### Waarschuwing:

Nadat de remklauw volledig is gemonteerd moet, om een correcte werking te verkrijgen, na het aanzetten van het contact en een succesvolle zelfdiagnose de handremhendel worden bediend.

- Zet achterwielafdekking **3** met bouten **1** en **2** vast
- Breng de buddyseat aan, breng hem in aangrijping en controleer of hij vast zit



### Voorwielrem



#### Attentie:

De minimale remblokdikte mag niet worden overschreden!



#### Opmerking:

Voor uw veiligheid raden wij aan om de werkzaamheden aan het remsysteem bij een vakwerkplaats, bij voorkeur een BMW motorfietsdealer, te laten uitvoeren.

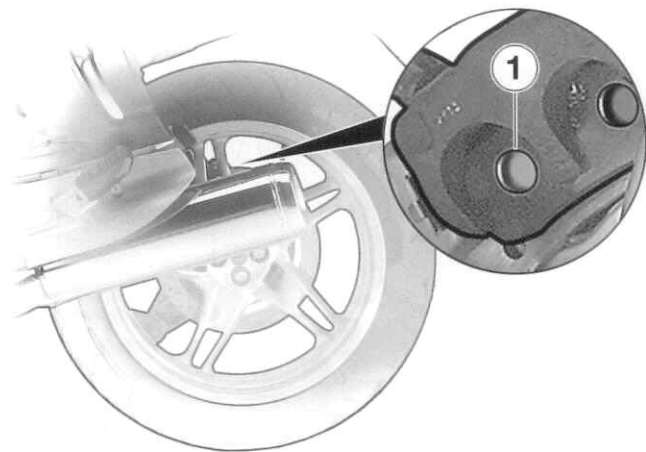
- Motorfiets op de middenstandaard plaatsen

- Controleer visueel of de beide remblokken en de remklauw dezelfde kleurcodering **2** hebben
- Controleer de minimale remblokdikte visueel

**Minimum remblokdikte: Op de remblokken moet slijtagemarkering 1 duidelijk zichtbaar zijn.**

– Als de slijtagemarkering niet meer duidelijk zichtbaar is:

**Remblokken bij een vakwerkplaats, bij voorkeur een BMW motorfietsdealer, laten vervangen!**



### Achterwielrem



#### Attentie:

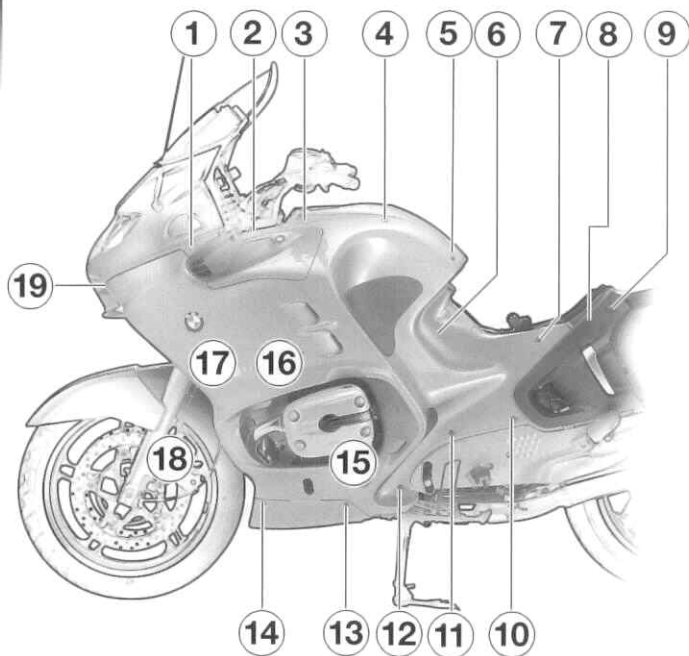
De minimale remblokdikte mag niet worden overschreden!



#### Opmerking:

Voor uw veiligheid raden wij aan om de werkzaamheden aan het remsysteem bij een vakwerkplaats, bij voorkeur een BMW motorfietsdealer, te laten uitvoeren.

- Plaats de motorfiets op de middenstandaard
- Verwijder de systeemkoffer
- Controleer de minimale remblokdikte visueel
- **Minimum remblokdikte Door boring 1 van het binnenste remblok mag de remschijf niet zichtbaar zijn.**
- Als de remschijf door boring 1 van het binnenste remblok zichtbaar is: **Remblokken bij een vakwerkplaats, bij voorkeur een BMW motorfietsdealer, laten vervangen!**



- Plaats de motorfiets op de middenstandaard
- Verwijder de systeemkoffer
- Verwijder de complete tweedelige buddyseat
- Draai schroef **9** los en verwijder zijpaneel **8**
- Trek het richtingaanwijzer-/spiegelhuis voorzichtig los en houd het vast
- Draai de lampfitting linksom los en trek hem uit het huis



### Attentie:

Let op verschillende lengte van de schroeven

- Verwijder bevestigings-schroeven **1 tot 7** en **10 tot 19**
- Verwijder voorzichtig de complete zijbekleding
- Montage geschiedt in omgekeerde volgorde
- Vet de bevestigingsklemmen iets in, om de montage van het richtingaanwijzer-/spiegelhuis te vereenvakkelijken



### Attentie:

Druk het richtingaanwijzer-/spiegelhuis eerst aan de voorzijde met een lichte tik naar binnen. Controleer na montage of het huis vast zit.



### Opmerking:

Ga bij het verwijderen van de rechter zijbekleding op dezelfde wijze te werk.

Uw motorfiets is uitgerust met een digitale motorelektronica (MOTRONIC) en een ontstekingssysteem met een verhoogde capaciteit.



### Waarschuwing:

**Werkzaamheden aan de elektrische installatie alleen bij onderbroken stroomkring (contact en verlichting uitgeschakeld) uitvoeren. Veiliger is het de accuminkabel los te maken en te isoleren. Raak bij draaiende motor of ingeschakelde ontsteking geen onder spanning staande delen aan!**  
– Levensgevaarlijk!



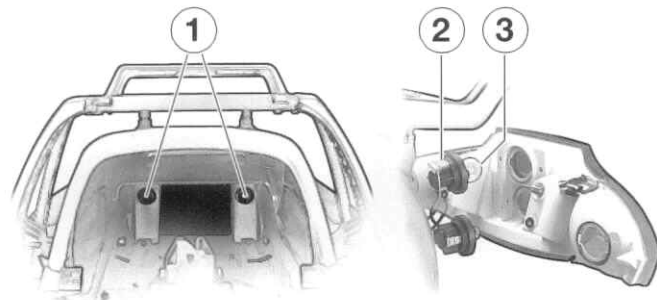
### Attentie:

Uw motorfiets is van telkens een gloeilamp voor dim-/grootlicht en stadslicht, rem- en achterlicht, twee gloeilampen voor de mistlampen evenals vier gloeilampen voor de richtingaanwijzers voorzien. Bij het uitvallen van een van deze lampen, kunnen er problemen t.a.v. zien en gezien worden ontstaan. Neem dan ook altijd de betreffende reservelampen mee.



### Opmerking:

Raak het glas van de nieuwe gloeilamp niet met blote vingers aan. Gebruik voor de montage een schone droge doek. Vuilafzettingen, vooral olie en vetten, beïnvloeden de warmtestraling. Oververhitting en een kortere levensduur van de gloeilamp zijn hiervan het gevolg.



### Achter-/remlicht, richtingaanwijzer, achter



### Attentie:

Zet vóór het vervangen van gloeilampen het contact uit!

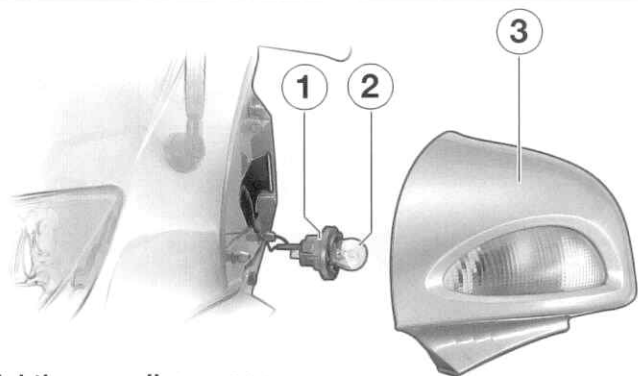


### Opmerking:

Bij het uitvallen van het achterlicht neemt het gedimde remlicht de functie van het achterlicht over. Dit wordt aangegeven door het gaan branden van de algemene waarschuwingslamp in de cockpit.

(➡ handleiding, hoofdstuk 3). Raak de nieuwe gloeilamp niet met de blote vingers aan. Gebruik voor de montage een schone droge doek.

- Plaats de motorfiets op de middenstandaard
- Verwijder het achterste gedeelte van de buddyseat
- Verwijder twee kartelmoeren **1**
- Verwijder de richtingaanwijzer-/achterlichtcombinatie
- Draai fitting **2** linksom los uit de arretering en verwijder hem
- Druk gloeilamp **3** naar achter en draai hem linksom los, verwijder de gloeilamp
- Montage geschiedt in omgekeerde volgorde
  - boven: remlicht **12 V 21 W**
  - onder: achterlicht **12 V 10 W**
  - Richtingaanwijzerlampen **12 V 21 W**



### Richtingaanwijzer, voor

#### **⚠ Attentie:**

Zet vóór het vervangen van gloeilampen het contact uit!

#### **📄 Opmerking:**

Raak de nieuwe gloeilamp niet met de blote vingers aan. Gebruik voor de montage een schone droge doek.

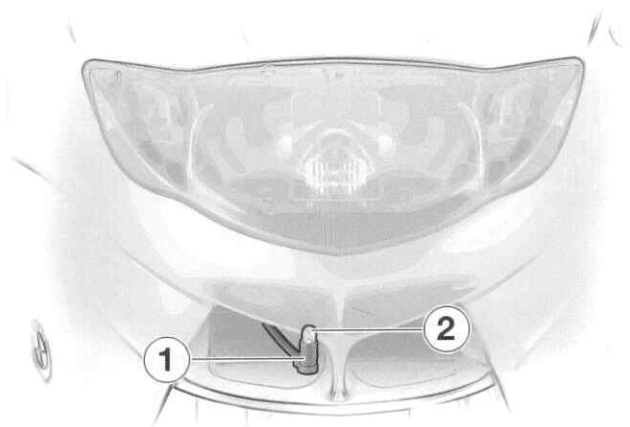
- Plaats de motorfiets op de middenstandaard
- Trek spiegel-/richtingaanwijzerhuis **3** voorzichtig los en houd het vast
- Draai lampfitting **1** links om los uit de arretering en verwijder hem

- Druk gloeilamp **2** in de fitting en draai hem linksom los
- Verwijder de gloeilamp
- Montage geschiedt in omgekeerde volgorde
- Vet de bevestigingsklemmen iets in, om de montage van het richtingaanwijzer-/spiegelhuis te vergemakkelijken

#### **⚠ Attentie:**

Druk het richtingaanwijzer-/spiegelhuis eerst aan de voorzijde met een lichte tik naar binnen. Controleer na montage of het huis vast zit.

- Richtingaanwijzerlampen, voor **2: 12 V 21 W**



### Stadslicht

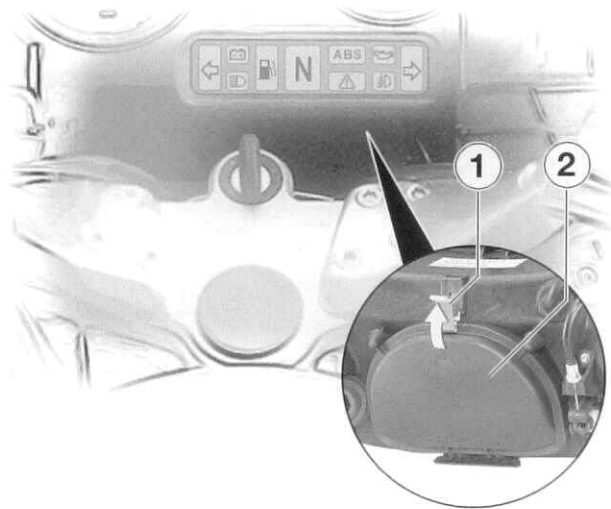
#### **⚠ Attentie:**

Zet vóór het vervangen van gloeilampen het contact uit!

#### **📄 Opmerking:**

Raak de nieuwe gloeilamp niet met de blote vingers aan. Gebruik voor de montage een schone droge doek.

- Plaats de motorfiets op de middenstandaard
- Trek fitting **1** naar beneden uit het koplamphuis
- Druk gloeilamp **2** naar binnen en draai hem gelijktijdig linksom los
- Montage geschiedt in omgekeerde volgorde
- Stadslichtlamp **2: 12 V 5 W**



## Dimlicht



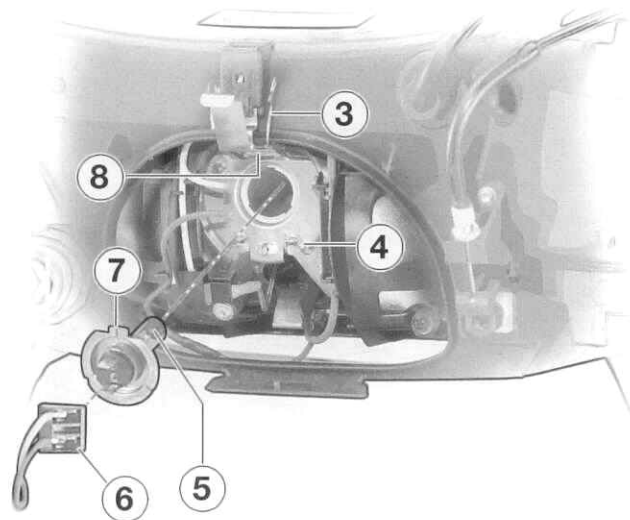
### Attentie:

Zet vóór het vervangen van gloeilampen het contact uit!



### Opmerking:

Raak de nieuwe gloeilamp niet met de blote vingers aan. Gebruik voor de montage een schone droge doek.



- Plaats de motorfiets op de middenstandaard
- Stuur naar rechts gedraaid
- Houd een hand onder de cockpit en druk klem **1** naar boven (pijl)
- Verwijder afdekking **2**
- Trek stekkerhuis **6** los

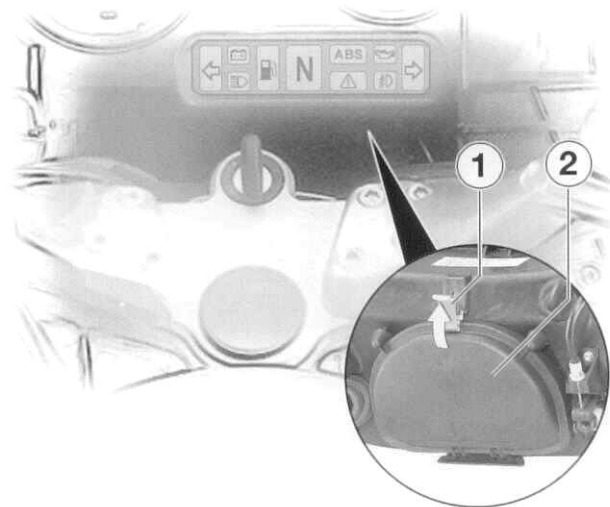
- Druk borgbeugel **3** gelijktijdig omlaag en samen en maak hem zo los uit arretering **4**
- Verwijder gloeilamp **5**:
- Montage geschiedt in omgekeerde volgorde



### Opmerking:

Geleid lip **7** op de lampvoet in uitsparing **8**.

- Dimlicht **5**: **H7 12 V 55 W**



## Grootlicht

– Grootlicht: **H3 12 V 55 W**



### Attentie:

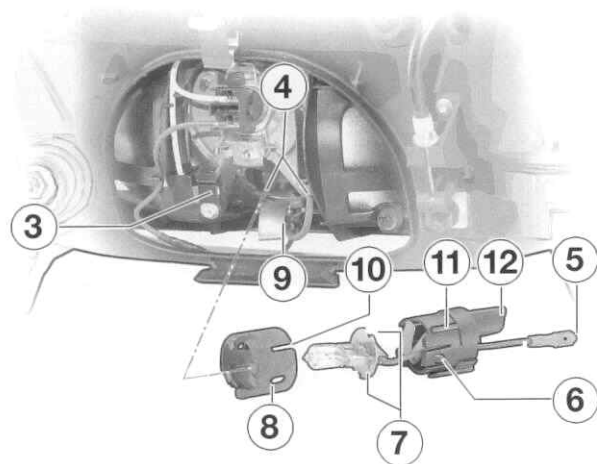
Zet vóór het vervangen van gloeilampen het contact uit!



### Opmerking:

Raak de nieuwe gloeilamp niet met de blote vingers aan. Gebruik voor de montage een schone droge doek.

- Plaats de motorfiets op een vlakke, stevige ondergrond op de middenstandaard
- Druk klem **1** naar boven (pijl)
- Verwijder afdekking **2**
- Trek draadbundel **5** met de aansluiting uit stekkerhuis **3**
- Druk massabeugel **9** naar beneden
- Trek de lampfitting aan houder **12** uit het koplamphuis



- Druk met een schroevendraaier steeds één borgnok **6** links/rechts naar achteren en demonteer de lampfitting
- Trek de H3-lamp uit lampring **8**
- Montage geschiedt in omgekeerde volgorde
- Grootlicht: **H3 12 V 55 W**



### Opmerking:

Richt de H1-lamp bij het aanbrengen zo uit dat nokken **7** op de lampvoet in de geleidingen van lampring **8** glijden.

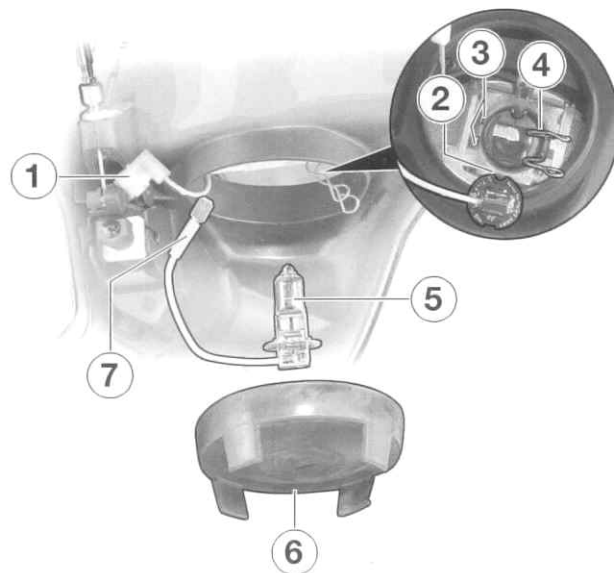


### Opmerking:

Richt bij het monteren van de lampfitting groef **10** op lampring **8** zo uit dat hij naar geleiding **11** van de lampfitting is gericht.

Let erop dat nokken **6** goed aangrijpen.

Let bij het aanbrengen van de lampfitting in de koplamp op twee groeven **4** en het aangrijpen van massabeugel **9**.



## Mistlamp



### Attentie:

Zet vóór het vervangen van gloeilampen het contact uit!



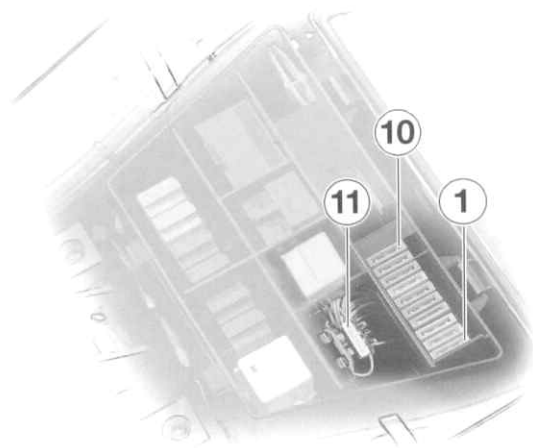
### Opmerking:

Raak de nieuwe gloeilamp niet met de blote vingers aan. Gebruik voor de montage een schone droge doek.

- Plaats de motorfiets op een vlakke, stevige ondergrond op de middenstandaard
- Verwijder rubber afdekking 4
- Maak klem 2 los door hem gelijktijdig naar beneden en samen te drukken
- Verwijder gloeilamp 3:
- Trek draadbundel 5 met de aansluiting uit stekkerhuis 1
- Mistlamp: **H3 12 V 55 W**

- Breng een nieuwe gloeilamp 5 aan, let daarbij op groef 2 - groef 2 moet naar achteren zijn gericht
- Druk klem 4 in arretering 3
- Trek draadbundel 7 met de aansluiting uit stekkerhuis 1
- Breng rubber afdekking 6 aan





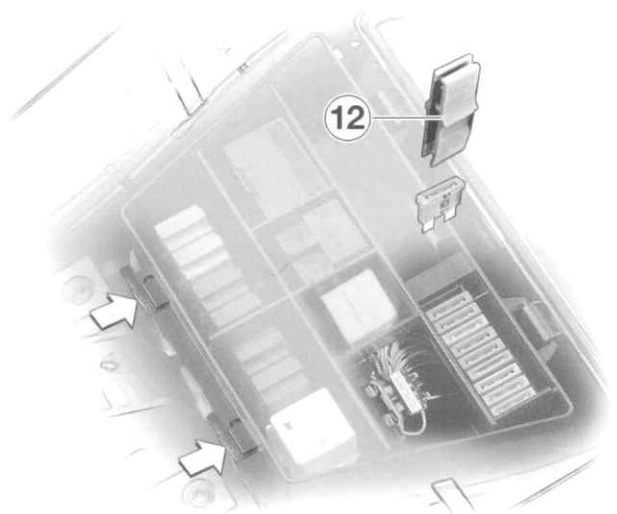
### Zekeringindeling

- 1 Instrumentenpaneel.....4 A
- 2 Stadslicht, ABS .....4 A
- 3 Boordcontactdozen, FID, radio, SU-stekker, ruitverstelling .....4 A
- 4 Claxon.....7,5 A
- 5 Motronic, FID, Motronic-relais, diagnosestekker.....10 A
- 6 Lambdasonde, inspuiventiel, benzinepomp.... 10 A
- 7 Handgreepverwarming ..4 A
- 8 Dimlicht, instrumentenverlichting.....7,5 A
- 9 Groot licht .....7,5 A
- 10 Lichtrelais, mistlamp....15 A
- 11 Radio .....4 A



### Attentie:

Zet vóór het vervangen van zekeringen het contact uit! Defecte zekeringen niet repareren – brandgevaar! Daarom altijd enkele reservezekeringen meenemen. Alleen de voorgeschreven zekeringen gebruiken!



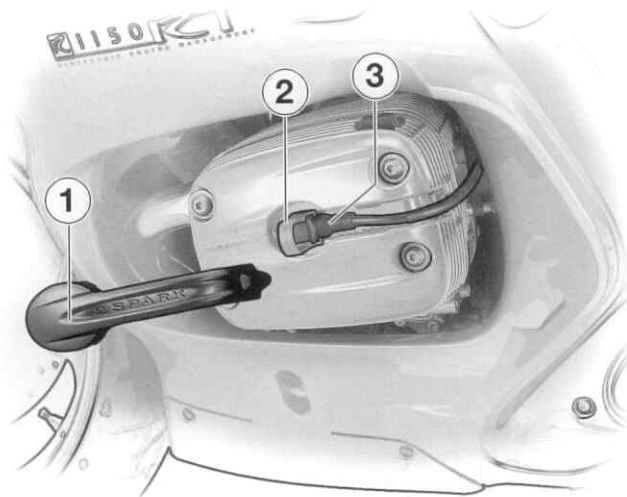
### Zekeringen vervangen

- Plaats de motorfiets op de middenstandaard
- Verwijder de buddyseat
- Ontgrendel het deksel van de centrale zekeringen-/relaishouder en verwijder het
- Trek de defecte zekering met bijgeleverde grijpklam **12** uit de bevestiging
- Breng de nieuwe zekering aan
- Sluit het deksel van de centrale zekeringen-/relaishouder
- Vergrendel de buddyseat



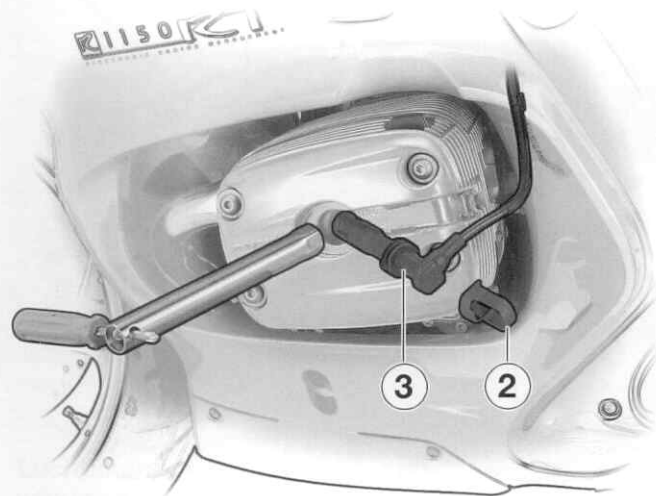
### Opmerking:

Als de zekering vaker defect raakt, de elektrische installatie bij een vakwerkplaats, bij voorkeur een BMW motorfietsdealer, laten controleren!



**Waarschuwing:**  
**Werkzaamheden aan de elektrische installatie alleen bij onderbroken stroomkring (contact uitgeschakeld) uitvoeren. Veiliger is het de accuminkabel los te maken en te isoleren. Raak bij draaiende motor of ingeschakelde ontsteking geen onder spanning staande delen aan! – Levensgevaarlijk!**

Uw motorfiets is uitgerust met een digitale motorelektronica (MOTRONIC) en een ontstekingsysteem met een verhoogde capaciteit.



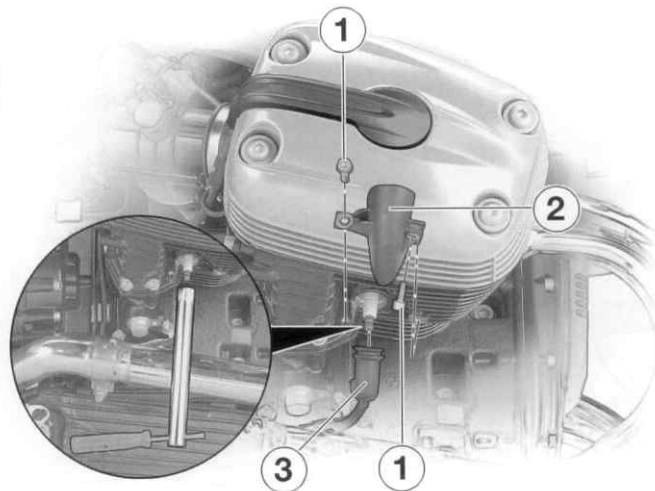
### Primaire bougie vervangen

- Plaats de motorfiets op de middenstandaard en let erop dat de ondergrond vlak en stevig is
- Trek bougieafdekking 1 los
- Maak met trekker 2 bougiestekker 3 los
- Verwijder de bougie met de bougiesleutel en een schroevendraaier
- De montage geschiedt in omgekeerde volgorde.



### Opmerking:

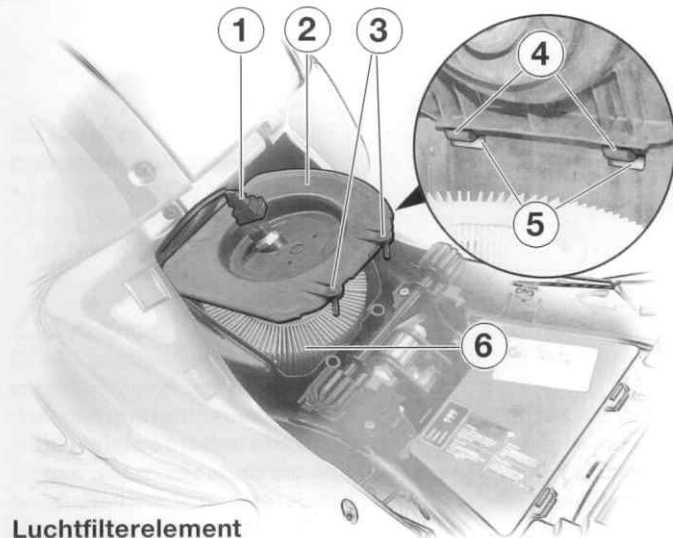
Controleer of de bougieafdekking correct is aangebracht



## Secundaire bougie vervangen, alleen R 1150 RT

- Plaats de motorfiets op de middenstandaard en let erop dat de ondergrond vlak en stevig is
- Verwijder zo nodig de zijbekleding (► 34)

- Draai twee schroeven **1** los
- Trek bougieafdekkap **2** los
- Trek bougiestekker **3** los
- Verwijder de bougie met de bougiesleutel en een schroevendraaier
- De montage geschiedt in omgekeerde volgorde.



## Luchtfilterelement vervangen

- Plaats de motorfiets op de middenstandaard
- Verwijder de buddyseat
- Maak stekker **1** van de luchttemperatuursensor los
- Draai twee bevestigingsbouten **3** van luchtfilterdeksel **2** los
- Luchtfilterdeksel **2** losmaken van het luchtfilterhuis.
- Verwijder luchtfilterelement **6** uit het luchtfilterhuis.
- Plaats het nieuwe luchtfilterelement in het luchtfilterhuis

- Montage geschiedt in omgekeerde volgorde



### Opmerking:

Breng bij het inbouwen het luchtfilterdeksel zoals afgebeeld aan en breng nokken **4** in nokken **5** op het luchtfilterhuis aan. Druk het deksel dicht.

Gelaccu's zijn onderhoudsvrij. Om een lange levensduur van de accu te bereiken moeten de volgende richtlijnen worden aangehouden:



**Attentie:**

- Houd de bovenzijde van de accu goed schoon en droog.
- Maak de accu niet open!
- Vul geen water bij!
- Laad de accu alleen met geregelde laadapparatuur, begrensd op 14,4 volt.

Vakkundig onderhoud, lading en opslag verhogen de levensduur van de accu en is een voorwaarde voor eventuele garantieclaims.



**Waarschuwing:**

**Start de motorfiets niet via de contactdoos m.b.v. een andere accu of snellader!**  
**- Brandgevaar!**  
**• Duw de motorfiets alleen aan als de motor koud is!**

De bedrading naar de contactdoos is niet berekend op het starten van de motorfiets.



**Attentie:**

Probeer bij een volledig lege accu niet om de motor met behulp van hulpstartkabels te starten, maar laad de accu op! Kans op beschadiging van de regeleenheden!

**Bij langere buitengebruikstelling**

- Laad de accu bij als de motor langer dan een maand buiten gebruik wordt gesteld.

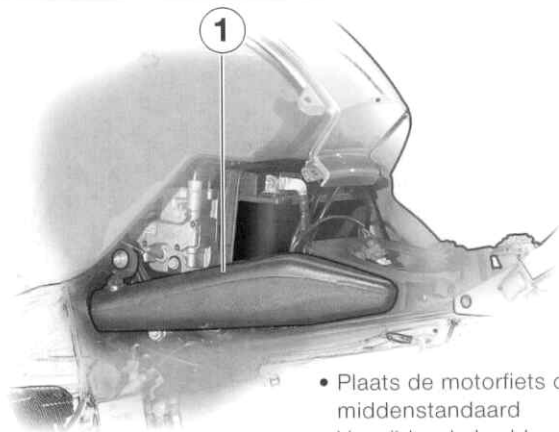


**Attentie:**

Bij niet losgenomen accuklemmen wordt de accu door de boardelektronica (klok, enz.) ontladen. Dit kan leiden tot een diepontlading. In dit geval zijn garantie-aanspraken uitgesloten. Maak bij opslag de massakabel los.

- Sla accu's die buiten gebruik zijn koel op. Sla accu's nooit in ontladen toestand op
- Laad de accu om de circa 4 maanden bij wanneer deze langere tijd niet wordt gebruikt. Laad de accu uiterlijk elke 2 maanden bij wanneer de massakabel niet wordt losgemaakt
- Laad voor het weer in gebruik nemen de accu in ieder geval volledig op

Laat de buitengebruikstelling van de motorfiets alsmede het onderhoud en de opslag van de accu in geval van twijfel bij een vakwerkplaats, bij voorkeur een BMW motorfietsdealer, uitvoeren



- Plaats de motorfiets op de middenstandaard
- Verwijder de buddyseat
- Verwijder de zijbekleding links (→ 35)
- Verwijder het luchtfilterdeksel (→ 51)
- Verwijder luchtaanzuigkoker **1**

### Accu uitbouwen



**Waarschuwing:**  
Tank, bedrading en slangen bij het uitbouwen niet beschadigen!  
Maak de accukabels alleen bij uitgeschakelde ontsteking los!

#### Om kortsluiting te voorkomen:

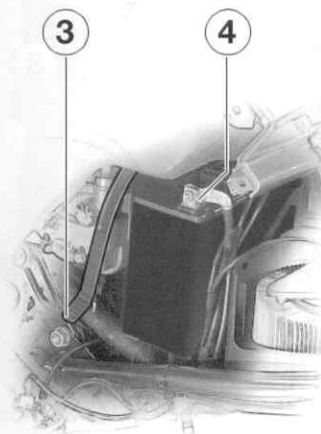
- Maak eerst de accuminkabel (-) los
- Maak dan de accupluskabel (+) los!



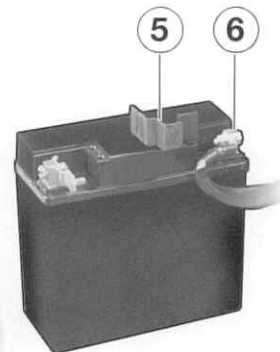
#### Opmerking:

Bij het losmaken van de accukabels worden alle gegevens in het geheugen van de Motronic-regeleenheid (bijv. storingen, afstellingen) gewist.

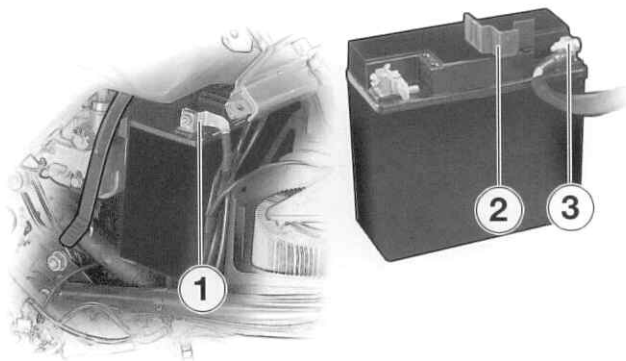
Het verlies van de afstelling kan het draaien van de motor bij opnieuw starten korte tijd beïnvloeden.



- Maak de spanriem **3** van de accu los
- Maak de accuminkabel (-) **4** los
- Trek de accu naar links naar buiten en houd hem horizontaal vast



- Druk de beschermkap voor accupluspool **5** met een schroevendraaier open
- Maak de accupluskabel (+) **6** los
- Verwijder de accu



- Inbouw geschiedt in omgekeerde volgorde

**Opmerking:**

Bij het losmaken van de accu-kabels worden alle gegevens in het geheugen van de Motronic-regeleenheid (bijv. storingen, afstellingen) gewist. Het verlies van de afstelling kan het draaien van de motor bij opnieuw starten korte tijd beïnvloeden.

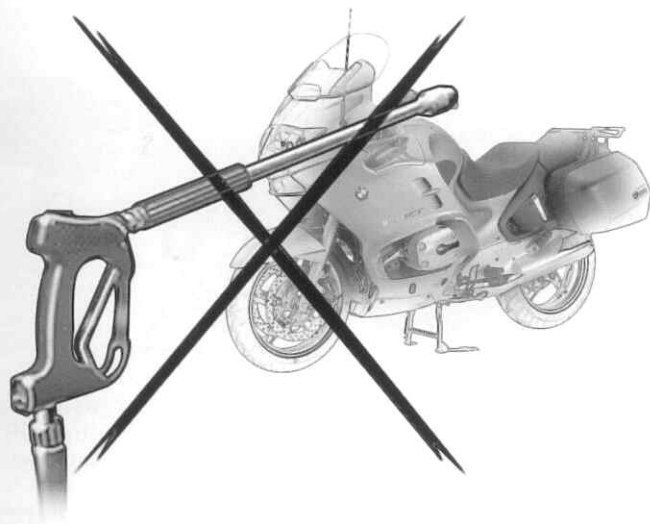
- Zet het contact aan
- Draai de gashendel een- tot tweemaal geheel open
- De Motronic detecteert de gaskepstand

**Accu inbouwen****Waarschuwing:**

**Sluit de accu alleen aan bij een uitgeschakelde ontsteking!**

**Om kortsluiting te voorkomen:**

- **Sluit eerst accuplus kabel (+) 3 aan**
- **Druk beschermkap 2 voor accupluspool dicht**
- **Bouw de accu nooit zonder beschermkap in!**
- **Sluit accuminkabel (-) 1 aan**

**Attentie:**

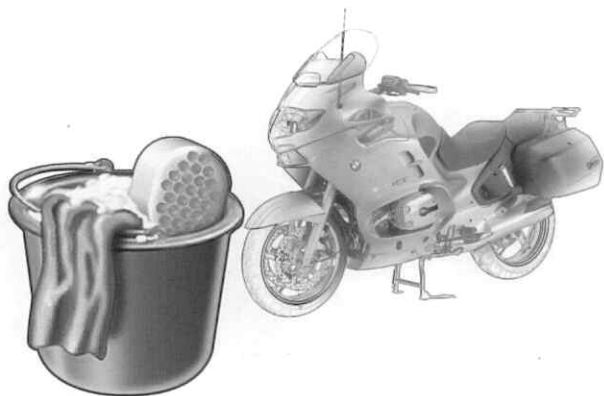
Rubber en kunststof delen mogen niet door agressieve of indringende reinigings- of oplosmiddelen worden beschadigd.

Gebruik geen stoomcleaner of hogedrukreiniger!


De hoge waterdruk kan leiden tot beschadigingen van afdichtingen, het hydraulische remsysteem en de gehele elektrische installatie.

**Opmerking:**

Regelmatig en vakkundig reinigen is voor het waardebehoud van uw motorfiets een belangrijke factor. Componenten die op de veiligheid van invloed zijn, behouden zo hun volledige functie.



## Schoonmaken

- Plaats de motorfiets op de middenstandaard
  - Behandel de wielen, de motor met versnellingsbak en de achtersvork met een milde reiniger volgens voorschriften van de fabrikant
  - Maak natte oppervlakken goed droog
  - Kuipdelen uitsluitend met reinigings-/onderhoudsmiddelen uit de BMW onderhoudsmiddelenset reinigen/onderhouden.
  - Reinig het instrumentenpaneel, de schakelaars en het windscherm niet met een oplosmiddel of reinigingsmiddel. Kuipruit niet krassen.
-  **Waarschuwing:**  
Voer na het reinigen, resp. vóór het begin van een rit, altijd een remproef uit.



## Wegenzout verwijderen

- Reinig de motorfiets na een rit direct met koud water



### Opmerking:

Gebruik geen warm water – dit versterkt de inwerking van het wegzout!

- Maak de motorfiets goed droog.
- Behandel de verchromde delen met een beschermingsmiddel tegen corrosie op wasbasis.
- Wrijf de schoongemaakte en droge beplatingsdelen in met de aanbevolen was en poets deze uit.

## Reinigen van de ruit

- Verwijder vuil en insecten met een zachte spons en veel water.



### Opmerking:

Week vuil en insecten met een opgelegde natte vaatdoek in.



### Attentie:

Gebruik geen reinigingsmiddelen. Benzine en chemische oplosmiddelen tasten het materiaal van de ruit aan.



### Lakbeschadigingen bijwerken

- Kleine lak- of steenslagbeschadigingen met de BMW lakstift verhelpen



#### Attentie:

Neem de werk- en veiligheidsvoorschriften van de fabrikant in acht!



#### Opmerking:

Grotere beschadigingen bij een vakwerkplaats, bij voorkeur een BMW motorfietsdealer, laten verhelpen.

### Uitlaatdempers - onderhouden

- Wijzigingen aan het uitlaatsysteem (afhankelijk van bedrijfs- en milieueisen) met "Metal Polish" van de fa. Autosol, BMW bestelnr. 82 14 9 400 890 behandelen.



### Buiten bedrijf stellen

- Motorfiets reinigen (➔ 57-60)
- Accu uitbouwen (➔ 54-55)
- Smit draaipunten van rem- en koppelingshendel en midden- en zijstandaard met een geschikt smeermiddel in
- Smeer blanke/verchroomde onderdelen in met zuurvrij vet (vaseline)
- Plaats de motorfiets in een droge ruimte op de middenstandaard
- Ondersteun de motorfiets zo dat beide wielen onbelast zijn.



#### Opmerking:

Laat voor de buitengebruikstelling van de motorfiets de motorolie en het oliefilter bij een vakwerkplaats, bij voorkeur een BMW motorfietsdealer, vervangen. Combineer de werkzaamheden voor de buitengebruikstelling/ingebruikneming indien mogelijk met een kleine inspectie of een inspectie bij een vakwerkplaats, bij voorkeur een BMW motorfietsdealer.



**Inbedrijfsname**

- Verwijder zo nodig de aangebrachte conserveringslaag
- Motorfiets reinigen (➡ 57)
- Bouw de opgeladen accu in (➡ 56)

- Bandenspanning controleren/corrigeren (➡ handleiding, hoofdstuk 2)
- Remmen controleren (➡ handleiding, hoofdstuk 2)
- Veiligheidscontrole uitvoeren (➡ handleiding, hoofdstuk 2, 3)

**Constructie****R 1150 RT****R 850 RT**

Luchtgekoelde tweecilinder-boxer-motor met extra oliegekoeld uitlaatdeel, met een via een ketting aangedreven aan de zijkant geplaatste nokkenas, 4 kleppen/cilinder die via klepstoters en stoterstangen worden bediend, wetsumpsmering.

**Cilinderinhoud**1130 cm<sup>3</sup>848 cm<sup>3</sup>**Max. vermogen volgens DIN 70 020**

70 kW

54 kW

bij toerental

7250 min<sup>-1</sup>**Max. koppel**

100 Nm

80 Nm

bij toerental

5500 min<sup>-1</sup>**Toelaatbare toerentallen**

Max. toerental

7900 min<sup>-1</sup>8150 min<sup>-1</sup>

Stationair toerental

1100 ±50 min<sup>-1</sup>**Boring/slag**

101/70,5 mm

87,5/70,5 mm

**Compressieverhouding**

11,3 : 1

10,3 : 1

**Benzineverbruik volgens ISO 7118**

bij constant 90 km/h

4,7 l/100 km

3,9 l/100 km

bij constant 120 km/h

5,6 l/100 km

4,8 l/100 km

**Maximaal oliebruik**

1 l/1000 km

	R 1150 RT	R 850 RT
<b>Koppeling</b>	Op de krukas bevestigde droge koppeling met één koppelingsplaat met diafragmaveer en starterkrans.	
	Hydraulische bediening.	
Koppelingsplaat-Ø	165 mm	
<b>Versnellingsbak</b>	6-versnellingsbak met klauwschakeling en met een geïntegreerde torsiedemper	
Overbrengingsverhoudingen in versnellingsbak	1e versnelling = 3,863 2e versnelling = 3,022 3e versnelling = 2,393 4e versnelling = 1,961 5e versnelling = 1,700 6e versnelling (E) = 1,317	
<b>Krachtoverbrenging van versnellingsbak naar cardan</b>	In holle achtervork van de paralever beschermd draaiende cardanas met geïntegreerde torsiedemper en twee kruiskoppelingen.	
<b>Cardan</b>	Een via rollagers gelagerd kroon- en pignonwiel met palloïdvertanding en directe bevestiging van het achterwiel op de als flens uitgevoerde achterzijde van het kroonwiel.	
Cardanoverbrenging	1 : 2,91	1 : 3,2

	R 1150 RT	R 850 RT
<b>Frame</b>	Nieuwe 3-delige frameconstructie. De meedragende eenheid motor/versnellingsbak is met een voorframe uit gegoten aluminium met het achterframe uit stalen buizen verbonden.	
Plaats van de typeplaatjes en het framenummer	Rechter voorframe	
<b>Voorwielrem</b>	Hydraulisch bediende dubbele schijfremmen met vaste remklauwen met 4 zuigers, diagonaalcompensatie en zwevend bevestigde remschijven uit roestvrij staal. Sintermetalen remblokken Kleurmarkeringen in acht nemen (► 32)	
<b>Achterwielrem</b>	Hydraulisch bediende schijfrem met zwevende remklauw en remschijven uit roestvrij staal. Sintermetalen remblokken	

	R 1150 RT	R 850 RT
<b>Wielgeleiding</b>		
voor	Licht aansprekende wielgeleiding (telelever) met centraal veerelement.	
achter	Monoachterbrug uit gegoten aluminium met extra momentondersteuning voor de compensatie van cardanreacties (paralever) met centraal veerelement.	
<b>Uitslaghoek van het voorwiel</b>	2 x 34°	
<b>Naloop van het voorwiel</b>		
bij normale belasting	122 mm	

	R 1150 RT	R 850 RT
<b>Wielophanging, voor</b>	Centraal veerelement met lineaire schroefveer (uiteinden conisch gewikkeld) en dubbelbuis gasdrukschokdemper.	
Positieve veerweg	65 mm	
Negatieve veerweg	55 mm	
Totale veerweg	120 mm	
Diameter vorkpoot	35 mm	
<b>Wielophanging achter</b>	Centraal veerelement met schroefveer en enkelbuisschokdemper. Uitgaande slag traploos instelbaar.	
	Veervoorspanning d.m.v. hydraulische cilinder in 40 stappen instelbaar.	
Positieve veerweg	105 mm	
Negatieve veerweg	30 mm	
Totale veerweg (bij wielremcircuit)	135 mm	
Achtersvorklengte	506 mm	

## Wielen en banden

**R 1150 RT**      **R 850 RT**  
 BMW aluminium gegoten wielen met 5 dubbelspaaks-design, laagprofielbanden

## Voorwiel

Met scharfbedvelg en dubbele hump

Maten en benaming

3,50 x 17 MT H2

Bandenmaat en type

120/70 ZR17 TUBELESS  
 (binnenbandloos)

## Achterwiel

Met scharfbedvelg en dubbele hump

Velgmaat en type

5,00 x 17 MT H2

Bandenmaat en type

170/60 ZR17 TUBELESS  
 (binnenbandloos)

## Bandenspanning bij koude banden

Solo	voor	2,20 bar
	achter	2,50 bar
Met duopassagier voor	voor	2,50 bar
	achter	2,90 bar

## Bandprofiel diepte (aanbevolen minimum)

Voorwiel	2 mm
Achterwiel	3 mm

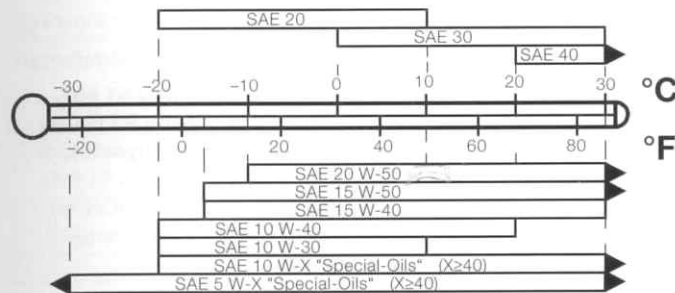


**Waarschuwing:**  
**De wettelijk voorgeschreven minimale profiel diepte aanhouden!**

**R 1150 RT**      **R 850 RT**

## Motorolie

**Goede kwaliteit HD-olie met API-classificatie SF, SG of SH; uitbreidingen met CD of CE zijn toegestaan; of goede kwaliteit-HD-olie met CCMC-classificatie G4 of G5; uitbreiding PD2 is toegestaan.**



Viscositeitsklasse in relatie tot de buitentemperatuur. De temperatuurgrenzen van de SAE-classes mogen kortstondig worden overschreden.

De "Special oils" zijn met name vrijgegeven door BMW AG en verkrijgbaar bij uw BMW motorfietsdealer. Alle door BMW geleverde motoroliën worden door BMW voortdurend op kwaliteit gecontroleerd. Dopes van welke soort dan ook worden door de fabriek afgekeurd.

## Inhoud motor

Zonder vervanging van oliefilter	3,50 l
Met vervanging van oliefilter	3,75 l

**Versnellingsbakolie****R 1150 RT****R 850 RT**

Hypoid-versnellingsbakolie  
van een gerenommeerd merk  
API-klasse GL 5

**Inhoud**

Versnellingsbak

circa 0,8 l (tot onderkant vulopening)

Cardan na demontage

circa 0,25 l (tot onderkant vulopening)

**Viscositeitsklasse**

EPX 90 alternatief SAE 90 API

**Benzinesoort**

**Loodvrije benzine DIN 51 607,  
minimum octaangetal 95 (RON)  
en 85 (MON) met katalysator**, of  
loodhoudende benzine DIN 51 600,  
minimum octaangetal 95 (RON) en  
85 (MON) bij motorfietsen zonder  
katalysator.

**Tankinhoud**

25,2 l  
waarvan circa 4 l reserve

**R 1150 RT****R 850 RT****Smering van lagers en  
overige smeerpunten**

Goede kwaliteit rollagervet,  
bedrijfstemperatuurbereik -  
25 °C ...+120 °C,  
druppelpunt 190 °C,  
hoge anticorrosie-eigenschappen,  
goede water-oxidatiebestendig-  
heid; bijv. Shell Retinax EP2

**Remvloeistof**

DOT 4

Wij adviseren het gebruik van BMW  
remvloeistoffen

**Attentie:**

Gebruik alleen nieuwe remvloeistof  
met de specificatie DOT 4!

## Elektrische installatie

	R 1150 RT	R 850 RT
<b>Bougies</b>		
Vrijgegeven merken/types		
Primaire bougie		
Secundaire bougie	NGK BKR 7 EKC	Bosch YR6LDE of NGK DCPR 8 EKC
Elektrodeafstand	0,8 $\pm$ 0,1 mm	
Slijtagelimiet	1,0 mm	
<b>Beveiliging stroomcircuits</b>		
Door "Minifuse"		
platte insteekzekeringen		
Belastbaarheid	4 A, 7,5 A, 10 A, 15 A	
<b>Koplamp</b>		
	Halogeen dubbele koplamp met mistlamp	
<b>Gloeilampen</b>		
Dimlicht	H7-halogeen gloeilamp 12 V 55 W	
Grootlicht	H3-halogeen gloeilamp 12 V 55 W	
Mistlamp	H3-halogeen gloeilamp 12 V 55 W	
Stadslicht	DIN 72 601	12 V 5 W Normale aanduiding T 8/4
Remlicht	DIN 72 601	12 V 21 W Normale aanduiding P 25-1
Achterlicht	DIN 72 601	12 V 10 W Normale aanduiding R 19/10
Richtingaanwijzers	DIN 72 601	12 V 21 W Normale aanduiding P 25-1
Controlelampen richtingaanwijzer	DIN 72 601	12 V 4 W Normale aanduiding T 8/4
Overige controlelampen, instrumentenverlichting	DIN 72 601	12 V 3 W Normale aanduiding W 10/3

## Maten en gewichten

	R 1150 RT	R 850 RT
<b>Totale lengte</b>		
	2230 mm	
<b>Breedte</b>		
gemeten over de spiegels	898 mm	
gemeten over het stuur (met demper)	773 mm	
via voetsteunen (berijder)	597 mm	
via voetsteunen (duopassagier)	680 mm	
<b>Grootste hoogte</b>		
(zonder spiegels)	1380 mm	
<b>Zittinghoogte bij leeggewicht</b>		
	805/825/845 mm	
	780/800/820 mm <sup>SU</sup>	
	3-voudig instelbaar	
<b>Wielbasis</b>		
bij normale belasting	1485 mm	
<b>Grondspeling</b>		
bij normale belasting	153 mm	
<b>Leeggewicht</b>		
(rijklaar, volgetankt)	279 kg	
<b>Drooggewicht</b>		
	259,5 kg	
<b>Toelaatbaar totaalgewicht</b>		
	495 kg	
<b>Toelaatbare wielbelastingen</b>		
voor	200 kg	
achter	330 kg	

<sup>SU</sup> Speciale uitrusting

	R 1150 RT	R 850 RT
<b>Topsnelheid</b>		
volgens typegoedkeuring	200 km/h	
<b>Elasticiteit</b>		
4e versnelling 80-120 km/h	3,57 s	4,22 s
5e versnelling 80-120 km/h	4,49 s	5,27 s
6e versnelling 80-120 km/h	6,78 s	8,39 s
<b>Specifiek gewicht</b>		
rijklaar + berijder (85 kg)	4,05 kg/kW	
bij het toelaatbaar totaal-gewicht	7 kg/kW	
<b>Geluidsproductie tijdens rijden</b>		
volgens EWG 97/24-9	80 dB (A)	

## A

Aanhaalmoment  
Achterwiel, 30  
Remklauw, 25, 30  
Voorwiel, 25

## Accu

Garantie, 52  
Inbouwen, 56  
Laden, 52  
Uitbouwen, 54

## Achterwiel

Inbouwen, 29, 30, 31  
Technische gegevens, 68  
Uitbouwen, 26, 27, 28

## Afleveringscontrole, 4

Algemene aanwijzingen, 14, 15

## B

Bandbeschadigingen, 17  
Banden, 68  
Bandenpechset, 17  
Goedgekeurde bandmaten, 68  
Profieldiepte, 68  
Spanning, 68  
Technische gegevens, 68

Bandenpechset voor  
binnenbandloze banden, 17

## Benzine

Soort, 70  
Verbruik, 63

## Bevestiging voor

kilometertellervervanging, 13

## Boordgereedschap, 17

## Boring/slag, 63

Bougies, 48, 49, 50, 72

Buiten bedrijf stellen,  
motorfiets, 61

## C

Cardan  
Technische gegevens, 64  
Cilinderinhoud, 63  
Compressieverhouding, 63

## D

Drooggewicht, 73

## E

Elasticiteit, 74  
Elektrische installatie, 72

## F

Frame, 65

## G

Gelaccu, 52  
Geluidsproductie tijdens rijden, 74  
Gereedschap, 17  
gewichten, 73  
Gloeilampen  
Opmerking, 36  
Technische gegevens, 72  
Vervangen  
Achter-/remlicht, 37  
Dimlicht, 40  
Grootlicht, 42  
Mistlampen, 44  
Richtingaanwijzers, 37, 38  
Stadslicht, 39  
Grondspeling, 73

- I**  
 Inhoud  
 Motor, 69  
 Vernellingsbak, 70  
 Inspectie  
 Opmerking, 3  
 Inwerking van wegzout, 59
- J**  
 Jaarlijks onderhoud, opmerking, 3
- K**  
 Kilometertellervervanging,  
 bevestiging, 13  
 Koppel, 63  
 Koppeling, 64  
 Kunststof delen reinigen, 57
- L**  
 Lakbeschadigingen bijwerken, 60  
 Leeggewicht, 73  
 Luchtfilter, 51
- M**  
 Maten, 73  
 Max. toerental, 63  
 Mistlampen, 44  
 Motor, constructie, 63  
 Motorfiets  
 Buiten bedrijf stellen, 61  
 Opnieuw in gebruik nemen, 62  
 Motorolie  
 Inhoud, 69  
 Technische gegevens, 69  
 Verbruik, 63  
 Viscositeit, 69
- N**  
 Naloop, 66  
 Nominaal vermogen, 63
- O**  
 Olie-inhoud  
 Motor, 69  
 Vernellingsbak, 70  
 Onderhouds-  
 bevestigingen, 11, 12  
 Inspectie, 4, 5, 6, 7, 8  
 Jaarlijks onderhoud, 9, 10  
 Kleine inspectie, 4, 5, 6, 7, 8
- P**  
 Paralever, 66  
 Prestaties, 74  
 Primaire bougie, 49  
 Profieldiepte, 68
- R**  
 Reinigen/onderhoud  
 Algemene aanwijzingen, 57, 59  
 Lakbeschadigingen, 60  
 Schoonmaken, 58  
 Wegzout, 59  
 Remklauw inbouwen  
 Achterwiel, 30  
 Voorwiel, 24  
 Remklauw uitbouwen  
 Achterwiel, 27  
 Remmen  
 Minimale remblokdikte, 32  
 Remvloeistof, 71  
 Slijtagemarkering, 32  
 Technische gegevens, 65

- S**  
 Secundaire bougie, 50  
 Smeer- en  
 bedrijfsstoffen, 69, 70, 71  
 Snelheidsmeteraandrijving, 23  
 Specifiek gewicht, 74  
 Stationair toerental, 63  
 Stoomcleaner/  
 hogedrukreiniger, 57  
 Storingsdiagnose, 18  
 Storingstabel, 18
- T**  
 Technische gegevens, vanaf  
 pagina, 63  
 Telelever, 66  
 Toerentalbegrenzingsen, 63  
 Topsnelheid, 74  
 Totaalgewicht, 73  
 Typeplaatje, 65
- U**  
 Uitlaatsysteem,  
 onderhoudsmiddel, 60  
 Uitslaghoek, 66
- V**  
 Veerweg, 67  
 Veiligheids-  
 aanwijzingen, 14, 36, 48  
 Veiligheidsinformatie, 2  
 Velgen, 68  
 Vernellingsbak  
 Inhoud, 70  
 Oliesoorten, 70  
 Overbrengingsverhoudingen, 6
- 4  
 Technische gegevens, 64  
 Verwijder de  
 achteruitkijkspiegel, 35  
 Verwijder het richtingaanwijzer-/  
 spiegelhuis, 35, 38  
 Verwijder het spiegelhuis, 35  
 Voorwiel  
 Inbouwen, 23, 24, 25  
 Technische gegevens, 68  
 Uitbouwen, 20, 21, 22
- W**  
 Wielbasis, 73  
 Wielbelasting, 73  
 Wielen, technische gegevens, 68  
 Wielgeleiding, 66  
 Wielophanging, technische  
 gegevens, 67
- Z**  
 Zekeringen  
 Belastbaarheid, 72  
 Indeling, 46  
 Zittinghoogte, 73





### Motorfietsgegevens

Model

Framenummer

Kleurnummer

Datum afgifte kentekenbewijs deel 1

Kenteken

### Dealergegevens

Contactpersoon servicewerkplaats

De heer/mevrouw

Telefoonnummer

Dealer, adres en telefoonnummer (firmastempel)

Afhankelijk van de omvang van de uitvoering en accessoires van uw motorfiets, maar ook bij speciale uitvoeringen voor bepaalde landen, kunnen afwijkingen van afbeeldingen en teksten voorkomen. Hieruit kunnen geen aanspraken worden afgeleid.

De opgegeven maten, gewichten en prestaties kunnen binnen de gebruikelijke toleranties in geringe mate afwijken.

Wijzigingen in constructie, uitrusting en accessoires blijven voorbehouden.

Vergissingen voorbehouden.

© 2003 BMW Motorrad

Nadruk, ook gedeeltelijk, uitsluitend met schriftelijke toestemming van BMW Motorrad, After Sales.

Printed in Germany