

Opgave
nummer

De netheid van het werk kan invloed hebben op de beoordeling

Examen N-Examen

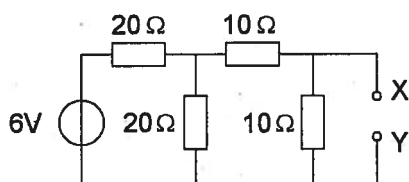
Voorschriften, procedures en techniek

1. Door een weerstand loopt een stroom van I ampère.

De spanning over deze weerstand is evenredig met:

- a. \sqrt{I}
- b. I
- c. I^2

2. De spanning tussen de punten X en Y is:



- a. 2 V
- b. 3 V
- c. 1 V

3. Een radiogolf met een golflengte van 60 meter heeft een frequentie van:

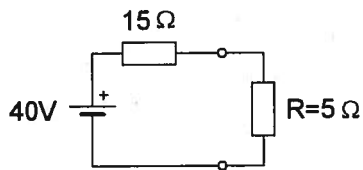
- a. 18 MHz
- b. 0,5 MHz
- c. 5 MHz

4. De modulatiemethode voor spraak met de kleinste bandbreedte is:

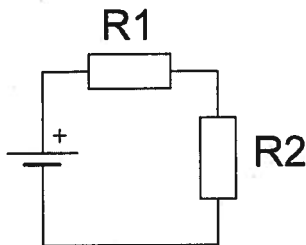
- a. enkelzijbandmodulatie
- b. frequentiemodulatie
- c. dubbelzijbandmodulatie

Opgave
nummer

5. In de weerstand R wordt een vermogen gedissipeerd van:

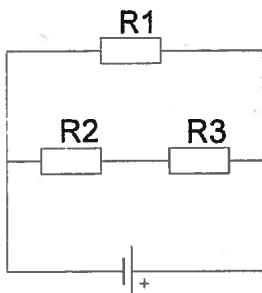


- a. 10 W
b. 20 W
c. 80 W
6. Wanneer de weerstand R1 kleiner wordt gemaakt dan zal de warmteontwikkeling in R2:



- a. gelijk blijven
b. toenemen
c. afnemen
7. In de schakeling zijn alle weerstanden 100 ohm.
In R2 wordt een vermogen gedissipeerd van 1 watt.

In R1 wordt een vermogen gedissipeerd van:



- a. 1 W
b. 4 W
c. 2 W

Opgave
nummer

8. Variabele condensatoren worden toegepast in:

- a. netontstoringfilters
- b. antenne-aanpasschakelingen
- c. gelijkspanningsvoedingen

...

9. De zelfinductie van een spoel:

- a. neemt af bij meer windingen
- b. neemt toe bij meer windingen
- c. is niet afhankelijk van het aantal windingen

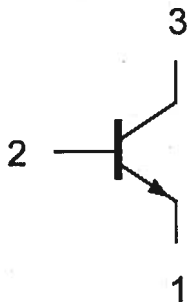
...

10. Een lf-uitgangstransformator van een ontvanger:

- a. past de lf-eindtrap en de luidspreker op elkaar aan
- b. verzorgt de geluidsversterking
- c. voorkomt dat wisselstroom door de luidspreker loopt

...

11. Aansluiting 2 is de:

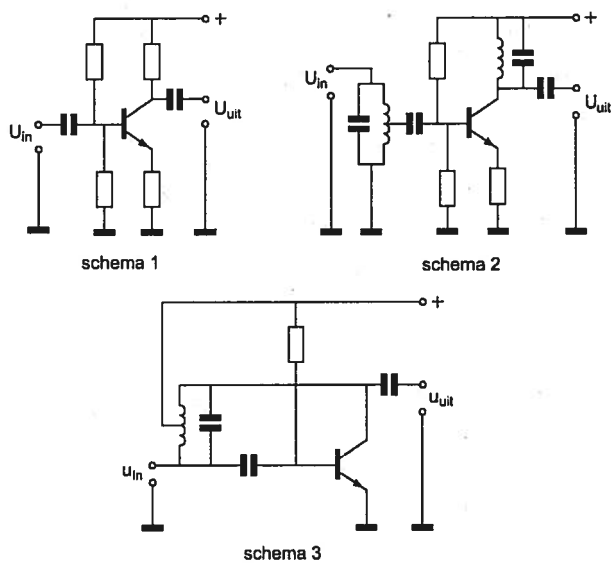


- a. collector
- b. emitter
- c. basis

...

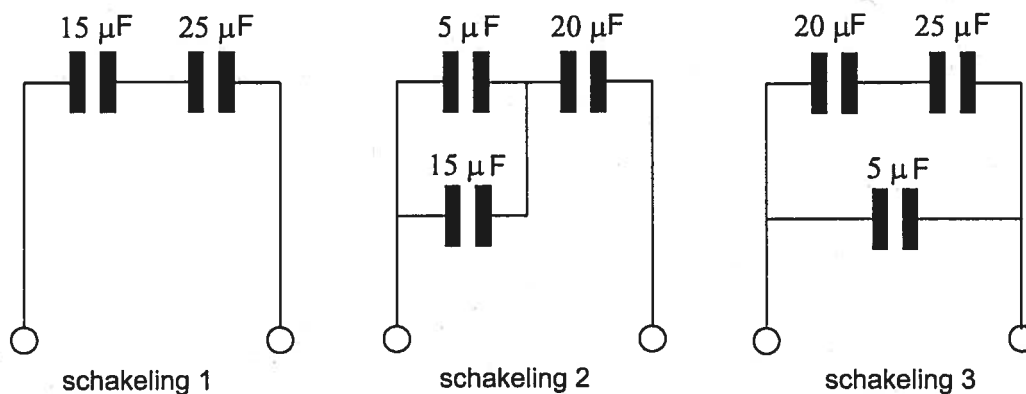
Opgave
nummer

12. Als selectieve hoogfrequentversterker kan worden gebruikt:



- a. schema 1
- b. schema 2
- c. schema 3

13. Van welke schakeling is de vervangingscapaciteit $10 \mu\text{F}$?

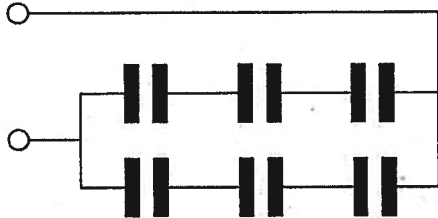


- a. schakeling 1
- b. schakeling 2
- c. schakeling 3

Opgave
nummer

14. Iedere condensator is $6 \mu\text{F}$.

De vervangingswaarde is:



- a. $4 \mu\text{F}$
- b. $6 \mu\text{F}$
- c. $9 \mu\text{F}$

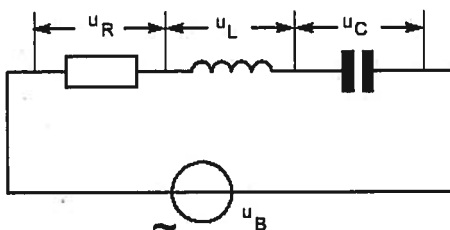
15. Een parallelkring heeft:

- a. in resonantie een lage impedantie
- b. in resonantie een hoge impedantie
- c. bij alle frequenties dezelfde impedantie

16. Indien bij een seriekring de zelfinductie en de capaciteit beiden verdubbeld worden zal de resonantiefrequentie:

- a. gehalveerd worden
- b. 4 maal zo hoog worden
- c. 2 maal zo hoog worden

17. Onafhankelijk van de waarden van de onderdelen geldt bij resonantie:



- a. $U_R = U_b$
- b. $U_R = U_C$
- c. $U_R = U_L$

Opgave
nummer

18. Een ontvanger is afgestemd op 144 MHz.
De oscillator werkt hierbij op 134 MHz.
Vervolgens wordt de oscillator afgestemd op 135 MHz.

Nu is de ontvanger afgestemd op:

- a. 143 MHz
- b. 146 MHz
- c. 145 MHz

19. Het middenfrequentfilter in een ontvanger dient voor:

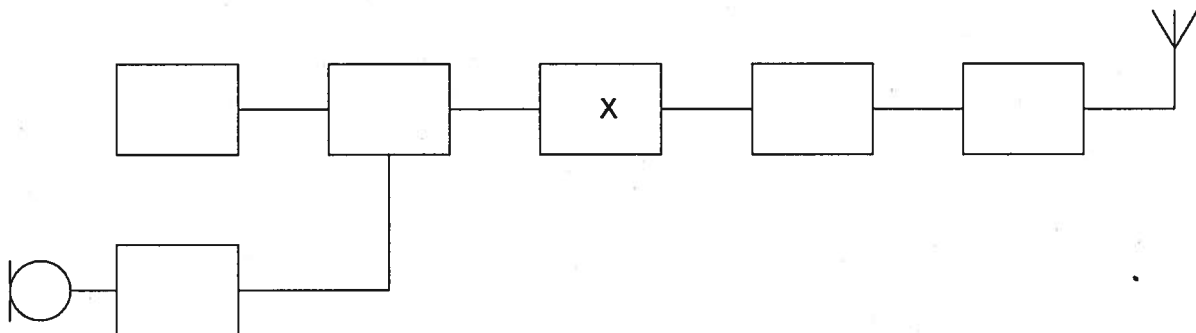
- a. onderdrukking van de spiegelfrequentie
- b. detectie van het laagfrequentsignaal
- c. verbetering van de selectiviteit

20. Het doel van een FM-detector in een ontvanger is:

- a. de amplitudevariëaties van het middenfrequentsignaal om te zetten in een laagfrequentsignaal
- b. de frequentievariëaties in het middenfrequent gedeelte constant te houden
- c. de frequentievariëaties van het middenfrequentsignaal om te zetten in een laagfrequentsignaal

21. Dit is het blokschema van een 2-meter FM-zender.

Het blokje gemerkt met X stelt voor de:



- a. oscillator
- b. modulator
- c. vermenigvuldiger

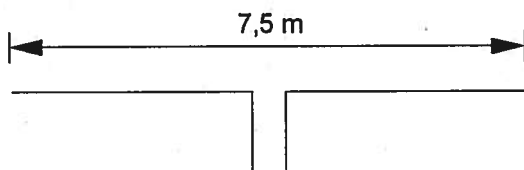
Opgave
nummer

22. Een halvegolfantenne heeft een lengte van 1 meter.

Deze antenne is in resonantie voor signalen met een frequentie van ongeveer:

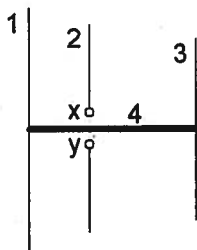
- a. 37,5 MHz
- b. 150 MHz
- c. 75 MHz

23. Deze dipool-antenne is het best bruikbaar voor de:



- a. 15-meter amateurband
- b. 2-meter amateurband
- c. 80-meter amateurband

24. De gebruikelijke naam voor element nr. 2 van de yagi-antenne is:



x en y = voedingspunten

- a. straler
- b. director
- c. reflector

25. Na inval van de schemering zijn signalen van ver verwijderde zenders op de 80-meter band sterker omdat:

- a. de F-laag is gestegen
- b. de D-laag is verdwenen
- c. de D-laag dikker is geworden

Opgave
nummer

26. Na zonsondergang worden ver verwijderde radiostations in de 3,5 MHz band hoorbaar.

Dit wordt veroorzaakt omdat:

- a. de D-laag verdwijnt
- b. de E-laag ontstaat
- c. de F-laag splitst in de F1- en de F2-laag

27. Overdag is een noord-zuid radioverbinding over 10.000 km vrijwel steeds mogelijk op:

- a. 28 MHz
- b. 14 MHz
- c. 7 MHz

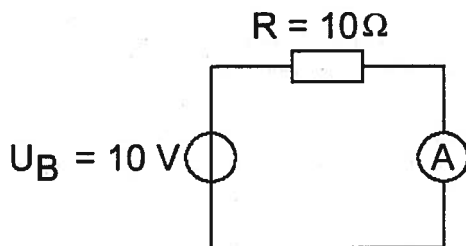
28. Welke bewering is het meest juist?

Radiogolven met een golflengte van 2 meter:

- a. volgen de kromming van het aardoppervlak
- b. worden gereflecteerd door de ionosfeer
- c. planten zich vrijwel rechtlijnig voort

29. De inwendige weerstand van de ampèremeter bedraagt 1 ohm.

De stroom door de weerstand R is gelijk aan:



- a. 10 A
- b. $11/10$ A
- c. $10/11$ A

Opgave
nummer

30. De modulatievorm welke de minste storing door laagfrequentdetectie veroorzaakt is:

- a. frequentiemodulatie
- b. enkelzijbandmodulatie
- c. amplitudemodulatie

31. Een 2-meter zender stoort de ontvangst van TV-signalen in de UHF-band.

Deze storing wordt meestal veroorzaakt doordat van de zender:

- a. de frequentiezwaai te groot is
- b. de frequentie niet stabiel is
- c. de harmonischen-onderdrukking onvoldoende is

32. Een nadeel van een kwartgolf draadantenne zonder voedingslijn is:

- a. de even harmonischen worden niet onderdrukt
- b. de zeer hoge spanning die kan optreden op het voedingspunt
- c. het punt van maximale straling ligt vlakbij de zender

33. Een voeding wordt beveiligd met één of meer smeltveiligheden in de netleiding.

Dit wordt in de praktijk gedaan met:

- a. een snelle en een trage zekering parallel
- b. één trage zekering
- c. één snelle zekering

34. **Bewering 1:**

Een dubbelzijband AM-zender wordt gemoduleerd met een spraaksignaal. De klasse van uitzending is A3E.

Bewering 2:

In een zender wordt fasemodulatie toegepast voor het uitzenden van een datakanaal. De klasse van uitzending is G3E.

Wat is juist?

- a. alleen bewering 1
- b. bewering 1 en bewering 2
- c. alleen bewering 2

Opgave
nummer

35. Bewering 1:

Een enkelzijbandzender met onderdrukte draaggolf wordt gemoduleerd met een spraaksignaal. De klasse van uitzending is J2B.

Bewering 2:

Een FM-zender zendt een telegrafiesignaal uit, bestemd voor automatische ontvangst. De klasse van uitzending is F1B.

Wat is juist?

- a. bewering 1 en bewering 2
- b. alleen bewering 2
- c. alleen bewering 1

36. De wetgever onderscheidt registratie in de categorieën F en N voor het doen van onderzoeken door radiozendamateurs.**Dit onderscheid bepaalt uitsluitend de toegestane:**

- a. klassen van uitzending en de status op de toegewezen banden
- b. frequentiebanden en zendvermogens
- c. zendvermogens en klassen van uitzending

37. Het voor een radiozendamateur met een N-registratie toegestane zendvermogen in de 2-meter amateurband is:

- a. 120 W
- b. 25 W
- c. 400 W

38. Een zender, welke werkt in de band 144-148 MHz en 100 watt kan leveren, wordt te koop aangeboden.**Mag een radiozendamateur met een N-registratie deze apparatuur gebruiken?**

- a. ja, mits hij zich aan de gebruikersbepalingen houdt
- b. alleen als de niet toegestane frequenties zijn geblokkeerd
- c. alleen als de eindtrap is gedemonteerd

39. Tijdens een amateurradio-uitzending moeten de roepletters worden uitgezonden ten minste éénmaal per:

- a. 10 minuten
- b. 15 minuten
- c. 5 minuten

Opgave
nummer

40. De roepletters PI4RSN worden volgens het voorgeschreven spellingalfabet gespeld als:

- a. Papa Italy Vier Radio Sierra November
- b. Papa India Vier Romeo Sierra November
- c. Papa India Vier Radio Sierra November

...

Heeft u alle vragen op het voorblad ingevuld?

Totaal aantal incorrect

Correctieblad

1	2	3	4	5	6	7	8	9	10	11	12	13	14	15	16
1 B	5 B	8 B 9 B 10 A	12 B	14 A 15 B	18 C 19 C 20 C	22 B 23 A	26 A 27 B 28 C	30 A 31 C 32 C	35 B 36 B	40 B					
2 C	6 B			16 A				33 B	37 B						
3 C		11 C				24 A			38 A						
4 A			13 B				29 C	34 A							
	7 B			17 A	21 C	25 B			39 C						