

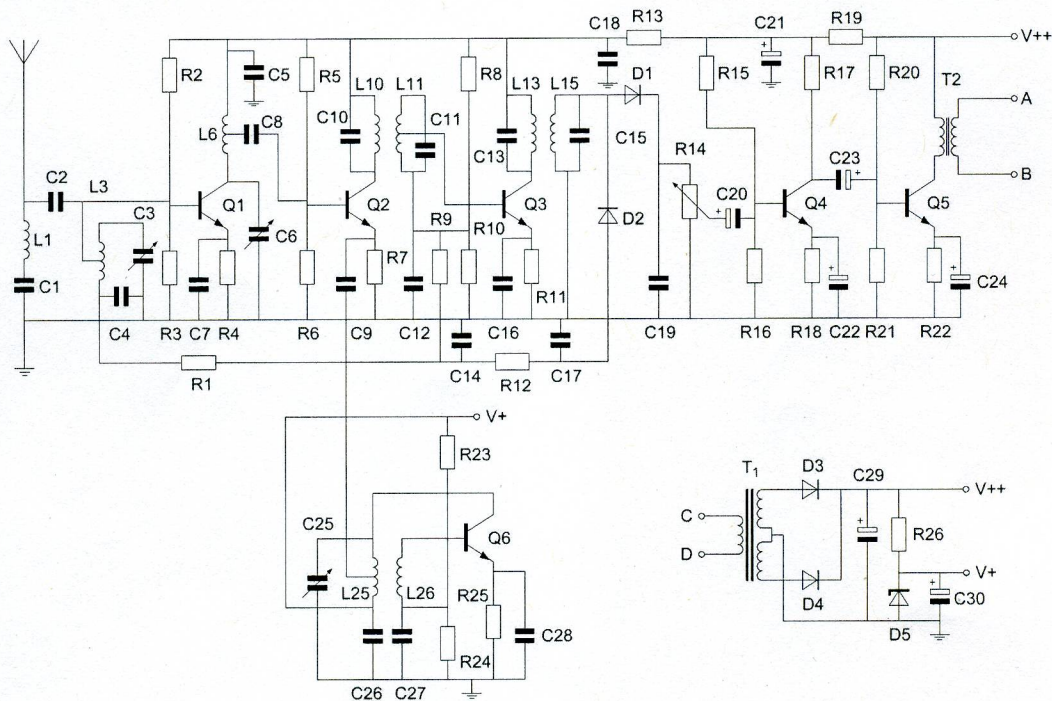
Opgave
nummer

De netheid van het werk kan invloed hebben op de beoordeling

Examen N-Examen

Voorschriften, procedures en techniek

Afbeelding 1



Zie afbeelding 1

1. De condensatoren C22 en C24 zijn:

- keramische condensatoren
- elektrolytische condensatoren
- polyestercondensatoren

2. Door een weerstand loopt een stroom van I ampère.

De spanning over deze weerstand is evenredig met:

- I
- \sqrt{I}
- I^2

Opgave
nummer

3. Een wisselspanning heeft een frequentie van 50 Hz.

De momentele waarde is per seconde:

- a. 50x positief en 50x negatief
- b. 100x positief en 100x negatief
- c. 25x positief en 25x negatief

...

4. Een wisselstroom heeft een frequentie van 3500 kHz.

Het aantal malen dat de stroom per seconde van richting verandert bedraagt:

- a. 1.750.000
- b. 7.000.000
- c. 3.500.000

...

5. In een enkelzijbandzender wordt de draaggolf onderdrukt om:

- a. de bandbreedte te halveren
- b. de verstaanbaarheid te verbeteren
- c. het beschikbare vermogen in de zijband te concentreren

...

6. Een potentiometer is:

- a. een meetinstrument voor het meten van weerstand
- b. een meetinstrument voor het meten van potentiaalverschil
- c. een weerstand met verplaatsbare aftakking

...

7. De stroom die een weerstand in gaat is:

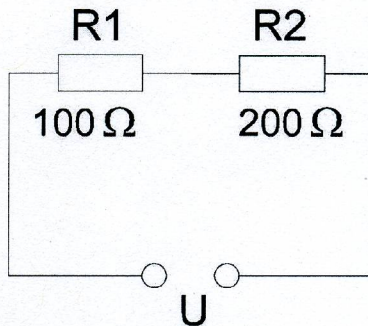
- a. groter dan de stroom die er uit komt
- b. gelijk aan de stroom die er uit komt
- c. kleiner dan de stroom die er uit komt

...

Opgave
nummer

8. In R1 wordt 36 watt gedissipeerd.

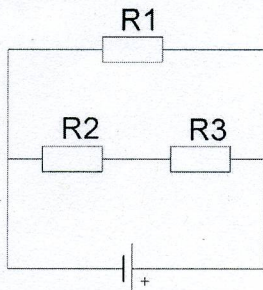
In R2 wordt gedissipeerd:



- a. 144 W
- b. 18 W
- c. 72 W

9. In de schakeling zijn alle weerstanden 100 ohm.
In R2 wordt een vermogen gedissipeerd van 1 watt.

In R1 wordt een vermogen gedissipeerd van:



- a. 1 W
- b. 2 W
- c. 4 W

10. Een condensator met een capaciteit van 200 μF is een:

- a. micacondensator
- b. luchtcondensator
- c. elektrolytische condensator

Opgave
nummer

11. **Variabele condensatoren worden gevormd door twee geleiders met daartussen een diëlectricum.**

Een vaak toegepast diëlectricum is:

- a. aluminiumoxide
- b. lucht
- c. electrolyt

12. **In een tijdschriftartikel wordt gesproken over "82 mH".**

Deze aanduiding behoort bij een:

- a. condensator
- b. spoel
- c. weerstand

13. **Drie condensatoren van respectievelijk 200, 300 en 600 pF worden in serie geschakeld.**

De vervangingscapaciteit is:

- a. 120 pF
- b. 1100 pF
- c. 100 pF

14. **In een hoogfrequentkring wordt een vaste condensator van 60 pF in serie geschakeld met een variabele condensator.
De capaciteit van de variabele condensator kan worden ingesteld tussen 20 en 40 pF.**

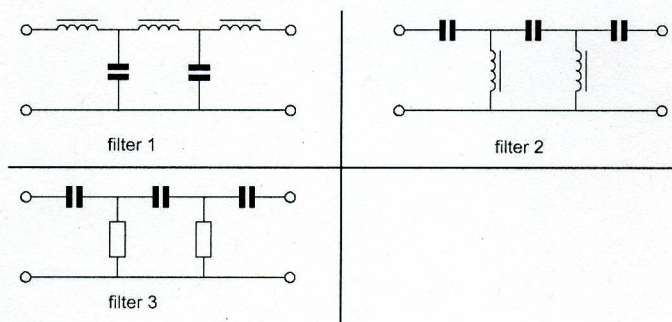
De kring ziet een capaciteitsvariatie van:

- a. 80 tot 100 pF
- b. 20 tot 40 pF
- c. 15 tot 24 pF

Opgave
nummer

15. In een laagfrequentversterker wenst men signalen met frequenties boven het hoorbare gebied te onderdrukken.

Welk filter wordt toegepast?



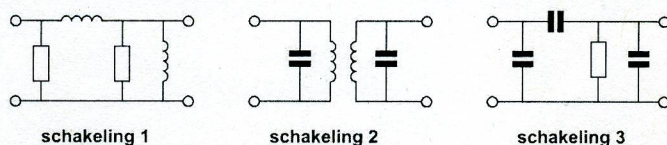
- a. filter 2
- b. filter 3
- c. filter 1

16. Aan de antenne-ingang van een TV-ontvanger voor 50 MHz en hoger wordt een filter geplaatst om oversturing door een hf-amateurzender te voorkomen.

Dit moet zijn een:

- a. hoogdoorlaatfilter voor frequenties boven 50 MHz
- b. bandspfilter voor frequenties van 50 MHz tot 1000 MHz
- c. laagdoorlaatfilter voor frequenties tot 30 MHz

17. Welke schakeling stelt een banddoorlaatfilter voor?



- a. schakeling 3
- b. schakeling 2
- c. schakeling 1

18. Het middenfrequentfilter in een ontvanger dient voor:

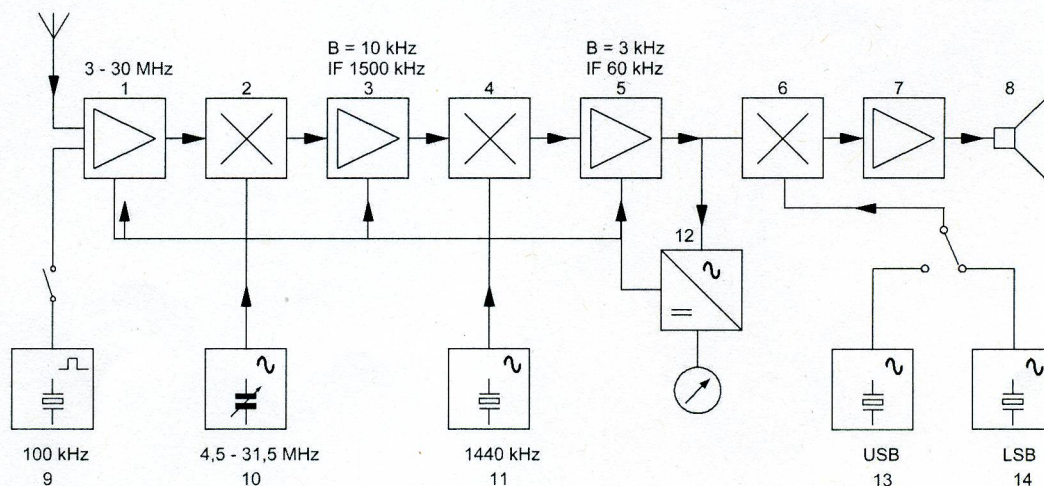
- a. verbetering van de selectiviteit
- b. onderdrukking van de spiegelfrequentie
- c. detectie van het laagfrequentsignaal

Opgave
nummer

19. De zwevings-oscillator (BFO) van een superheterodyne-ontvanger werkt meestal op een frequentie dichtbij de frequentie van de:

- eerste oscillator
- hoogfrequentversterker
- middenfrequentversterker

20. In het blokschema is de functie van blok 7:



- laagdoorlaatfilter
- interferentie oscillator
- laagfrequentversterker

21. Wat is de juiste volgorde van trappen in een FM-zender:

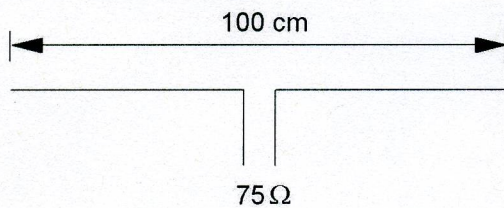
- oscillator - frequentievermenigvuldiger - hoogfrequentversterker - eindtrap
- hoogfrequentversterker - oscillator - frequentievermenigvuldiger - eindtrap
- frequentievermenigvuldiger - hoogfrequentversterker - oscillator - eindtrap

22. De lengte van een halvegolf dipool voor de 7 MHz band is ongeveer:

- 20,4 m
- 40,8 m
- 10,2 m

Opgave
nummer

23. Op welke frequentie is de antenne in resonantie?



- a. ongeveer 150 MHz
- b. ongeveer 100 MHz
- c. ongeveer 200 MHz

24. De radialen van een groundplane antenne voor de 2-meter band hebben een lengte van ongeveer:

- a. 100 cm
- b. 25 cm
- c. 50 cm

25. De golflengte van een signaal, dat gereflecteerd wordt door de F-laag, kan zijn:

- a. 1 m
- b. 10 cm
- c. 10 m

26. Regelmatige veranderingen in de ionosfeer ten gevolge van zonnevlekkenactiviteit treden op in een cyclus van:

- a. 11 jaren
- b. 11 maanden
- c. 11 dagen

27. De eigenschappen in de troposfeer bepalen in belangrijke mate de voortplanting van radiogolven in de:

- a. HF-band
- b. VHF- en HF-band
- c. VHF-band

Opgave
nummer

28. Bij normale condities zullen radiogolven van circa 2 meter golflengte:

- a. zich volgens een vrijwel rechte lijn voortplanten
- b. van het aardoppervlak afbuigen
- c. met het aardoppervlak meebuigen

**29. Een staandegolfmeter voor 50Ω is aangesloten tussen een zendontvanger en een 50Ω coaxiale kabel met antenne.
De aanwijzing is 1.**

Dit betekent dat de:

- a. uitgangsimpedantie van de zendontvanger 50Ω is
- b. antenne aangepast is aan de kabel
- c. demping van de kabel minimaal is

30. Laagfrequentdetectie geeft de minst opvallende storing bij de volgende soort uitzending:

- a. amplitudemodulatie
- b. enkelzijbandmodulatie
- c. frequentiemodulatie

**31. Een 10-meter zender veroorzaakt laagfrequentdetectie in een geluidsinstallatie.
Om de storing op te heffen worden de laagohmige luidsprekeruitgangen ontkoppeld door middel van condensatoren, parallel aan de uitgangen.**

De meest geschikte capaciteitswaarde is:

- a. 10 picofarad
- b. 10 nanofarad
- c. 10 microfarad

32. Voor de koppeling van de zender met de antenne wordt vaak coaxiale kabel gebruikt.

Een belangrijke reden hiervoor is:

- a. goede staandegolfverhouding
- b. afscherming tegen ongewenste straling
- c. lage demping

Opgave
nummer

33. Bij een wandcontactdoos is er een fase en een nul.

Het onderscheid tussen deze aansluitpunten bepaalt men het meest betrouwbaar door:

- a. kijken naar de kleuren van de draden
- b. meten met een daartoe geschikt instrument
- c. kijken naar de opschriften

34. Een AM-zender wordt gemoduleerd met spraak.

De klasse van uitzending is:

- a. F3A
- b. A3E
- c. F1D

35. In de algemene bepalingen van de Telecommunicatiewet komt de volgende definitie voor:

"(- X -): apparaten die naar hun aard bestemd zijn voor het zenden of het zenden en ontvangen van radiocommunicatiesignalen."

In plaats van (- X -) staat:

- a. radioversterkerapparaten
- b. radiozendapparaten
- c. radio-ontvangapparaten

36. Een registratie voor het gebruik van frequentieruimte voor het doen van onderzoeken door radiozendamateurs wordt uitgevoerd namens de Minister van:

- a. Verkeer en Waterstaat
- b. Economische Zaken
- c. Binnenlandse Zaken

37. De radiozendamateur moet:

- a. er voor zorgdragen dat het toegestane zendvermogen niet wordt overschreden
- b. in staat zijn vast te stellen dat het door de antenne uitgestraalde zendvermogen niet wordt overschreden
- c. kunnen vaststellen met welk zendvermogen de zendingrichting werkt

Opgave
nummer

38. Een amateurstation zendt in spraak in de klasse van uitzending F3E.

Voor de voorgeschreven identificatie geldt dat het amateurstation mag uitzenden in:

- a. onder andere F3E, G3E en R3E
- b. elke klasse van uitzending
- c. alleen in F3E

39. Tijdens een uitzending moeten de roepletters uitgezonden worden ten minste éénmaal per:

- a. 10 minuten
- b. 5 minuten
- c. 3 minuten

40. De roepletters PI4RSN worden volgens het voorgeschreven spellingalfabet gespeld als:

- a. Papa Italy Vier Radio Sierra November
- b. Papa India Vier Romeo Sierra November
- c. Papa India Vier Radio Sierra November

Heeft u alle vragen op het voorblad ingevuld?

Totaal aantal incorrect

GOEDE ANTWOORDEN N-EXAMEN

2 november 2016 om 15.15 uur

Slagingsnorm: tenminste 29 goed (max. 11 fout)

Vraag	A	B	C
1		X	
2	X		
3	X		
4		X	
5			X
6			X
7		X	
8			X
9			X
10			X
11		X	
12		X	
13			X
14			X
15			X
16	X		
17		X	
18	X		
19			X
20			X
21	X		
22	X		
23	X		
24			X
25			X
26	X		
27			X
28	X		
29		X	
30			X
31		X	
32		X	
33		X	
34		X	
35		X	
36		X	
37	X		
38	X		
39		X	
40		X	