

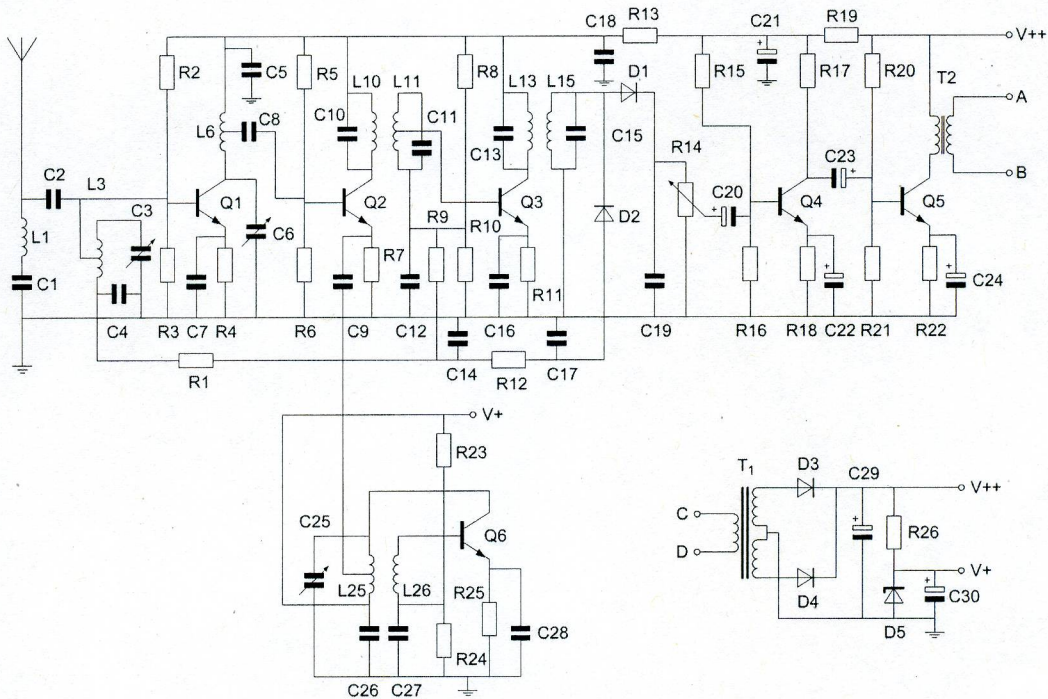
Opgave  
nummer

De netheid van het werk kan invloed hebben op de beoordeling

# Examen N-Examen

## Voorschriften, procedures en techniek

Afbeelding 1



Zie afbeelding 1

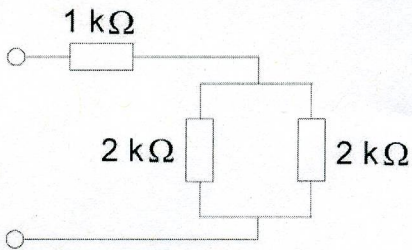
1. Transformator T2 dient voor het:

- a. aanpassen aan de luidspreker-impedantie
- b. verkrijgen van de juiste voedingsspanning
- c. opwekken van de BFO-spanning

Opgave  
nummer

2. De schakeling wordt aangesloten op een batterij van 40 volt.

De stroom die de batterij levert is:



- a. 13,3 mA
- b. 20 mA
- c. 8 mA

3. De voortplantingssnelheid van radiogolven in vacuüm is gelijk aan:

- a. de snelheid van het geluid
- b. radiogolven planten zich niet voort in vacuüm
- c. de snelheid van het licht

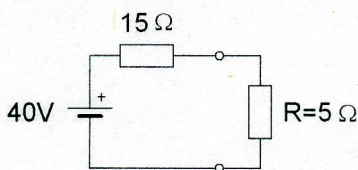
4. Onder de frequentie van een wisselspanning wordt verstaan:

- a. het aantal nuldoorgangen per seconde
- b. het aantal perioden per seconde
- c. de tijdsduur van één periode

5. De meest geschikte bandbreedte voor een hf-amateur-ontvanger, die gebruikt wordt voor EZB-telefonie-ontvangst, bedraagt:

- a. 7,5 kHz
- b. 2,4 kHz
- c. 15 kHz

6. In de weerstand R wordt een vermogen gedissipeerd van:



- a. 20 W
- b. 10 W
- c. 80 W

Opgave  
nummer

7. De hoogste werkelijke waarde van een 220 ohm 5% weerstand kan bedragen:

- a. 209  $\Omega$
- b. 231  $\Omega$
- c. 225  $\Omega$

8. Op een condensator staat vermeld: 200 pF / 5%.

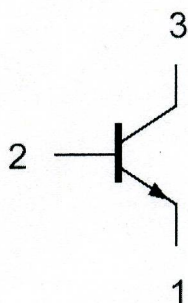
De waarde ligt dan tussen:

- a. 195 en 205 pF
- b. 190 en 210 pF
- c. 180 en 220 pF

9. De henry is de eenheid van:

- a. frequentie
- b. capaciteit
- c. zelfinductie

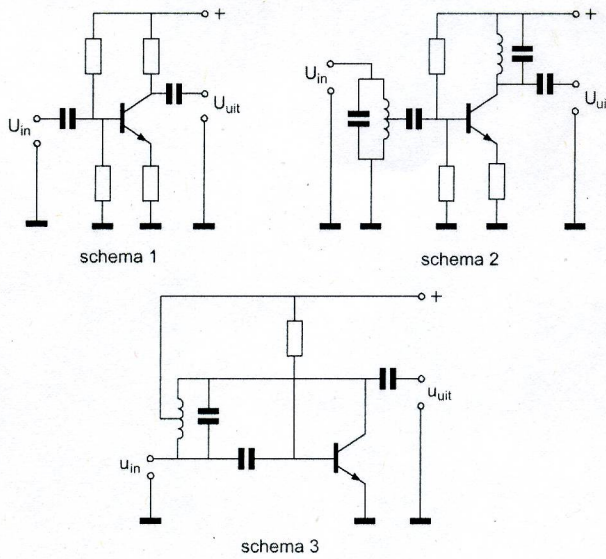
10. Aansluiting 1 is de:



- a. basis
- b. emitter
- c. collector

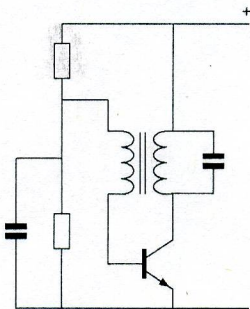
Opgave  
nummer

11. Als selectieve hoogfrequentversterker kan worden gebruikt:



- a. schema 2
- b. schema 3
- c. schema 1

12. De schakeling stelt voor:



- a. een mengtrap
- b. een oscillator
- c. een versterkertrap

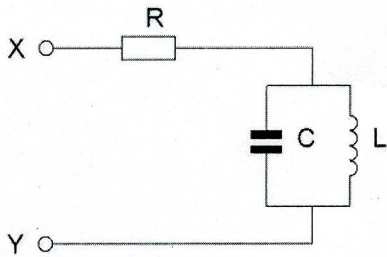
13. Een capaciteit van  $5 \mu\text{F}$  wordt verkregen door:

- a. een condensator van  $15 \mu\text{F}$  in serie te schakelen met een van  $10 \mu\text{F}$
- b. twee condensatoren van  $10 \mu\text{F}$  in serie te schakelen
- c. twee condensatoren van  $10 \mu\text{F}$  parallel te schakelen

Opgave  
nummer

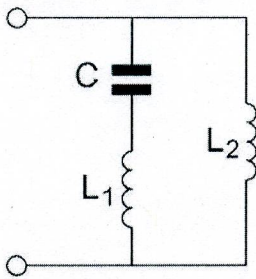
14. De parallelkring is in resonantie.

De impedantie tussen X en Y is:



- a. R
- b. zeer groot
- c.  $L/C$

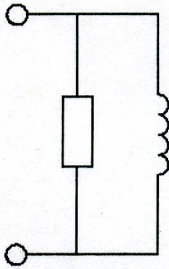
15. De serieresonantiefrequentie van deze schakeling wordt bepaald door:



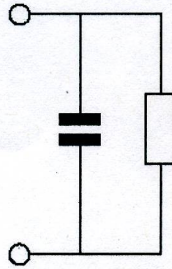
- a. C en  $L_1$  en  $L_2$
- b. C en  $L_1$
- c. C en  $L_2$

Opgave  
nummer

16. Welk schema stelt een resonantiekring voor?



schema 1



schema 2



schema 3

- a. schema 2
- b. schema 1
- c. schema 3

17. Indien bij een parallelkring de zelfinductie wordt verdubbeld en de capaciteit wordt gehalveerd, dan zal de resonantiefrequentie:

- a. gelijk blijven
- b. gehalveerd worden
- c. 2 maal zo hoog worden

18. Het middenfrequentfilter in een ontvanger dient voor:

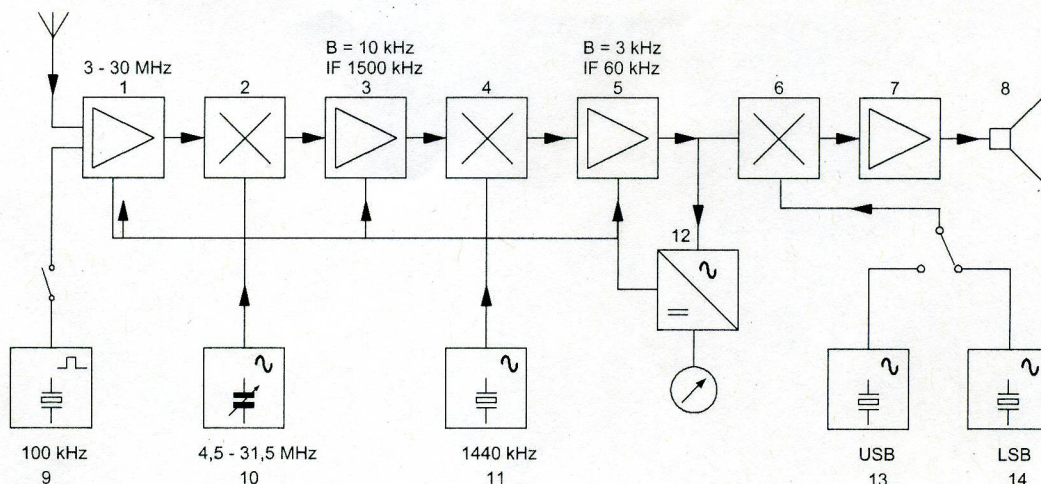
- a. verbetering van de selectiviteit
- b. onderdrukking van de spiegelfrequentie
- c. detectie van het laagfrequentsignaal

19. De bandbreedte van een FM-ontvanger wordt bepaald door:

- a. de antennekring
- b. het mf-filter
- c. de oscillatorkring

Opgave  
nummer

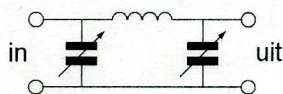
20. In het blokschema is de functie van blok 12 de:



- a. AM-detector
- b. AVR-detector
- c. FM-detector

21. Tussen een zender en de coaxiale voedingslijn naar een meerbanden antenne is een pi-filter opgenomen.

Het doel van dit filter is:



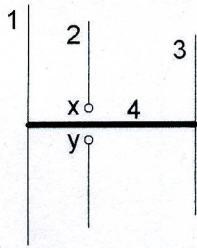
- a. het aanpassen van de zenderuitgang op de belasting en het onderdrukken van harmonischen
- b. uitsluitend het verzwakken van harmonischen in het uitgezonden signaal
- c. uitsluitend het aanpassen van de zenderuitgang op de belasting

22. De lengte van een halvegolf dipool voor de 7 MHz band is ongeveer:

- a. 10,2 m
- b. 40,8 m
- c. 20,4 m

Opgave  
nummer

23. Op de ontwerpfrequentie zal deze yagi-antenne de meeste energie uitzenden naar:



x en y = voedingspunten

- a. rechts
- b. boven
- c. links

24. Bij een antenne met parasitaire elementen (yagi) is de volgorde van de elementen:

- a. gevouwen dipool, reflector, director
- b. director, gevouwen dipool, reflector
- c. reflector, director, gevouwen dipool

25. Na zonsondergang worden ver verwijderde radiostations in de 3,5 MHz band hoorbaar.

Dit wordt veroorzaakt omdat:

- a. de D-laag verdwijnt
- b. de E-laag ontstaat
- c. de F-laag splitst in de F1- en de F2-laag

26. Een lokaal station in de AM-omroepband wordt 's-avonds onvervormd ontvangen. Tegelijkertijd wordt op een nabijgelegen frequentie een veraf gelegen station met zo nu en dan ernstig vervormde modulatie ontvangen.

De meest waarschijnlijke oorzaak van deze vervorming is:

- a. een plotselinge troposferische verstoring
- b. selectieve fading
- c. een fout in de zender



Opgave  
nummer

27. Twee of meer golven van een radiosignaal kunnen verschillende wegen volgen naar de ontvangantenne, waardoor de sterkte van het ontvangen signaal varieert.

Deze sterkteverandering heet:

- a. fading
- b. reflectie
- c. absorptie

28. De voortplanting van radiogolven over grote afstand in de 2-meter band is vooral afhankelijk van:

- a. het aantal zonnevlekken
- b. de temperatuurverdeling in de onderste luchtlagen
- c. de stand van de zon

29. Een milli-ampèremeter kan geschikt worden gemaakt voor het meten van ampères door een:

- a. lage weerstand in serie te schakelen
- b. hoge weerstand parallel te schakelen
- c. lage weerstand parallel te schakelen

30. Een amateurzender werkend in de 21 MHz band veroorzaakt storing in de frequentieband 61-68 MHz.

De storing kan worden verminderd door:

- a. de uitsturing van de eindtrap te verkleinen
- b. de frequentiestabiliteit te vergroten
- c. een hoogdoorlaatfilter achter de zender te plaatsen

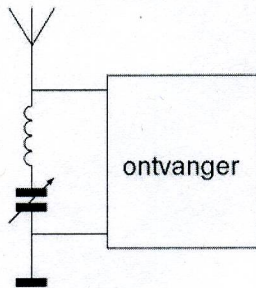
31. Op grote afstand van een 21 MHz zender worden rasterstoringen ondervonden in de televisie-ontvangst op kanaal 4 (63 MHz).

De storingen kunnen worden opgeheven door:

- a. de harmonischen-uitstraling van de zender te verminderen
- b. frequentiemodulatie in de zender toe te passen
- c. de afscherming van de antennekabel van de televisie-ontvanger te verbeteren

Opgave  
nummer

32. Deze LC-kring, parallel aan de ingang van de ontvanger, dient om:



- a. de bandbreedte van de ontvanger te verkleinen
- b. de bandbreedte van de ontvanger te vergroten
- c. een storend signaal uit te filteren

33. De beste methode om een ontvanger te beschermen tegen de effecten van een nabije blikseminslag is:

- a. de ontvangerkast goed aarden
- b. de ontvanger loskoppelen van antenne en lichtnet
- c. een smoorspoel over de antenne-ingang plaatsen

34. De radioamateur wordt in het Internationale Radioreglement gedefinieerd als:

*Bewering 1: een persoon die radiotechniek toepast met geldelijk oogmerk en zonder persoonlijk gewin.*

*Bewering 2: een bevoegd persoon die geïnteresseerd is in radiotechniek, uitsluitend met een persoonlijk oogmerk en zonder geldelijke interesse.*

**Wat is juist?**

- a. alleen bewering 1
- b. alleen bewering 2
- c. bewering 1 en bewering 2

35. Volgens het Internationale Radioreglement is radiocommunicatie tussen amateurstations van verschillende landen:

- a. verboden indien de administratie van één der betrokken landen heeft laten weten hiertegen bezwaar te hebben
- b. alleen toegestaan als in het internationale amateuroverleg hierover een overeenkomst is bereikt
- c. alleen toegestaan voor amateurs die hebben aangetoond teksten in morseschrift correct met de hand te kunnen seinen en correct op het gehoor te kunnen ontvangen

Opgave  
nummer

**36. De volgende gebieden bevinden zich in ITU regio III:**

- a. Afrika en Australië
- b. Australië en China
- c. Europa en Afrika

**37. Bewering 1:**

*Een dubbelzijdig AM-zender wordt gemoduleerd met een spraaksignaal. De klasse van uitzending is A1A.*

**Bewering 2:**

*Een FM-zender wordt gemoduleerd met datasignalen. De klasse van uitzending is F1D.*

**Wat is juist?**

- a. alleen bewering 2
- b. bewering 1 en bewering 2
- c. alleen bewering 1

**38. In de "gebruikersbepalingen" is onder meer bepaald dat de radiozendamateurl:**

- a. tijdens de uitzendingen van een amateurstation hierbij altijd aanwezig dient te zijn
- b. recht heeft op ongestoord gebruik van de aan de Amateurdienst toegewezen frequentiebanden
- c. bij het gebruik van het amateurstation overlast in het radioverkeer dient te voorkomen

**39. Welke combinatie van mogelijkheden mag de radiozendamateurl met een N-registratie gebruiken?**

- a. zendvermogen: 25 W; frequentie: 145 MHz
- b. zendvermogen: 120 W; frequentie: 145 MHz
- c. zendvermogen: 400 W; frequentie: 28 MHz

**40. Een amateurstation zendt in spraak in de klasse van uitzending F3E.**

**Voor de voorgeschreven identificatie geldt dat het amateurstation mag uitzenden in:**

- a. alleen in F3E
- b. onder andere F3E, G3E en R3E
- c. elke klasse van uitzending

## GOEDE ANTWOORDEN N-EXAMEN

7 september 2016 om 15.15 uur

Slagingsnorm: tenminste 29 goed (max. 11 fout)

Vraag	A	B	C
1	X		
2		X	
3			X
4		X	
5		X	
6	X		
7		X	
8		X	
9			X
10		X	
11	X		
12		X	
13		X	
14		X	
15		X	
16			X
17	X		
18	X		
19		X	
20		X	
21	X		
22			X
23	X		
24		X	
25	X		
26		X	
27	X		
28		X	
29			X
30	X		
31	X		
32			X
33		X	
34		X	
35	X		
36		X	
37	X		
38			X
39	X		
40		X	