

Examenopgaven

N-examen 2 maart 2016, 15.15 uur

Meeting District
Nieuwegein

STICHTING RADIO EXAMENS

Secretariaat:

Von Weberlaan 38

3055 HZ Rotterdam

Telefoon: 010 4184329

Inschrijving KvK: 32140649

Opgave
nummer

De netheid van het werk kan invloed hebben op de beoordeling

Examen N-Examen

Voorschriften, procedures en techniek

1. **Halfgeleidend materiaal wordt het meest toegepast in een:**

- a. smoorspoel
- b. condensator
- c. transistor

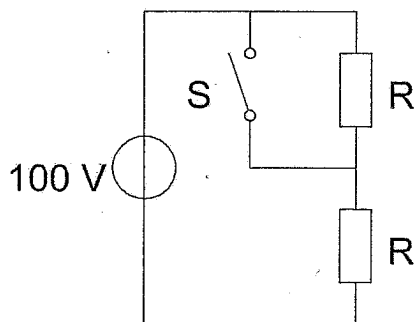
2. **Door een weerstand van 2 kilo-ohm loopt een stroom van 5 milliampère.**

De spanning over de weerstand is:

- a. 10 V
- b. 0,4 V
- c. 2,5 V

3. **Bij geopende schakelaar S dissiperen de weerstanden elk 50 watt.**

Als de schakelaar S wordt gesloten, is het gedissipeerde vermogen:



- a. 400 W
- b. 100 W
- c. 200 W

4. **Een zender werkt op een golflengte van 150 meter.**

De frequentie is:

- a. 2 MHz
- b. 0,5 MHz
- c. 200 kHz

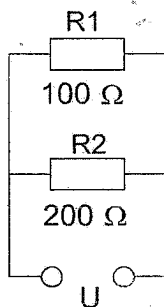
Opgave
nummer

5. De mogelijke waarde van een 200 ohm weerstand met een tolerantie van 10% ligt tussen:

- a. 180 en 220 Ω
- b. 190 en 210 Ω
- c. 195 en 205 Ω

6. In R1 wordt 36 watt aan warmte ontwikkeld.

De warmte ontwikkeling in R2 bedraagt:



- a. 9 W
- b. 36 W
- c. 18 W

7. Op een condensator staat vermeld: 200 pF / 5%.

De waarde ligt dan tussen:

- a. 190 en 210 pF
- b. 195 en 205 pF
- c. 180 en 220 pF

8. Condensatoren met een grote capaciteit zijn:

- a. elektrolytische condensatoren
- b. micacondensatoren
- c. luchtcondensatoren

9. De gebruikelijke waarde van een afstemcondensator voor kortegolftoepassingen is:

- a. 1 pF
- b. 100 pF
- c. 10 nF

Opgave
nummer

10. In een tijdschriftartikel wordt gesproken over "82 mH".

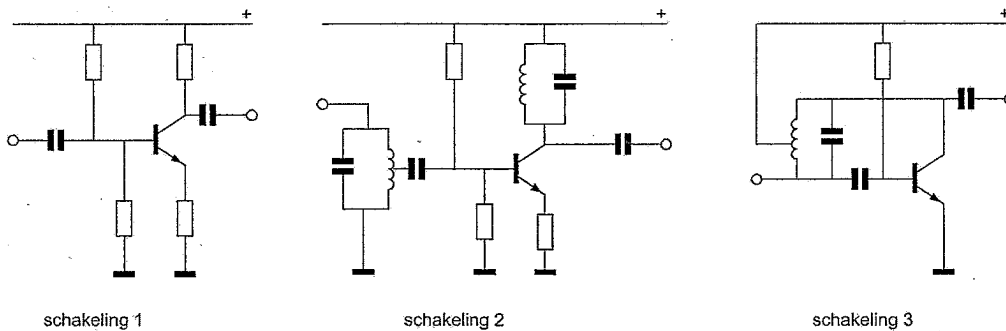
Deze aanduiding behoort bij een:

- a. condensator
- b. spoel
- c. weerstand

11. Een zenerdiode wordt meestal toegepast om een:

- a. signaal gelijk te richten
- b. signaal te verzwakken
- c. gelijkspanning constant te houden

12. Als transistoroscillator kan het best worden gebruikt:



- a. schakeling 3
- b. schakeling 1
- c. schakeling 2

13. Twee weerstanden R1 en R2 worden parallel geschakeld.

De vervangingswaarde is:

- a. gelijk aan het produkt van R1 en R2
- b. kleiner dan R1 en kleiner dan R2
- c. gelijk aan de som van R1 en R2

14. Een capaciteit van 5 μF wordt verkregen door:

- a. een condensator van 15 μF in serie te schakelen met een van 10 μF
- b. twee condensatoren van 10 μF in serie te schakelen
- c. twee condensatoren van 10 μF parallel te schakelen

Opgave
nummer

15. Een parallelkring heeft:

- a. in resonantie een hoge impedantie
- b. bij alle frequenties dezelfde impedantie
- c. in resonantie een lage impedantie

16. Indien van een parallelkring de capaciteit wordt gehalveerd zal de resonantiefrequentie:

- a. verdubbeld worden
- b. $\sqrt{2}$ maal zo hoog worden
- c. $\sqrt{2}$ maal zo laag worden

17. Aan de antenne-ingang van een TV-ontvanger voor 50 MHz en hoger wordt een filter geplaatst om oversturing door een hf-amateurzender te voorkomen.

Dit moet zijn een:

- a. bandsperfilter voor frequenties van 50 MHz tot 1000 MHz
- b. laagdoorlaatfilter voor frequenties tot 30 MHz
- c. hoogdoorlaatfilter voor frequenties boven 50 MHz

18. Een enkel superheterodyne-ontvanger heeft een middenfrequentie van 455 kHz.

Voor ontvangst op 7,055 MHz is de oscillator afgestemd op:

- a. 7,510 MHz
- b. 7,055 MHz
- c. 7,965 MHz

19. In een superheterodyne AM-ontvanger wordt automatische sterkteregeling toegepast op de:

- a. detector
- b. oscillator
- c. middenfrequentversterker

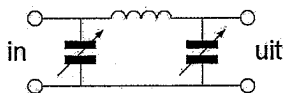
20. Een squelch-schakeling dient om:

- a. ruis te onderdrukken als geen signaal wordt ontvangen
- b. spiegelrequentie(s) te onderdrukken
- c. vonkstoringsen te onderdrukken

Opgave
nummer

21. Tussen een zender en de coaxiale voedingslijn naar een meerbanden antenne is een pi-filter opgenomen.

Het doel van dit filter is:



- a. uitsluitend het aanpassen van de zenderuitgang op de belasting
b. uitsluitend het verzwakken van harmonischen in het uitgezonden signaal
c. het aanpassen van de zenderuitgang op de belasting èn het onderdrukken van harmonischen
22. De lengte van een halvegolf dipool voor de 7 MHz band is ongeveer:
- a. 20,4 m
b. 40,8 m
c. 10,2 m
23. Een antenne straalt in het horizontale vlak gelijkmatig in alle richtingen.
- Deze antenne kan zijn een:
- a. groundplane
b. yagi
c. middengevoede horizontale dipool
24. Bij een antenne met parasitaire elementen (yagi) is de volgorde van de elementen:
- a. reflector, director, gevouwen dipool
b. director, gevouwen dipool, reflector
c. gevouwen dipool, reflector, director
25. Na inval van de schemering zijn signalen van ver verwijderde zenders op de 80-meter band sterker omdat:
- a. de D-laag is verdwenen
b. de F-laag is gestegen
c. de D-laag dikker is geworden

Opgave
nummer

26. De golflengte van een signaal, dat gereflecteerd wordt door de F-laag, kan zijn:

- a. 10 cm
- b. 10 m
- c. 1 m

27. De hoogste laag in de ionosfeer is:

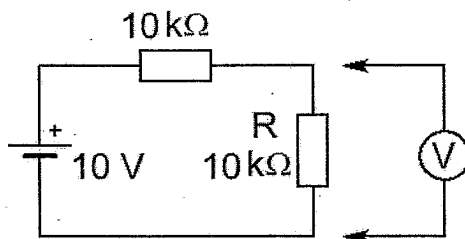
- a. de E-laag
- b. de D-laag
- c. de F-laag

28. De afstand, waarover in de 2-meter band een verbinding gemaakt kan worden, wordt soms sterk vergroot door:

- a. buiging in luchtlagen van verschillende temperatuur
- b. veel stof in de lucht
- c. een relatief hoog aantal zon-uren per dag

29. Men wil de gelijkspanning over de weerstand R met een voltmeter meten.

De aanwijzing is het nauwkeurigst indien de weerstand van de meter:



- a. zo laag mogelijk is
- b. zo hoog mogelijk is
- c. 10 kΩ bedraagt

30. Van een amplitude-gemoduleerde 2-meter zender is de modulatie hoorbaar uit de luidspreker van een TV-ontvanger, zelfs als de volumeregelaar hiervan op minimum is ingesteld.

De juiste conclusie is:

- a. in de laagfrequentversterker van de TV-ontvanger treden detectieverschijnselen op
- b. de storing zal verdwijnen als in de zender enkelzijbandmodulatie wordt toegepast
- c. de TV-antenne heeft te weinig richteffect

Opgave
nummer

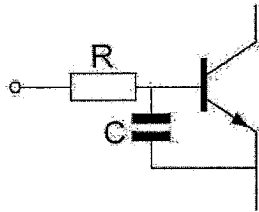
31. Een amateurzender werkend in de 21 MHz band veroorzaakt storingen in de TV-ontvangst van kanaal 4 (61-68 MHz).

De storingen kunnen worden opgeheven door:

- een hoogdoorlaatfilter in de antennevoedingskabel van de zender toe te passen
- de eindtrap in klasse C in te stellen
- een laagdoorlaatfilter in de antennevoedingskabel van de zender toe te passen

32. Een 2-meter EZB-zender veroorzaakt storing in een geluidsversterker. LF-detectie wordt voorkomen door toepassing van een weerstand van ongeveer 500Ω in de basisleiding van de 1^e transistor en een C naar aarde.

De goede keuze voor C is:



- 1 pF
- 100 nF
- 100 pF

33. In netvoedingen moet de aarddraad van het netsnoer worden verbonden met het metalen chassis.

Hierdoor zal in alle gevallen dat er een fout in de voeding optreedt:

- het chassis geen hoge spanning ten opzichte van aarde krijgen
- de aardlekschakelaar aanspreken
- de netveiligheid aanspreken

Opgave
nummer

34. Bewering 1:

Een enkelzijbandzender met onderdrukte draaggolf wordt gemoduleerd met een spraaksignaal. De klasse van uitzending is J3E.

Bewering 2:

Een FM-zender zendt datasignalen uit. De klasse van uitzending is F1D.

Wat is juist?

- a. alleen bewering 2
- b. bewering 1 en bewering 2
- c. alleen bewering 1

35. Een registratie in de categorie N voor het doen van onderzoeken door radiozendamateurs wordt door de overheid uitgevoerd onder de volgende voorwaarden:

- a. leeftijd tenminste 14 jaar en geslaagd voor het examen N
- b. leeftijd tenminste 12 jaar en geslaagd voor het examen N
- c. leeftijd tenminste 12 jaar en geslaagd voor het examen F

36. De radiozendamateur mag het amateurstation gebruiken voor het uitzenden van:

- a. informatie die betrekking heeft op het amateurstation
- b. opmerkingen van commerciële aard
- c. versleutelde informatie

37. Een radiozendamateur met een N-registratie heeft een zelfbouw 2-meter zender met een zendvermogen van maximaal 60 watt.

Het gebruik van deze zender door de N-geregistreerde is:

- a. zonder beperkingen toegestaan
- b. niet toegestaan
- c. alleen toegestaan als het zendvermogen wordt verminderd tot ten hoogste 25 W

38. Het zendvermogen van een zender is instelbaar van 1 tot 50 watt. De zender kan werken van 144-148 MHz.

Mag een radiozendamateur met een N-registratie dit apparaat gebruiken?

- a. alleen als de niet toegestane frequenties zijn geblokkeerd
- b. nee
- c. ja, mits hij binnen de grenzen van zijn N-bevoegdheid blijft

Opgave
nummer

39. Welke combinatie van mogelijkheden mag de radiozendamateur met een N-registratie gebruiken?

- a. zendvermogen: 25 W; frequentie: 145 MHz
- b. zendvermogen: 400 W; frequentie: 28 MHz
- c. zendvermogen: 120 W; frequentie: 145 MHz

40. Het woord "KILOBYTE" wordt volgens het voorgeschreven spellingalfabet gespeld als:

- a. Kilo Italy Lima Oscar Bravo Yankee Tango Echo
- b. Kilo India Lima Oscar Baltimore Yankee Texas Echo
- c. Kilo India Lima Oscar Bravo Yankee Tango Echo

GOEDE ANTWOORDEN N-EXAMEN

2 maart 2016 om 15.15 uur te Nieuwegein

Slagingsnorm: tenminste 29 goed (max. 11 fout)

Vraag	A	B	C
1			X
2	X		
3			X
4	X		
5	X		
6			X
7	X		
8	X		
9		X	
10		X	
11			X
12	X		
13		X	
14		X	
15	X		
16		X	
17			X
18	X		
19			X
20	X		
21			X
22	X		
23	X		
24		X	
25	X		
26		X	
27			X
28	X		
29		X	
30	X		
31			X
32			X
33	X		
34		X	
35		X	
36	X		
37			X
38			X
39	X		
40			X