

Examenopgaven

Categorie Examen N .

RAZA-N-04092013

4 september 2013.

Buurthuis de Rondweg,
Eindhoven

Tijd : 14.15 uur

STICHTING RADIO EXAMENS,

Secretariaat :
Veenakkers 8 b,
9511 RC Gieterveen.
Telefoon : 0599 850996

Inschrijving KvK : 32140649

Opgave
nummer

De netheid van het werk kan invloed hebben op de beoordeling

Examen N-Examen

Voorschriften, procedures en techniek

1. Van elektromagnetische golven is juist:

- a. de voortplantingsnelheid in de lucht bedraagt ca. 300.000 km/s
- b. bij elke frequentie worden zij door de ionosfeer gereflecteerd
- c. bij elke frequentie volgen zij de kromming van de aarde

2. Welke golflengte en frequentie komen met elkaar overeen?

- a. 100 meter en 0,3 MHz
- b. 30 meter en 10 kHz
- c. 300 meter en 1 MHz

3. Een VHF-zender wordt in frequentie gemoduleerd met een lf-signaal.

Het VHF-signaal heeft:

- a. veel zijbandfrequenties
- b. twee zijbandfrequenties
- c. één zijbandfrequentie

4. De mf-bandbreedte voor de ontvangst van een 2-meter FM-telefoniesignaal is bij voorkeur:

- a. 12 kHz
- b. 100 kHz
- c. 300 kHz

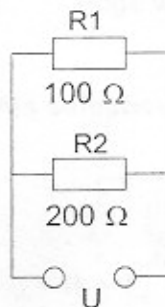
5. De stroom die een weerstand in gaat is:

- a. groter dan de stroom die er uit komt
- b. kleiner dan de stroom die er uit komt
- c. gelijk aan de stroom die er uit komt

Opgave
nummer

6. In R1 wordt 36 watt aan warmte ontwikkeld.

De warmte ontwikkeling in R2 bedraagt:



- a. 36 W
b. 18 W
c. 9 W

7. De waarde van deze weerstand is:



- a. 470 kΩ
b. 2,7 kΩ
c. 4,7 kΩ

8. Een condensator met een capaciteit van 200 μF is een:

- a. micacondensator
b. luchtcondensator
c. elektrolytische condensator

9. De secundaire spanning van een transformator:

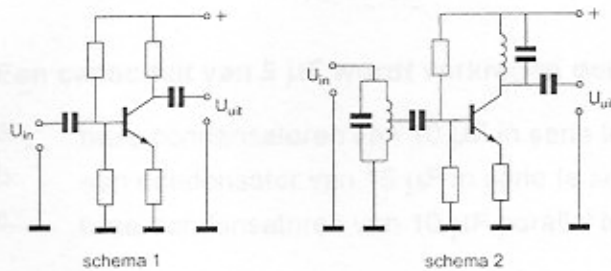
- a. is altijd hoger dan de primaire spanning
b. is altijd lager dan de primaire spanning
c. kan hoger of lager zijn dan de primaire spanning

Opgave
nummer

10. Een kenmerkende eigenschap van een zenerdiode is de:

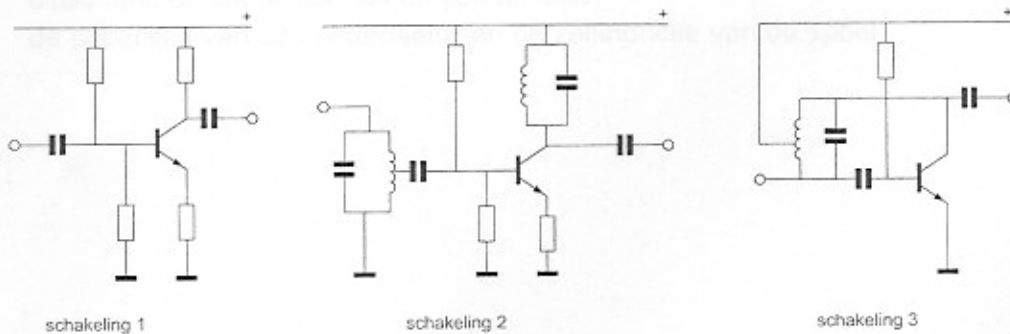
- a. sterke lichtgevoeligheid in de sperrichting
- b. sterk toenemende stroom boven een bekende spanning in de sperrichting
- c. hoge weerstand in de doorlaatrichting

11. Als selectieve hoogfrequentversterker kan worden gebruikt:



- a. schema 1
- b. schema 3
- c. schema 2

12. Als transistoroscillator kan het best worden gebruikt:



- a. schakeling 2
- b. schakeling 3
- c. schakeling 1

Opgave
nummer

13. Drie weerstanden worden parallel geschakeld.
De waarden zijn: 10, 15 en 30 ohm.

De vervangingsweerstand is:

- a. 18,3 Ω
- b. 7,5 Ω
- c. 5 Ω

14. Een capaciteit van 5 μF wordt verkregen door:

- a. twee condensatoren van 10 μF in serie te schakelen
- b. een condensator van 15 μF in serie te schakelen met een van 10 μF
- c. twee condensatoren van 10 μF parallel te schakelen

15. Een waarde van 200 pF wordt bereikt met:



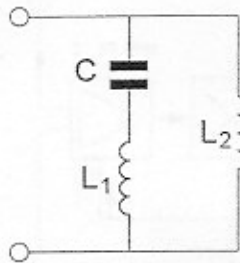
- a. alleen schakeling 1
- b. alleen schakeling 2
- c. géén van beide schakelingen

16. De resonantiefrequentie van een afstemkring wordt bepaald door:

- a. uitsluitend de zelfinductie van de spoel
- b. uitsluitend de capaciteit van de condensator
- c. de capaciteit van de condensator en de zelfinductie van de spoel

Opgave
nummer

17. Deze L-C schakeling heeft:



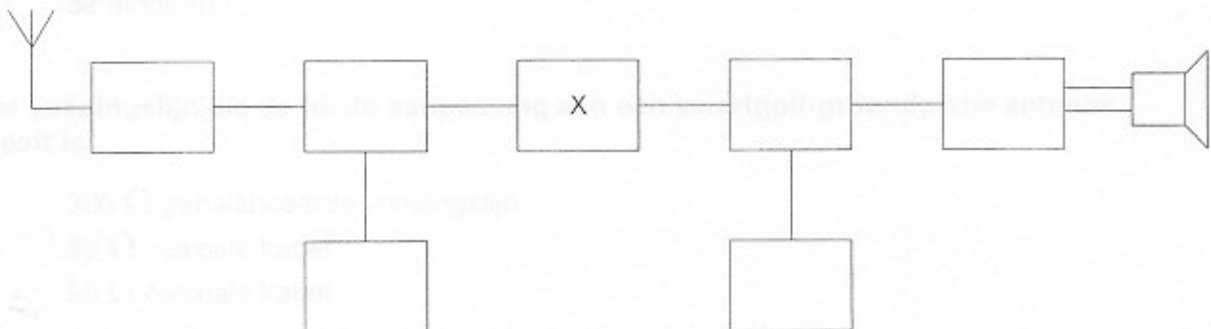
- a. alleen een parallelresonantiefrequentie
- b. alleen een serieresonantiefrequentie
- c. zowel een parallel- als een serieresonantiefrequentie

18. Een middenfrequentversterker:

- a. versterkt het signaal uit de oscillator en voert het toe aan de mengtrap
- b. versterkt het signaal uit de mengtrap en voert het toe aan de detector
- c. versterkt het signaal uit de detector en voert het toe aan de laagfrequentversterker

19. Dit is het blokschema van een ontvanger.

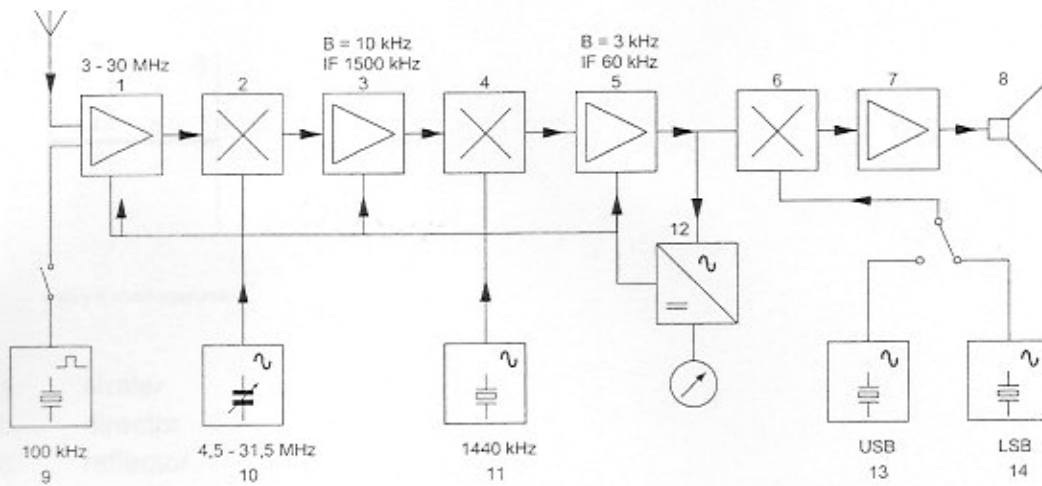
Het blokje gemerkt met X stelt voor:



- a. de hoogfrequentversterker
- b. de middenfrequentversterker
- c. de oscillator

Opgave
nummer

20. In het blokschema is de functie van blok 12 de:



- a. AVR-detector
- b. FM-detector
- c. AM-detector

21. De draaggolfrequentie van een 2-meter FM-zender wordt bepaald door de oscillator en:

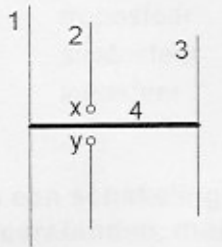
- a. de modulatrapp
- b. de vermenigvuldigtrappen
- c. de eindtrap

22. De voedingslijn die de beste aanpassing aan een kwartgolf-groundplane antenne geeft is:

- a. 300 Ω gebalanceerde voedingslijn
- b. 50 Ω coaxiale kabel
- c. 90 Ω coaxiale kabel

Opgave
nummer

23. De gebruikelijke naam voor element nr. 2 van de yagi-antenne is:



x en y = voedingspunten

- a. straler
- b. director
- c. reflector

24. Een zender is via een kabel met de antenne verbonden.

Door het toevoegen van een antennetuner tussen de zender en de kabel kan:

- a. de antenne aan de kabel worden aangepast
- b. de zender worden afgestemd
- c. de zender aan de antenne-inrichting worden aangepast

25. Na inval van de schemering zijn signalen van ver verwijderde zenders op de 80-meter band sterker omdat:

- a. de F-laag is gestegen
- b. de D-laag dikker is geworden
- c. de D-laag is verdwenen

26. Radiogolven met een frequentie van 10 MHz kunnen worden teruggekaatst in de:

- a. troposfeer
- b. stratosfeer
- c. ionosfeer

27. De hoogste laag in de ionosfeer is:

- a. de E-laag
- b. de F-laag
- c. de D-laag

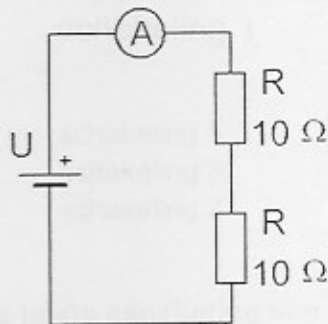
Opgave
nummer

28. Radioverbindingen in de 2-meter band tussen stations op aarde vinden in het algemeen plaats via de:

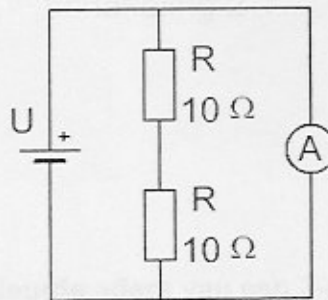
- troposfeer
- stratosfeer
- ionosfeer

29. In een schakeling, bestaande uit een batterij en twee in serie geschakelde weerstanden, moet de stroom door de weerstanden gemeten worden.

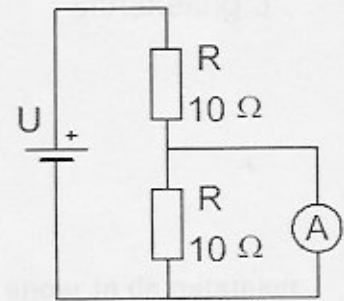
Wat is de juiste schakeling?



schakeling 1



schakeling 2



schakeling 3

- schakeling 3
- schakeling 2
- schakeling 1

30. Laagfrequentdetectie geeft de minst opvallende storing bij de volgende soort uitzending:

- amplitudemodulatie
- enkelzijbandmodulatie
- frequentiemodulatie

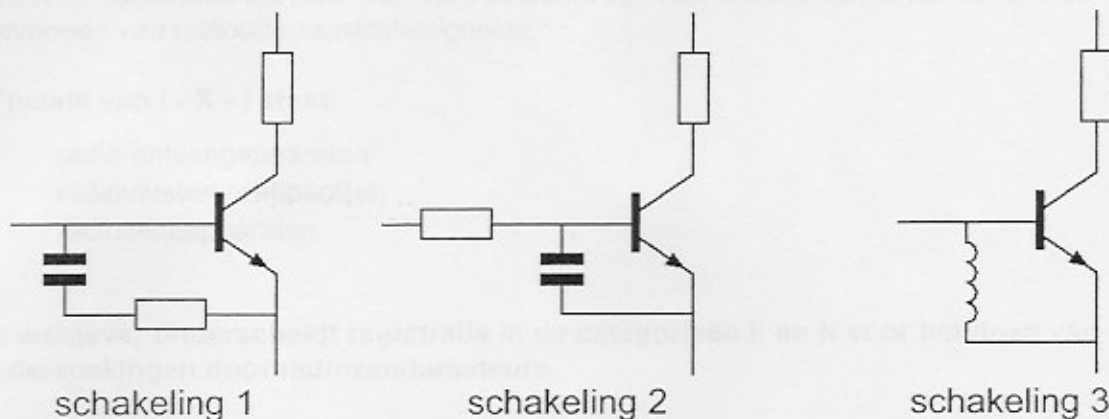
31. Op grote afstand van een 21 MHz zender worden rasterstoringen ondervonden in de televisie-ontvangst op kanaal 4 (63 MHz).

De storingen kunnen worden opgeheven door:

- frequentiemodulatie in de zender toe te passen
- de harmonischen-uitstraling van de zender te verminderen
- de afscherming van de antennekabel van de televisie-ontvanger te verbeteren

Opgave
nummer

32. De meest effectieve schakeling om "laagfrequent inpraten" te voorkomen is:



- a. schakeling 1
- b. schakeling 3
- c. schakeling 2

33. De juiste aansluiting van de gekleurde aders van een 3-aderig snoer in de netstekker is:

- a. Pen 1: rood; Pen 2: blauw; Randaarde: geel
- b. Pen 1: bruin; Pen 2: blauw; Randaarde: geel/groen
- c. Pen 1: blauw; Pen 2: bruin; Randaarde: groen

34. De ITU regio I, waartoe Nederland behoort, omvat de volgende gebieden:

- a. alleen Europa
- b. alleen de CEPT-landen
- c. alleen Europa, Afrika en enkele Aziatische landen

35. **Bewering 1:**

In een zender wordt fasemodulatie toegepast voor het uitzenden van een datakanaal. De klasse van uitzending is G3E.

Bewering 2:

Via een enkelzijbandzender met onderdrukte draaggolf worden met behulp van een hulpdraaggolf met de hand geseinde morsetekens verzonden. De klasse van uitzending is J2A.

Wat is juist?

- a. alleen bewering 1
- b. alleen bewering 2
- c. bewering 1 en bewering 2

Opgave
nummer

36. In de algemene bepalingen van de Telecommunicatiewet komt de volgende definitie voor:

" (- X -): apparaten die naar hun aard bestemd zijn voor het zenden of het zenden en ontvangen van radiocommunicatiesignalen."

In plaats van (- X -) staat:

- a. radio-ontvangapparaten
- b. radioversterkerapparaten
- c. radiozendapparaten

37. De wetgever onderscheidt registratie in de categorieën F en N voor het doen van onderzoeken door radiozendamateurs.

Dit onderscheid bepaalt uitsluitend de toegestane:

- a. frequentiebanden en zendvermogens
- b. klassen van uitzending en de status op de toegewezen banden
- c. zendvermogens en klassen van uitzending

38. Het gebruik van amateurtelevisie met een bandbreedte van 6 MHz is toegestaan:

- a. in alle frequentiebanden met uitzondering van de 30-meter band
- b. vanaf 430 MHz en hoger
- c. vanaf 144 MHz en hoger

39. Welke combinatie van mogelijkheden mag de radiozendamateur met een N-registratie gebruiken?

- a. zendvermogen: 400 W; frequentie: 28 MHz
- b. zendvermogen: 25 W; frequentie: 145 MHz
- c. zendvermogen: 120 W; frequentie: 145 MHz

40. Gedurende een uitzending dient de radiozendamateur zijn roepletters:

- a. alleen op verzoek van het tegenstation te vermelden
- b. niet te vermelden
- c. ten minste éénmaal per 5 minuten te vermelden

Heeft u alle vragen op het voorblad ingevuld?

Totaal aantal incorrect

ANTWOORDBLAD N-examen (N1)
4 september 2013 14.15 uur
De Rondweg Eindhoven.

Vraag	A	B	C
1	X		
2			X
3	X		
4	X		
5			X
6		X	
7			X
8			X
9			X
10		X	
11			X
12		X	
13			X
14	X		
15		X	
16			X
17			X
18		X	
19		X	
20	X		
21		X	
22		X	
23	X		
24			X
25			X
26			X
27		X	
28	X		
29			X
30			X
31		X	
32			X
33		X	
34			X
35		X	
36			X
37	X		
38		X	
39		X	
40			X