

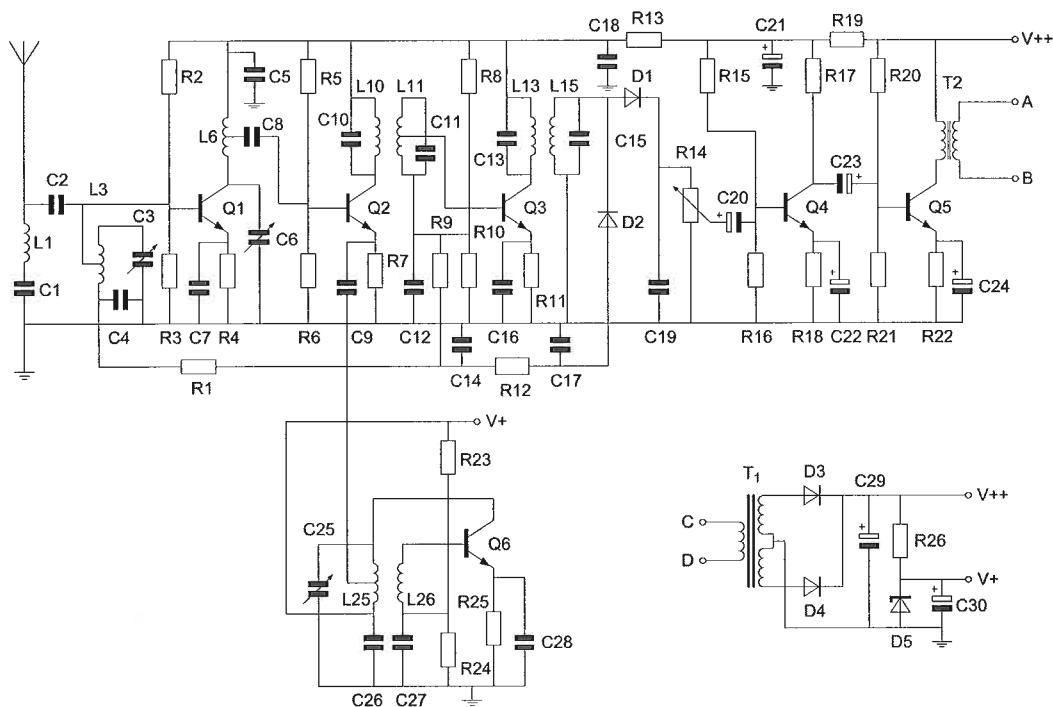
Opgave
nummer

De netheid van het werk kan invloed hebben op de beoordeling

Examen N-Examen

Voorschriften, procedures en techniek

Afbeelding 1



Zie afbeelding 1

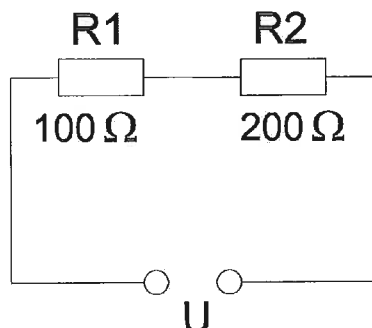
1. Transformator T1 dient voor het:
 - a. opwekken van de BFO-spanning
 - b. aanpassen van de luidspreker
 - c. verkrijgen van de gewenste voedingsspanning

...

Opgave
nummer

2. In R1 wordt 36 watt gedissipeerd.

In R2 wordt gedissipeerd:



- a. 144 W
- b. 72 W
- c. 18 W

...

3. Van een frequentiemoduleerd signaal is de:

- a. bandbreedte gelijk aan de modulatiefrequentie
- b. bandbreedte onafhankelijk van de modulatiefrequentie
- c. amplitude constant

...

4. Een met spraak in frequentie gemoduleerd signaal heeft als eigenschap:

- a. de frequentie van het uitgezonden signaal is constant
- b. de bandbreedte is afhankelijk van de amplitude van het modulerende signaal
- c. alle zijbandcomponenten hebben gelijke amplitude

...

5. Indien bij een seriekring de zelfinductie en de capaciteit beiden verdubbeld worden zal de resonantiefrequentie:

- a. gehalveerd worden
- b. 4 maal zo hoog worden
- c. 2 maal zo hoog worden

...

Opgave
nummer

6. Volgens het Internationale Radioreglement is radiocommunicatie tussen amateurstations van verschillende landen:

- a. alleen toegestaan voor amateurs die hebben aangetoond teksten in morseschrift correct met de hand te kunnen seinen en correct op het gehoor te kunnen ontvangen
- b. alleen toegestaan als in het internationale amateuroverleg hierover een overeenkomst is bereikt ...
- c. verboden indien de administratie van één der betrokken landen heeft laten weten hiertegen bezwaar te hebben

7. Van een amplitude-gemoduleerde 2-meter zender is de modulatie hoorbaar uit de luidspreker van een TV-ontvanger, zelfs als de volumeregelaar hiervan op minimum is ingesteld.

De juiste conclusie is:

- a. de storing zal verdwijnen als in de zender enkelzijbandmodulatie wordt toegepast
- b. de TV-antenne heeft te weinig richteffect ...
- c. in de laagfrequentversterker van de TV-ontvanger treden detectieverschijnselen op

8. Fading of sluiering van radiogolven beneden 30 MHz ontstaat doordat:

- a. de D-laag alleen overdag aanwezig is en deze de radiogolven grotendeels absorbeert
- b. de absorptie van de D-laag afneemt met toenemende frequentie ...
- c. ze langs meer dan één pad de ontvangantenne bereiken

9. In het geval van een FM-zender wordt volgens de "gebruikersbepalingen" onder zendvermogen verstaan:

- a. het door de eindtrap opgenomen gelijkstroomvermogen
- b. het door de zender afgegeven hoogfrequentvermogen ...
- c. het door de antenne afgegeven gemiddelde hoogfrequentvermogen

10. Een voordeel van frequentiemodulatie vergeleken met enkelzijbandmodulatie is:

- a. de bandbreedte van de ontvanger kan kleiner zijn
- b. minder last van impulsvormige storingen ...
- c. er is ruimte voor meer zenders per 100 kHz spectrum

11. Radiogolven met een frequentie van 10 MHz kunnen worden teruggekaatst in de:

- a. troposfeer
- b. stratosfeer ...
- c. ionosfeer

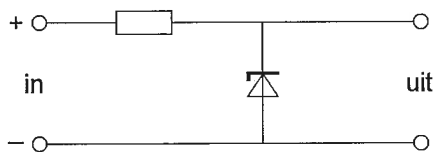
Opgave
nummer

12. Om de maximaal toelaatbare vermogensdissipatie van een weerstand te verhogen, kan men het beste:

- a. het oppervlak van de weerstand zo klein mogelijk maken
- b. het oppervlak van de weerstand zo groot mogelijk maken
- c. de weerstandswaarde zo klein mogelijk maken

...

13. De schakeling is een:



- a. detector
- b. stabilisator
- c. laagdoorlaatfilter

...

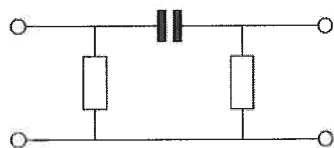
14. Twee of meer golven van een radiosignaal kunnen verschillende wegen volgen naar de ontvangantenne, waardoor de sterkte van het ontvangen signaal varieert.

Deze sterkteverandering heet:

- a. reflectie
- b. fading
- c. absorptie

...

15. Dit is het schema van een:



- a. banddoorlaatfilter
- b. laagdoorlaatfilter
- c. hoogdoorlaatfilter

...

Opgave
nummer

16. Een halvegolfantenne heeft een lengte van 1 meter.

Deze antenne is in resonantie voor signalen met een frequentie van ongeveer:

- a. 37,5 MHz
- b. 150 MHz
- c. 75 MHz

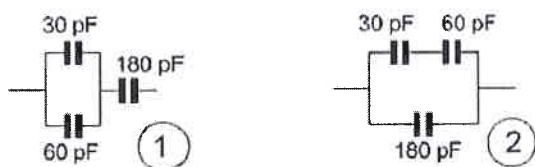
...

17. De eigenschappen in de troposfeer bepalen in belangrijke mate de voortplanting van radiogolven in de:

- a. VHF- en HF-band
- b. VHF-band
- c. HF-band

...

18. Een waarde van 200 pF wordt bereikt met:



- a. alleen schakeling 1
- b. géén van beide schakelingen
- c. alleen schakeling 2

...

19. Een radiozendamateur in de categorie N gebruikt de klasse van uitzending F3E met een bandbreedte van 16 kHz.

Hij mag zenden op:

- a. 145,795 MHz
- b. 144,995 MHz
- c. 145,016 MHz

...

20. Het is de radiozendamateur in alle gevallen toegestaan het amateurstation te gebruiken om informatie uit te zenden:

- a. die betrekking heeft op amateurstations
- b. die versleuteld is
- c. van commerciële aard

...

Opgave
nummer

21. De frequentiestabiliteit van een 2-meter FM-ontvanger wordt bepaald door de:

- a. FM-detector
- b. oscillator
- c. modulator

...

22. Een sinusvormig signaal gaat per seconde 20 keer door het nulpunt.

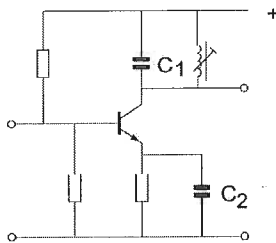
De frequentie van dit signaal is:

- a. 10 Hz
- b. 20 Hz
- c. 40 Hz

...

23. De versterkertrap werkt op 145 MHz.

Wat is juist?



- a. C1 is een keramische condensator
C2 is een keramische condensator
- b. C1 is een kunststofcondensator
C2 is een electrolytische condensator
- c. C1 is een keramische condensator
C2 is een elektrolytische condensator

...

24. **Bewering 1:**

Een dubbelzijdig AM-zender zendt een muzieksignaal uit. De klasse van uitzending is A3C.

Bewering 2:

Via een FM-zender worden met de hand geseinde morsesignalen verzonden. De klasse van uitzending is F1E.

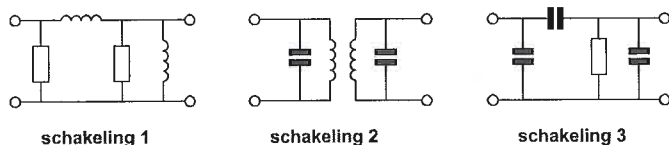
Wat is juist?

- a. alleen bewering 2
- b. alleen bewering 1
- c. geen van beide beweringen

...

Opgave
nummer

25. Welke schakeling stelt een banddoorlaatfilter voor?



- a. schakeling 1
- b. schakeling 2
- c. schakeling 3

26. Het deel van een EZB-station dat zou kunnen bijdragen aan de onderdrukking van hogere harmonischen in het uitgangssignaal is:

- a. de staandegolfmeter
- b. de antenne aanpassingseenheid
- c. het EZB-filter

27. In de algemene bepalingen van de Telecommunicatiewet komt de volgende definitie voor:

" (- X -): apparaten die naar hun aard bestemd zijn voor het zenden of het zenden en ontvangen van radiocommunicatiesignalen."

In plaats van (- X -) staat:

- a. radioversterkerapparaten
- b. radiozendapparaten
- c. radio-ontvangapparaten

28. De maximaal toelaatbare stroom die continu door een 10 watt weerstand van 1000 ohm mag lopen is:

- a. 0,1 A
- b. 0,01 A
- c. 1 A

29. De eenheid van capaciteit is:

- a. hertz
- b. henry
- c. farad

Opgave
nummer

30. Bewering 1:

Een FM-zender wordt gemoduleerd met een spraaksignaal. De klasse van uitzending is F2A.

Bewering 2:

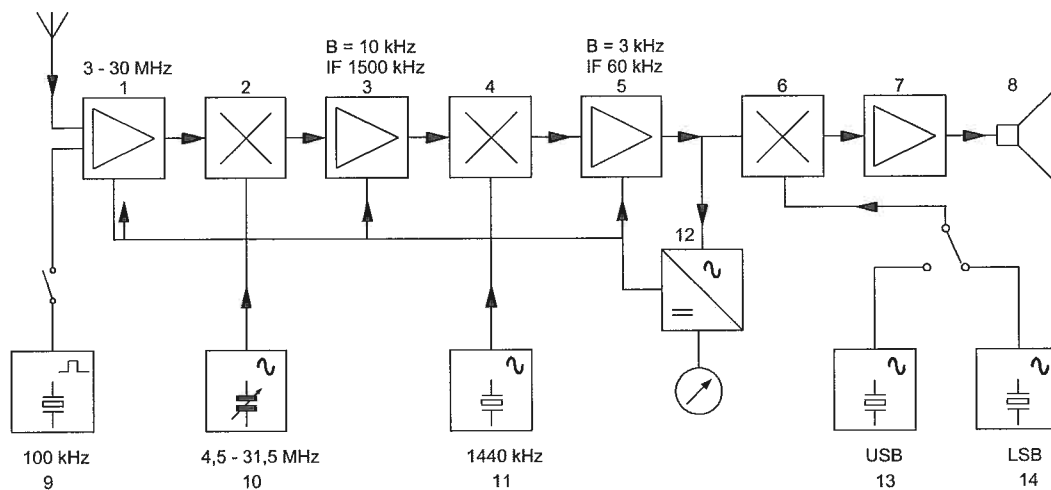
Een enkelzijbandzender met onderdrukte draaggolf wordt gemoduleerd met een spraaksignaal. De klasse van uitzending is J2B.

Wat is juist?

- a. geen van beide beweringen
- b. alleen bewering 1
- c. alleen bewering 2

...

31. In het blokschema is de functie van blok 7:



- a. laagdoorlaatfilter
- b. laagfrequentversterker
- c. interferentie oscillator

...

32. U moet een reparatie uitvoeren aan een 300 volt voeding.

Na het uitschakelen van de netspanning neemt u de volgende veiligheidsmaatregel:

- a. u wacht nog ongeveer 5 minuten voordat u begint
- b. u ontladst alle condensatoren
- c. u verwijdert de zekeringen

...

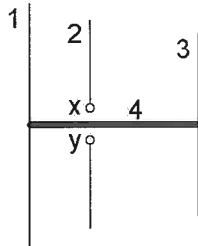
Opgave
nummer

33. De belangrijkste component van een breedband-kunstantenne is een:

- a. draadgewonden weerstand
- b. luchtspoel
- c. niet-inductieve weerstand

...

34. De gebruikelijke naam voor element nr. 2 van de yagi-antenne is:



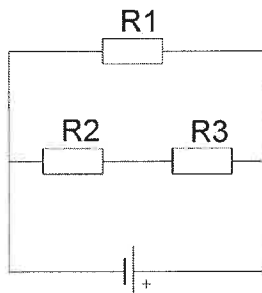
x en y = voedingspunten

- a. straler
- b. director
- c. reflector

...

35. In de schakeling zijn alle weerstanden 100 ohm.
In R2 wordt een vermogen gedissipeerd van 1 watt.

In R1 wordt een vermogen gedissipeerd van:



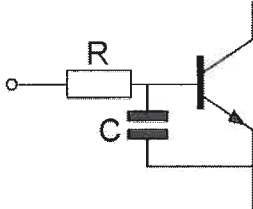
- a. 1 W
- b. 4 W
- c. 2 W

...

Opgave
nummer

36. Een 2-meter EZB-zender veroorzaakt storing in een geluidsversterker. LF-detectie wordt voorkomen door toepassing van een weerstand van ongeveer 500Ω in de basisleiding van de 1^e transistor en een C naar aarde.

De goede keuze voor C is:



- a. 100 nF
- b. 1 pF
- c. 100 pF

...

37. Drie weerstanden van elk 300 ohm worden parallel geschakeld.

De vervangingswaarde is:

- a. 300 Ω
- b. 900 Ω
- c. 100 Ω

...

38. De bandbreedte van een superheterodyne-ontvanger wordt hoofdzakelijk bepaald door:

- a. de oscillatorkring
- b. de middenfrequentkringen
- c. de hoogfrequentkringen

...

39. Een zender is via een kabel met de antenne verbonden.

Door het toevoegen van een antennetuner tussen de zender en de kabel kan:

- a. de antenne aan de kabel worden aangepast
- b. de zender aan de antenne-inrichting worden aangepast
- c. de zender worden afgestemd

...

Opgave
nummer

40. Een 2-meter zender veroorzaakt storing in de ontvangst van een UHF-televisie-uitzending.

De oorzaak hiervan is:

- a. een te grote frequentiezwaai van de 2-meter zender
- b. onvoldoende onderdrukking van harmonischen in de 2-meter zender
- c. geen goede aanpassing van de zendantenne

...

Heeft u alle vragen op het voorblad ingevuld?

Totaal aantal incorrect

Correctieblad

1	2	3	4	5	6	7	8	9	10	11	12	13	14	15	16
1 C	2 B 3 C 4 B 5 A	6 C 7 C 8 C 9 B 10 B 11 C	12 B 13 B 14 B 15 C	16 B 17 B 18 C 19 B 20 A	21 B 22 A 23 A 24 C	25 B 26 B 27 B 28 A 29 C	30 A 31 B 32 B	33 C 34 A 35 B	36 C 37 C 38 B 39 B	40 B					