

Opgave  
nummer

De netheid van het werk kan invloed hebben op de beoordeling

## Examen N-Examen

### Voorschriften, procedures en techniek

1. Van een drie-elements yagi-antenne moet de voedingslijn worden aangesloten op:

- a. de straler
- b. de director
- c. de reflector

...

2. De eigenschappen in de troposfeer bepalen in belangrijke mate de voortplanting van radiogolven in de:

- a. VHF-band
- b. VHF- en HF-band
- c. HF-band

...

3. De frequentie van een radiogolf is 0,3 GHz.

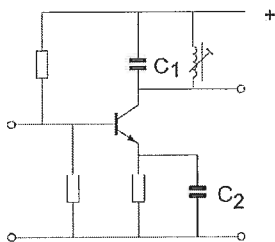
De golflengte is:

- a. 0,001 m
- b. 1 m
- c. 0,1 m

...

4. De versterkertrap werkt op 145 MHz.

Wat is juist?



- a. C1 is een keramische condensator  
C2 is een elektrolytische condensator
- b. C1 is een kunststofcondensator  
C2 is een electrolytische condensator
- c. C1 is een keramische condensator  
C2 is een keramische condensator

...

Opgave  
nummer

5. De modulatievorm welke de minste storing door laagfrequentdetectie veroorzaakt is:

- a. frequentiemodulatie
- b. enkelzijbandmodulatie
- c. amplitudemodulatie

...

6. Een bandfilter past men toe in:

- a. de middenfrequentversterker
- b. een voedingsapparaat
- c. de laagfrequentversterker

...

7. De roepletters PI4RSN worden volgens het voorgeschreven spellingalfabet gespeld als:

- a. Papa Italy Vier Radio Sierra November
- b. Papa India Vier Radio Sierra November
- c. Papa India Vier Romeo Sierra November

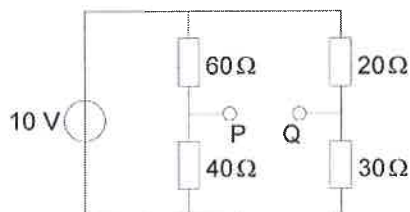
...

8. Een seriekring heeft:

- a. bij alle frequenties dezelfde impedantie
- b. in resonantie een lage impedantie
- c. in resonantie een hoge impedantie

...

9. Het spanningsverschil tussen P en Q is:



- a. 4 V
- b. 2 V
- c. 0 V

...

10. De maximaal toelaatbare stroom die continu door een 10 watt weerstand van 1000 ohm mag lopen is:

- a. 0,01 A
- b. 1 A
- c. 0,1 A

...

Opgave  
nummer

11. Indien bij een parallelkring de zelfinductie wordt verdubbeld en de capaciteit wordt gehalveerd, dan zal de resonantiefrequentie:

- a. gehalveerd worden
- b. 2 maal zo hoog worden
- c. gelijk blijven

...

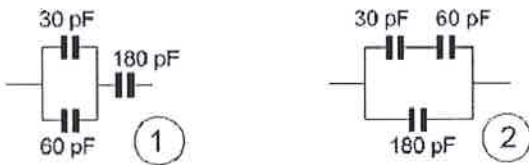
12. Een voeding wordt beveiligd met één of meer smeltveiligheden in de netleiding.

Dit wordt in de praktijk gedaan met:

- a. een snelle en een trage zekering parallel
- b. één snelle zekering
- c. één trage zekering

...

13. Een waarde van 200 pF wordt bereikt met:



- a. géén van beide schakelingen
- b. alleen schakeling 1
- c. alleen schakeling 2

...

14. Een enkelzijbandzender wordt gebruikt voor het uitzenden van morsetekens.

De klasse van uitzending is:

- a. F2A
- b. J1E
- c. J2A

...

15. Een geregistreerde radiozendamateurl gebruikt zijn amateurstation als een onbemand relaisstation.

Dit is:

- a. nooit toegestaan
- b. uitsluitend toegestaan met een vergunning van Agentschap Telecom
- c. altijd toegestaan

...

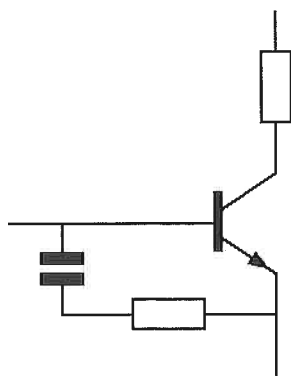
Opgave  
nummer

16. Een radiozendamateur met een N-registratie heeft een zelfbouw 2-meter zender met een zendvermogen van maximaal 60 watt.

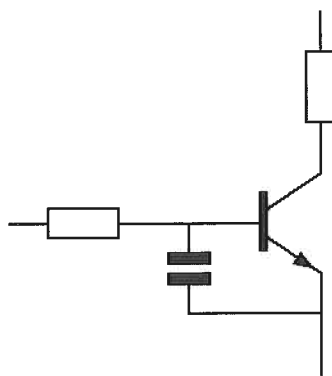
Het gebruik van deze zender door de N-geregistreeerde is:

- niet toegestaan
- alleen toegestaan als het zendvermogen wordt verminderd tot ten hoogste 25 W ...
- zonder beperkingen toegestaan

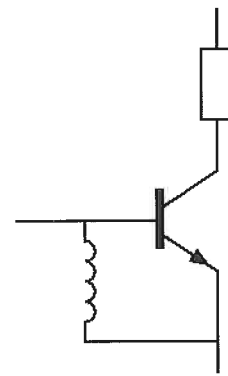
17. De meest effectieve schakeling om "laagfrequent inpraten" te voorkomen is:



schakeling 1



schakeling 2



schakeling 3

- schakeling 2
- schakeling 1
- schakeling 3

18. Welke bewering is het meest juist?

Radiogolven met een golflengte van 2 meter:

- volgen de kromming van het aardoppervlak
- planten zich vrijwel rechtlijnig voort ...
- worden gereflecteerd door de ionosfeer

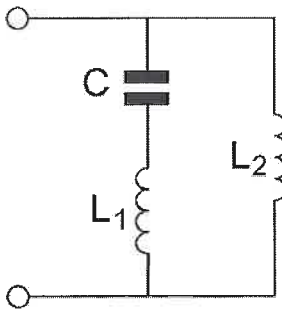
19. Een zender, welke werkt in de band 144-148 MHz en 100 watt kan leveren, wordt te koop aangeboden.

Mag een radiozendamateur met een N-registratie deze apparatuur gebruiken?

- alleen als de eindtrap is gedemonteerd
- ja, mits hij zich aan de gebruikersbepalingen houdt ...
- alleen als de niet toegestane frequenties zijn geblokkeerd

Opgave  
nummer

20. De parallelresonantiefrequentie van deze schakeling wordt bepaald door:



- a. C en  $L_1$  en  $L_2$
- b. C en  $L_1$
- c. C en  $L_2$

21. De juiste volgorde van toenemende bandbreedte is:

- a. EZB-telefonie, FM-telefonie, CW
- b. CW, EZB-telefonie, FM-telefonie
- c. CW, FM-telefonie, EZB-telefonie

22. De lengte van een halvegolf dipool voor de 7 MHz band is ongeveer:

- a. 10,2 m
- b. 20,4 m
- c. 40,8 m

23. Het frequentiebereik van een ontvanger loopt van 144 tot 146 MHz.  
De middenfrequentie is 10 MHz.

Het frequentiebereik van de oscillator kan zijn:

- a. 154 - 156 MHz
- b. 164 - 166 MHz
- c. 144 - 146 MHz

24. Het zendvermogen van een 2-meter FM-telefoniezender is:

- a. afhankelijk van de frequentie van het modulerend signaal
- b. onafhankelijk van de sterkte van het modulerend signaal
- c. afhankelijk van de sterkte van het modulerend signaal

Opgave  
nummer

**25. In een voedingsapparaat wordt de aangeboden netspanning omgezet naar een andere wisselspanning door:**

- a. de transformator
- b. de gelijkrichter
- c. het filter

...

**26. De henry is de eenheid van:**

- a. capaciteit
- b. zelfinductie
- c. frequentie

...

**27. Onder troposfeer wordt verstaan het gedeelte van de atmosfeer boven het aardoppervlak:**

- a. tussen 80 en 120 km hoogte
- b. tussen zee-niveau en ongeveer 10 km hoogte
- c. tussen 120 en 500 km hoogte

...

**28. In de algemene bepalingen van de Telecommunicatiewet komt de volgende definitie voor:**

*" ( - X - ): apparaten die naar hun aard bestemd zijn voor het zenden of het zenden en ontvangen van radiocommunicatiesignalen."*

**In plaats van ( - X - ) staat:**

- a. radio-ontvangapparaten
- b. radioversterkerapparaten
- c. radiozendapparaten

...

**29. De gebruikelijke waarde van een afstemcondensator voor kortegolftoepassingen is:**

- a. 10 nF
- b. 1 pF
- c. 100 pF

...

**30. Het woord "KILOBYTE" wordt volgens het voorgeschreven spellingalfabet gespeld als:**

- a. Kilo India Lima Oscar Bravo Yankee Tango Echo
- b. Kilo India Lima Oscar Baltimore Yankee Texas Echo
- c. Kilo Italy Lima Oscar Bravo Yankee Tango Echo

...

Opgave  
nummer

**31. Een lf-uitgangstransformator van een ontvanger:**

- a. verzorgt de geluidsversterking
- b. past de lf-eindtrap en de luidspreker op elkaar aan
- c. voorkomt dat wisselstroom door de luidspreker loopt

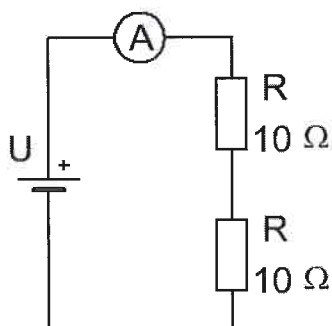
**32. Een 2-meter zender veroorzaakt storing in de ontvangst van een UHF-televisie-uitzending.**

**De oorzaak hiervan is:**

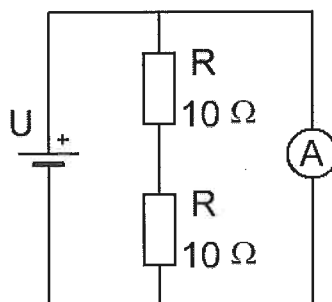
- a. geen goede aanpassing van de zendantenne
- b. een te grote frequentiezwaaai van de 2-meter zender
- c. onvoldoende onderdrukking van harmonischen in de 2-meter zender

**33. In een schakeling, bestaande uit een batterij en twee in serie geschakelde weerstanden, moet de stroom door de weerstanden gemeten worden.**

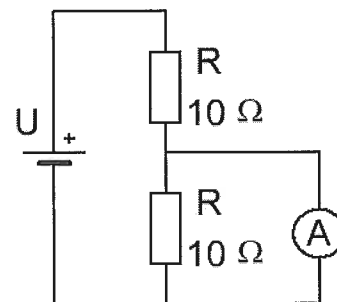
**Wat is de juiste schakeling?**



schakeling 1



schakeling 2



schakeling 3

- a. schakeling 3
- b. schakeling 2
- c. schakeling 1

**34. De golflengte van een signaal, dat gereflecteerd wordt door de F-laag, kan zijn:**

- a. 10 m
- b. 10 cm
- c. 1 m

Opgave  
nummer

35. Het doel van een FM-detector in een ontvanger is:

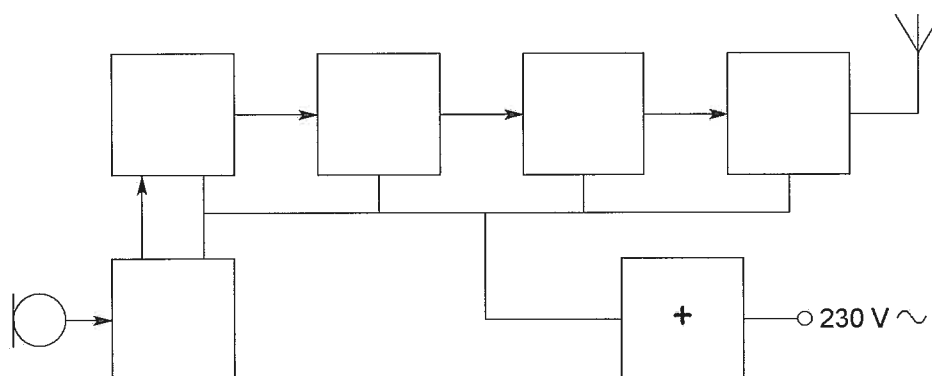
- a. de amplitudevariati es van het middenfrequent signaal om te zetten in een laagfrequent signaal
- b. de frequentievariati es van het middenfrequent signaal om te zetten in een laagfrequent signaal ...
- c. de frequentievariati es in het middenfrequent gedeelte constant te houden

36. De weerstand van een seriekring in resonantie is:

- a. laag
- b. hoog ...
- c. negatief

37. Dit is het blokschema van een FM-zender.

Het met een + gemerkte blokje is de:

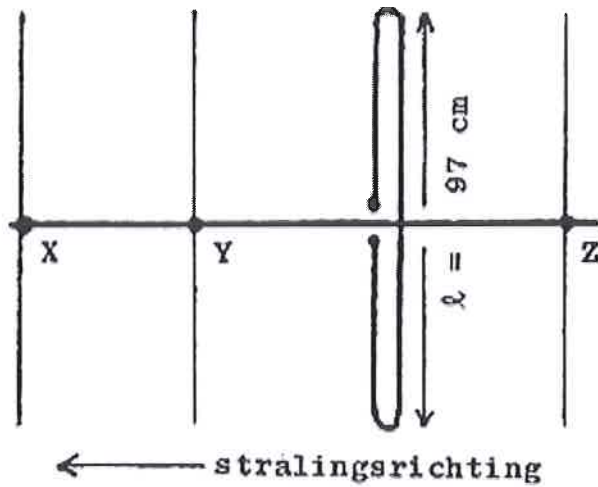


- a. oscillator
- b. voeding ...
- c. lf-versterker



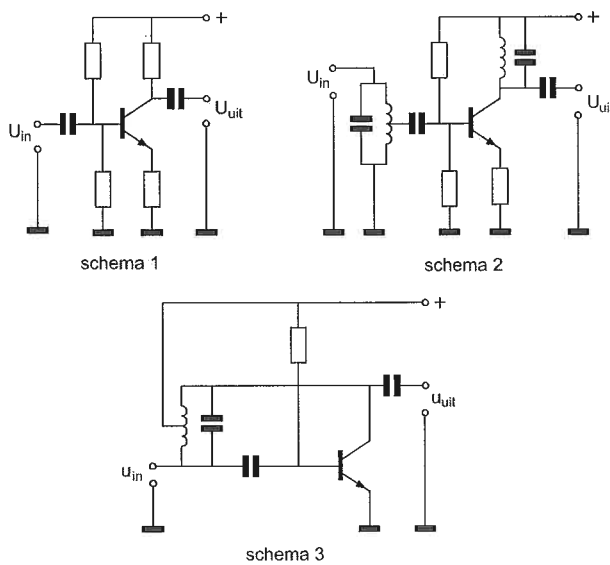
Opgave  
nummer

38. Hoe lang moeten de parasitaire elementen X, Y en Z zijn?



- a. X = 92 cm; Y = 102 cm; Z = 105 cm
- b. X = 91 cm; Y = 92 cm; Z = 102 cm
- c. X = 105 cm; Y = 102 cm; Z = 92 cm

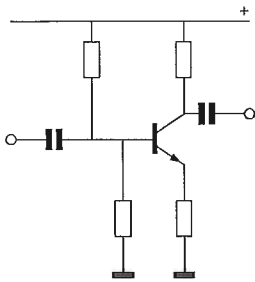
39. Als selectieve hoogfrequentversterker kan worden gebruikt:



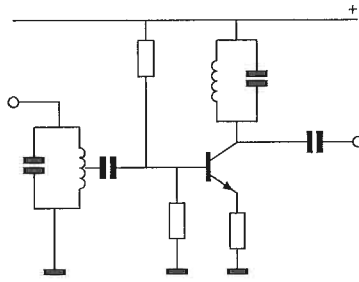
- a. schema 3
- b. schema 2
- c. schema 1

Opgave  
nummer

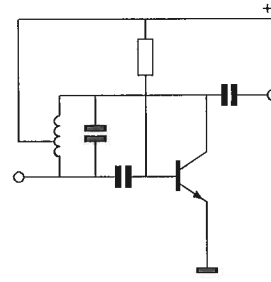
40. Als transistoroscillator kan het best worden gebruikt:



schakeling 1



schakeling 2



schakeling 3

- a. schakeling 3
- b. schakeling 1
- c. schakeling 2

...

Heeft u alle vragen op het voorblad ingevuld?

Totaal aantal incorrect
-------------------------

## Antwoorden N-examen versie 1 15-01-09

- |       |       |
|-------|-------|
| 1. A  | 21. B |
| 2. A  | 22. B |
| 3. B  | 23. A |
| 4. C  | 24. B |
| 5. A  | 25. A |
| 6. A  | 26. B |
| 7. C  | 27. B |
| 8. B  | 28. C |
| 9. B  | 29. C |
| 10. C | 30. A |
| 11. C | 31. B |
| 12. C | 32. C |
| 13. C | 33. C |
| 14. C | 34. A |
| 15. B | 35. B |
| 16. B | 36. A |
| 17. A | 37. B |
| 18. B | 38. B |
| 19. B | 39. B |
| 20. A | 40. A |