

Examenopgaven

F-examen 24 juni 2020, 13.00 uur

Meeting District
Nieuwegein



Het Nederlandse examen voor de radio-zendateur

Secretariaat:

Von Weberlaan 38

3055 HZ Rotterdam

Telefoon: 010 4184329

Inschrijving KvK: 32140649

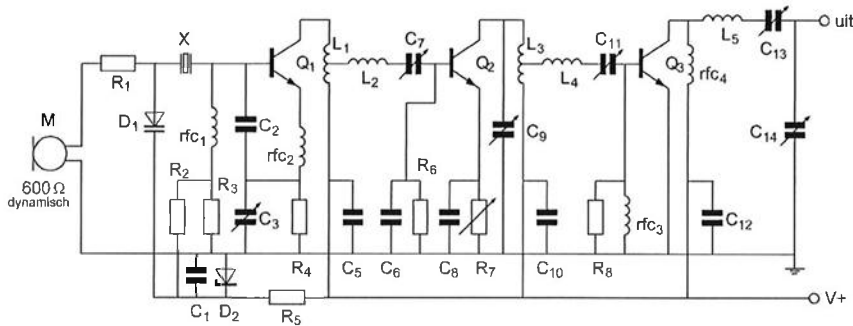
Opgave
nummer

De netheid van het werk kan invloed hebben op de beoordeling

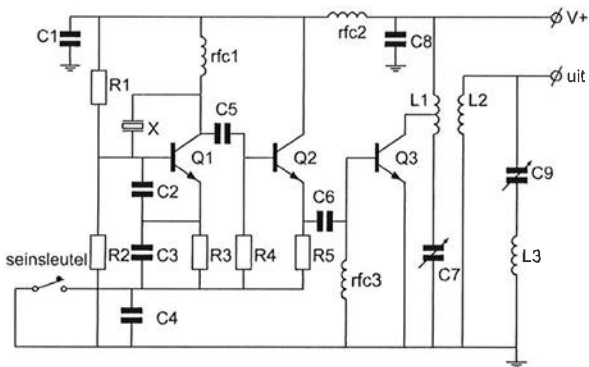
Examen F-Examen

Voorschriften, procedures en techniek

Afbeelding 1



Afbeelding 2



Zie afbeelding 1

1. R_2 en R_3 :

- dienen voor demping van het kwartskristal X
- zorgen voor de werkpuntinstelling van Q_1
- dienen voor de tegenkoppeling van Q_1
- worden gebruikt voor het instellen van de frequentiezwaai

...

Opgave
nummer

Zie afbeelding 1

2. Diode D_1 is een:

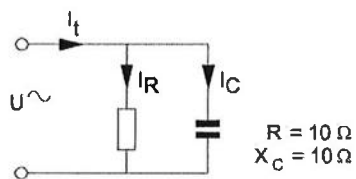
- varicapdiode (capaciteitsdiode)
- zenerdiode
- gelijkrichtdiode
- LED

Zie afbeelding 2

3. R_1 en R_2 :

- zorgen voor de tegenkoppeling van Q1
- dienen voor het dempen van het kwartskristal
- voorkomen sleutelklikken en chirps
- zorgen voor de werkpuntinstelling van Q1

4. De stroom I_R ijlt:



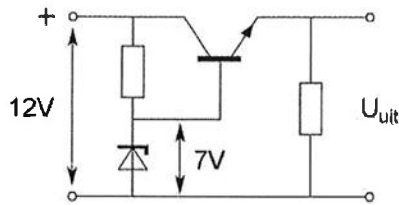
- 45 graden voor op I_C
- 45 graden voor op I_C^t
- 45 graden na op I_t
- 45 graden na op I_C^t

5. Overdag is een noord-zuid radioverbinding over 10.000 km vrijwel steeds mogelijk op:

- 7 MHz
- 14 MHz
- 3,5 MHz
- 28 MHz

Opgave
nummer

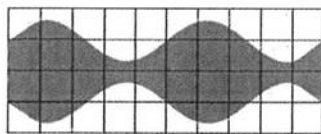
6. De uitgangsspanning U_{uit} van de schakeling met een siliciumtransistor is ongeveer:



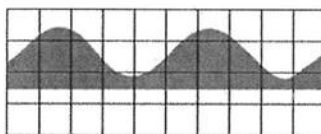
- a. 7 V
- b. 6,3 V
- c. 7,7 V
- d. 8,4 V

7. Een ideale enkelzijbandzender wordt met twee even sterke sinusvormige audiosignalen van respectievelijk 800 Hz en 1000 Hz uitgestuurd. Het uitgangssignaal wordt zichtbaar gemaakt op een oscilloscoop.

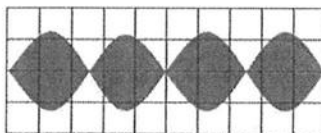
Het juiste beeld is:



beeld 1



beeld 2



beeld 3

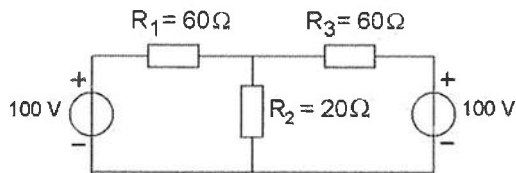


beeld 4

- a. beeld 1
- b. beeld 4
- c. beeld 2
- d. beeld 3

Opgave
nummer

8. De spanning over R_2 is:



- a. 40 V
- b. 60 V
- c. 100 V
- d. 80 V

...

9. Om een verbinding via de ruimtegolf optimaal (zo sterk mogelijk signaal, weinig fading) te doen functioneren dient de zendfrequentie:

- a. iets lager te zijn dan de MUF
- b. aanzienlijk lager te zijn dan de kritische frequentie
- c. aanzienlijk hoger te zijn dan de MUF
- d. zodanig te worden gekozen dat reflectie tegen de D-laag plaatsvindt

...

10. Definitie zendvermogen:

Het door de direct met de antenne-inrichting te koppelen trap van het radiozendapparaat afgegeven gemiddeld vermogen, gerekend over een periode van de (... X ...) tijdens het maximum van de omhullende (Peak Envelope Power).

Op plaats [...X...] moet staan:

- a. laagfrequente uitgangswisselspanning
- b. hoogfrequente uitgangswisselspanning
- c. laagfrequente ingangswisselspanning
- d. hoogfrequente ingangswisselspanning

...

11. Om uitstraling van harmonischen door een zender te beperken wordt in de zenderuitgang een filter opgenomen.

Dit moet zijn een:

- a. staandegolffilter
- b. hoogdoorlaatfilter
- c. seinsleutel klikfilter
- d. laagdoorlaatfilter

...

Opgave
nummer

12. Welke antenne heeft in het horizontale vlak een cirkelvormig stralingsdiagram?

- a. een groundplane-antenne
- b. een horizontale dipoolantenne
- c. een cubical quad antenne
- d. een yagi-antenne

...

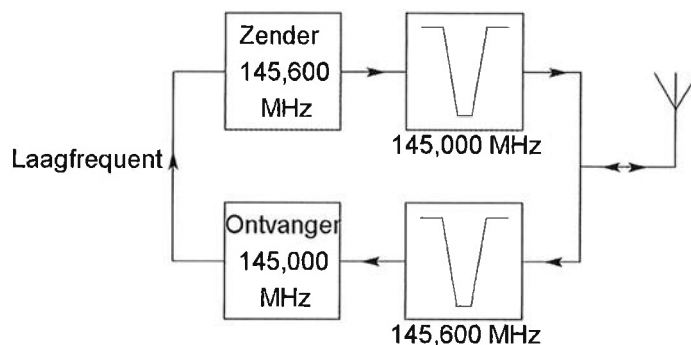
13. De bandbreedte van een superheterodyne-ontvanger wordt in hoofdzaak bepaald door:

- a. de hoogfrequent-ingangskring
- b. de middenfrequentversterker
- c. de oscillator
- d. de detector

...

14. Dit is het blokschema van een FM-relaisstation.

Het filter aan de zenderuitgang voorkomt:



- a. blokkering door de draaggolf op 145,6 MHz
- b. ontvangststoring door faseruis van de zender
- c. het uitzenden van harmonischen
- d. een te grote frequentiezwaai

...

15. Een enkelzijbandzender werkt met een draaggolfoscillator op 1 MHz.
Het zijbandfilter laat uitsluitend signalen in de lage zijband door.

Voor spraaksignalen met frequenties tussen 300 Hz en 3000 Hz zijn de grenzen van de doorlaatband van dit filter:

- a. 997,7 kHz en 1003,3 kHz
- b. 997 kHz en 999,7 kHz
- c. 1000,3 kHz en 1003 kHz
- d. 997 kHz en 1003 kHz

...

Opgave
nummer

16. Van een coaxiale kabel is de demping bij 14 MHz: 12 dB/100 m.
De lengte van de kabel is 25 meter.
Door de zender wordt bij 14 MHz een vermogen van 30 watt in de kabel gestuurd.

In de kabel gaat verloren:

- a. 1,5 W
- b. 7,5 W
- c. 15 W
- d. 3 W

17. De 3 dB bandbreedte van een parallelkring, met een f_{res} van 21 MHz en een Q van 70, is:

- a. 150 kHz
- b. 600 kHz
- c. 1470 kHz
- d. 300 kHz

18. In een EZB-amateurzender wordt de modulatie verkregen door middel van een balansmodulator.
Daarachter is een zijbanddoorlaatfilter geschakeld.

De gangbare bandbreedte van dit filter voor goed verstaanbare spraak bedraagt:

- a. 9600 Hz
- b. 4800 Hz
- c. 2400 Hz
- d. 1200 Hz

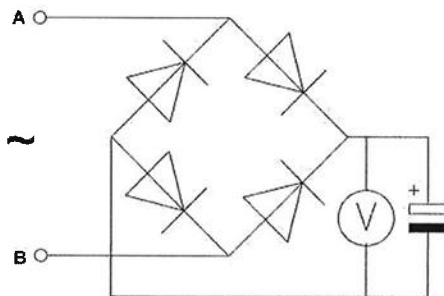
19. Laagfrequentdetectie geeft de minst opvallende storing bij de volgende soort uitzending:

- a. morsetelegrafie
- b. frequentiemodulatie
- c. enkelzijbandmodulatie
- d. amplitudemodulatie

Opgave
nummer

20. Een voor gelijkspanning geijkte draaispoelmeter wordt via een diodebrug aangesloten op een sinusvormige wisselspanning van 1 kHz.

De meter wijst van de spanning tussen A en B aan:



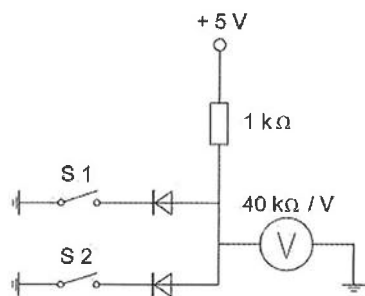
- de momentele waarde
- de gemiddelde waarde
- de effectieve waarde
- de maximale waarde

21. Een reconstructiefilter is een:

- laagdoorlaatfilter
- notch filter
- bandsperfilter
- hoogdoorlaatfilter

22. De voltmeter wijst ongeveer 5 volt aan.

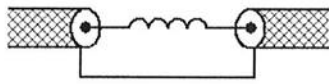
De stand van de schakelaars is:



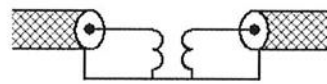
- S1 dicht; S2 open
- S1 dicht; S2 dicht
- S1 open; S2 open
- S1 open; S2 dicht

Opgave
nummer

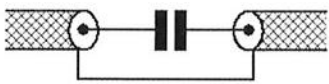
23. Een schakeling om mantelstromen tegen te gaan is:



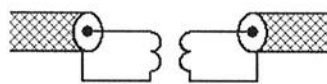
schakeling 1



schakeling 2



schakeling 3



schakeling 4

- schakeling 3
- schakeling 2
- schakeling 4
- schakeling 1

24. De golflengte van een elektromagnetisch verschijnsel in een voedingslijn is altijd kleiner dan in lucht.

Hierbij speelt vooral een rol:

- de verkortingsfactor
- de reflectiecoëfficiënt
- het skineffect
- de verliesfactor

25. In een frequentieteller bepaalt een 100 kHz kristal de meettijd.
Het kristal heeft een afwijking van 1 Hz.
Met deze teller wordt de frequentie van een 145 MHz signaal gemeten.

De meetfout is dan:

- 145 Hz
- 1 Hz
- 1 kHz
- 1,45 kHz

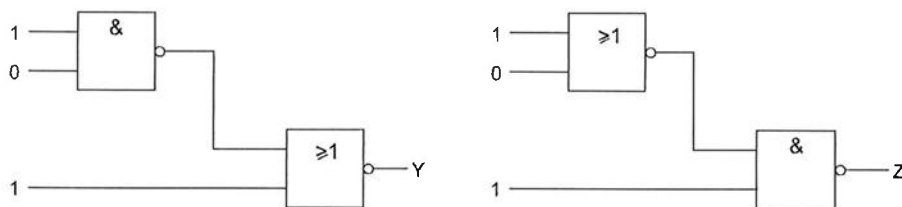
Opgave
nummer

26. Een condensator bestaat uit twee evenwijdige platen. Tussen de platen bevindt zich een materiaal met een relatieve diëlektrische constante van 2.

De capaciteit van deze condensator wordt 2 maal zo groot als:

- de oppervlakte van de platen 2 maal zo klein wordt
- de afstand tussen de platen 2 maal zo klein wordt
- het diëlektrisch materiaal wordt verwijderd
- de afstand tussen de platen 2 maal zo groot wordt

27. Juist is:



- $Y=0$ en $Z=1$
- $Y=1$ en $Z=0$
- $Y=0$ en $Z=0$
- $Y=1$ en $Z=1$

28. Een smoorspoel met een impedantie van 10 ohm heeft een ohmse weerstand van 8 ohm en wordt aangesloten op een sinusvormige wisselspanning van 10 volt.

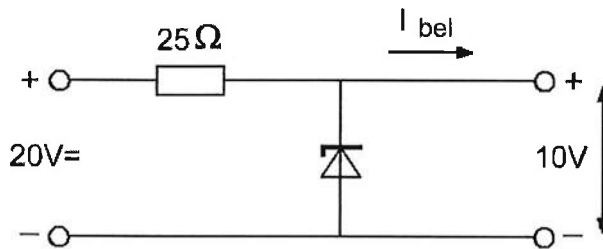
Het gedissipeerde vermogen is:

- 8 W
- 6 W
- 12,5 W
- 10 W

Opgave
nummer

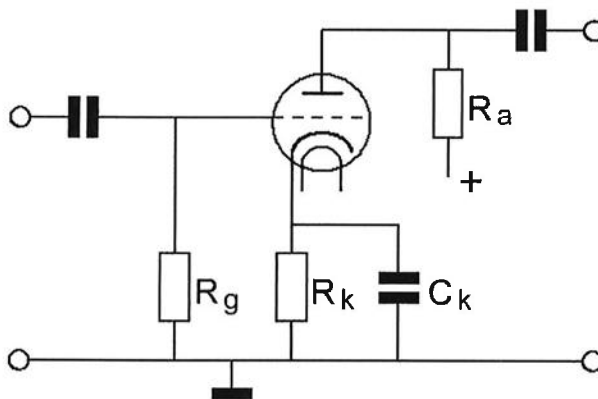
29. De belastingsstroom I_{bel} varieert van 100 tot 300 mA.

Het maximaal gedissipeerde vermogen door de zenerdiode is:



- a. 1 W
- b. 2 W
- c. 3 W
- d. 8 W

30. De gelijkspanning tussen rooster en kathode van de triode wordt bepaald door de:



- a. rooster-kathodecapaciteit
- b. ont-koppelcondensator C_k
- c. anodestroom en kathode^kweerstand R_k
- d. roosterlekweerstand R_g

31. Het woord "GOLF" wordt volgens het voorgeschreven spellingalfabet gespeld als:

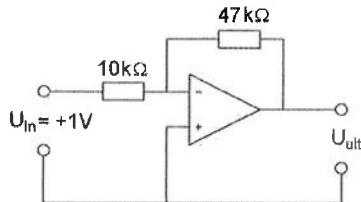
- a. Ghana Oscar Londen Foxtrot
- b. Golf Oscar Lima Foxtrot
- c. Golf Ontario Lima Fox
- d. Golf Oscar Lima Fox

Opgave
nummer

32. Aurora-reflectie treedt voornamelijk op bij frequenties:

- a. boven 1 GHz
- b. van 100 kHz tot 30 MHz
- c. lager dan 100 kHz
- d. van 30 MHz tot 1 GHz

33. De uitgangsspanning U_{uit} is:



- a. $-4,7\text{ V}$
- b. $+4,7\text{ V}$
- c. $+5,7\text{ V}$
- d. $-5,7\text{ V}$

34. In een superheterodyne AM-ontvanger wordt automatische sterkteregeling toegepast op de:

- a. oscillator
- b. laagfrequentversterker
- c. detector
- d. middenfrequentversterker

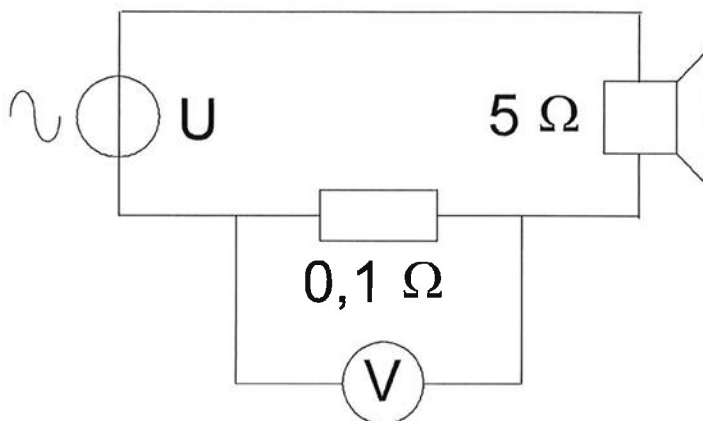
35. Chirp (Tjoep) kan optreden als:

- a. de seinsnelheid te veel varieert
- b. de seinsleutel van de zender niet goed is afgesteld
- c. de voedingsspanning van de oscillator onvoldoende stabiel is
- d. de antenne te licht gekoppeld is met de eindtrap

Opgave
nummer

36. Het aan de luidspreker toegevoerde vermogen is 200 mW.

De aanwijzing van de voltmeter is:



- a. 100 mV
- b. 2 mV
- c. 1 V
- d. 20 mV

37. Een ontvanger voor 145,500 MHz heeft een middenfrequentie van 10,700 MHz.

De spiegelfrequentie is:

- a. 124,100 MHz
- b. 134,800 MHz
- c. 156,200 MHz
- d. 10,700 MHz

38. Afscherming van bedrading en onderdelen die een hoge spanning voeren bevordert:

- a. de veiligheid
- b. het zender rendement
- c. de lineariteit van de eindtrap
- d. de ontvanger-gevoeligheid

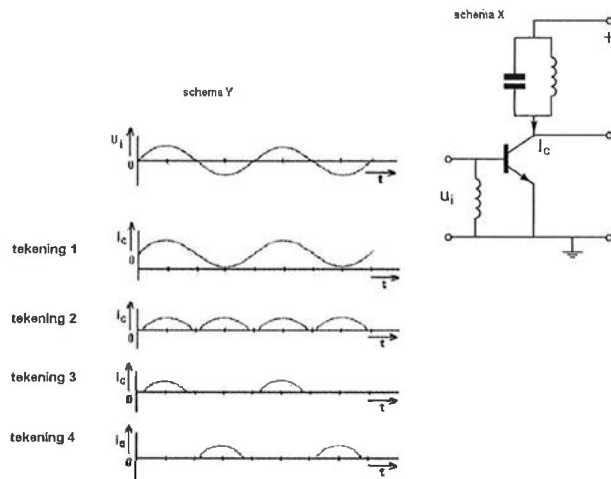
Opgave
nummer

- 39. De Q-factor van een spoel heeft vooral betrekking op de:**
- a. hoogst mogelijke resonantiefrequentie
 - b. eigen capaciteit van de spoel ...
 - c. bereikbare selectiviteit
 - d. verhouding diameter spoel / diameter draad
- 40. Bij de modulatiemethode QAM, waarbij 16 toestanden worden onderscheiden, is het aantal bits per symbool:**
- a. 4
 - b. 8 ...
 - c. 2
 - d. 16
- 41. De meest geschikte bandbreedte voor een hf-amateur-ontvanger, die gebruikt wordt voor EZB-telefonie-ontvangst, bedraagt:**
- a. 7,5 kHz
 - b. 400 Hz ...
 - c. 15 kHz
 - d. 2,4 kHz
- 42. In de algemene bepalingen van de Telecommunicatiewet komt de volgende definitie voor:**
" (- X -): apparaten die naar hun aard bestemd zijn voor het zenden of het zenden en ontvangen van radiocommunicatiesignalen."
- In plaats van (- X -) staat:**
- a. meetapparaten
 - b. radiozendapparaten ...
 - c. radio-ontvangapparaten
 - d. radioversterkerapparaten

Opgave
nummer

43. De hoogfrequent-versterkertrap (schema X) is ingesteld in klasse C.
De ingangsspanning U_i verloopt volgens schema Y.

De collectorstroom I_c verloopt zoals in:



- tekening 3
- tekening 4
- tekening 1
- tekening 2

44. Aurora-reflectie treedt op als indirect gevolg van:

- onweersactiviteit
- een zonne-uitbarsting
- hoge luchtdruk
- een temperatuurinversie

45. De ITU radio regio II omvat het volgende gebied:

- Europa
- Afrika
- Amerika
- Azië

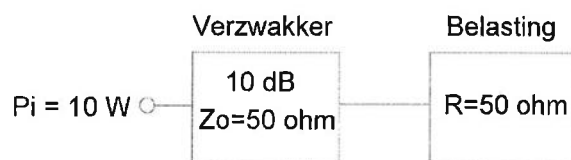
Opgave
nummer

46. Als een radiozendamateer zijn yagi-antenne in een bepaalde richting zet en gaat zenden, blijkt bij de buren de CD-speler gestoord te worden. De CD-speler heeft een CE-keurmerk.

De storing is waarschijnlijk het gevolg van:

- a. het gebruik van afgeschermd kabel
- b. frequentie-instabiliteit van de zender
- c. harmonischen van de zender
- d. de hoge veldsterkte van het zendsignaal in de CD-speler

47. Hoeveel vermogen wordt gedissipeerd in de verzwakker?



- a. 5 W
- b. 9 W
- c. 1 W
- d. 10 W

48. Een radiozendamateur werkt met CW op 28,01 MHz. Zijn buurman luistert op 27 MHz en merkt dat de ontvangst van zwakke signalen onderbroken wordt in het seintempo van de amateur.

De waarschijnlijke oorzaak is:

- a. intermodulatie
- b. blokkering van de 27 MHz ontvanger door het 28 MHz signaal
- c. harmonischen van de amateurzender
- d. verkeerd aangepaste ontvangantenne

49. IARU bandplannen zijn:

- a. wettelijk vastgelegd
- b. door de ITU voorgeschreven
- c. door de CEPT voorgeschreven
- d. aanbevelingen binnen de Amateurdienst

Opgave
nummer

50. Het houden van radiowedstrijden (contesten) is niet toegestaan in de frequentieband:

- a. 1,81 - 1,85 MHz
- b. 7,0 - 7,1 MHz
- c. 10,1 - 10,15 MHz
- d. 3,5 - 3,8 MHz

...

GOEDE ANTWOORDEN F-EXAMEN

24 juni 2020, Nieuwegein 13.00 uur

Slagingsnorm: tenminste 35 goed (max. 15 fout)

Het kan al snel drie of meer weken duren, voordat wij u kunnen informeren over de uitslag van uw examen. Ter verduidelijking is hieronder de gang van zaken na het examen toegelicht.

De gang van zaken na het examen:

1. De Stichting Radio Examens maakt binnen twee dagen een rapport van het examen en stuurt dat met de scorelijst naar AT (Agentschap Telecom).
2. AT gaat van alle geslaagden bij de Gemeentelijke Basis Administratie na, of de persoonsgegevens kloppen en voert die gegevens daarna in het frequentiegebruikersregister in. Dat proces duurt vaak twee weken, maar kan door drukte met andere examens, vakanties of ziekte van personeel bij AT soms aanzienlijk langer duren.
3. Als AT hiermee klaar is, ontvangt de Stichting Radio Examens een brief, waarin staat dat het examen is vastgesteld en dat de kandidaten kunnen worden geïnformeerd over de uitslag.
4. De Stichting Radio Examens mailt alle deelnemers, dat de vaststellingsbrief is ontvangen en dat de brieven met de uitslag er aan komen. Dit wordt ook op onze website vermeld. De brieven worden zo snel mogelijk geprint en gepost. Deelnemers met een adres buiten Nederland ontvangen bovendien een e-mail met de uitslag. De geslaagden ontvangen bij de brief een certificaat.
5. De geslaagden kunnen met hun DigiD inloggen in het frequentiegebruikersregister en hun call en antennepositie registreren. Deelnemers zonder DigiD kunnen bij AT een inlogcode aanvragen.
6. Na uw registratie ontvangt u van AT uw registratiebewijs en een 'Radio Amateur Station Licence' voor gebruik tijdens vakanties in het buitenland.

Vraag	A	B	C	D
1		X		
2	X			
3				X
4			X	
5		X		
6		X		
7				X
8	X			
9	X			
10		X		
11				X
12	X			
13		X		
14		X		
15		X		
16			X	
17				X
18			X	
19		X		
20				X
21	X			
22			X	
23			X	
24	X			
25				X
26		X		
27	X			
28	X			
29			X	
30			X	
31		X		
32				X
33	X			
34				X
35			X	
36				X
37	X			
38	X			
39			X	
40	X			
41				X
42		X		
43	X			
44		X		
45			X	
46				X
47		X		
48		X		
49				X
50			X	