

Examenopgaven

F-examen 15 mei 2019, 13.00 uur

Het Markehuus
Assen



Stichting
Radio
Examens

Het Nederlandse examen voor de radio-zendateur

Secretariaat:
Von Weberlaan 38
3055 HZ Rotterdam
Telefoon: 010 4184329

Inschrijving KvK: 32140649

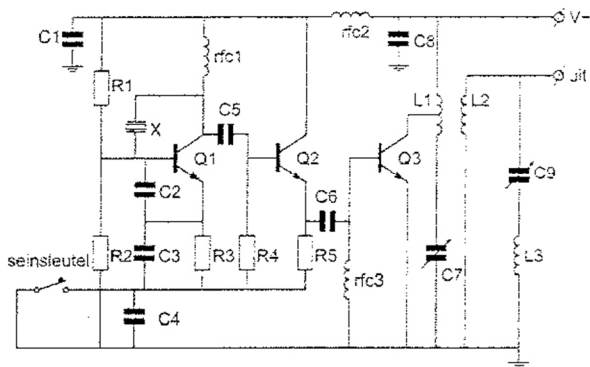
Opgave
nummer

De netheid van het werk kan invloed hebben op de beoordeling

Examen F-Examen

Voorschriften, procedures en techniek

Afbeelding 1



Zie afbeelding 1

1. Transistor Q_2 :

- is het sleutelfilter
- is een scheidingstrap
- is een frequentie-vermenigvuldigingstrap
- zorgt voor de werkpuntstabilisatie van Q_1

2. Een amateurzender straalt minder harmonischen uit indien:

- de voedingsspanning van de oscillator beter wordt gestabiliseerd
- de eindtrap in klasse C wordt ingesteld in plaats van in klasse A
- een kristaloscillator wordt gebruikt in plaats van een LC-oscillator
- de eindtrap in klasse A wordt ingesteld in plaats van in klasse C

3. De amplitude-lineariteit van een EZB-zender wordt getest met behulp van een oscilloscoop gekoppeld met de zenderuitgang.

De gebruikelijke methode is door de zender te moduleren met:

- één LF-blokgolf
- één sinusvormig LF-signaal
- twee sinusvormige LF-signalen
- normale spraaksignalen

Opgave
nummer

4. Een niet-ideale luchtspoel gedraagt zich voor frequenties, die zeer veel hoger zijn dan waarvoor hij is bedoeld, voornamelijk als een:

- a. spoel met een lage Q-factor
- b. spoel en condensator in serie
- c. condensator
- d. weerstand

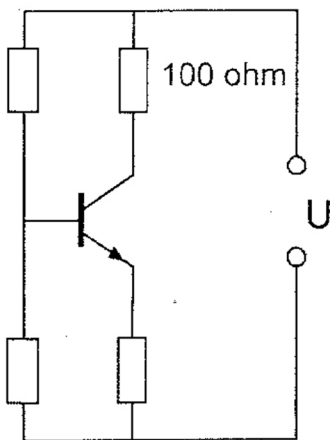
5. Indien een FM-zender een te grote frequentiezwaai vertoont, kan dit worden verholpen door:

- a. de amplitude van de modulerende spanning te verkleinen
- b. de voedingsspanning van de zender te stabiliseren
- c. de frequentie van de modulatie te verlagen
- d. de voedingsspanning van de zender te verlagen

6. De transistor is niet in verzadiging.

De $100\ \Omega$ weerstand wordt vervangen door een weerstand met een 3 maal zo kleine waarde.

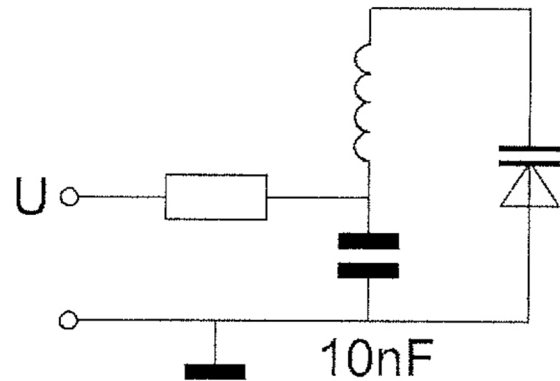
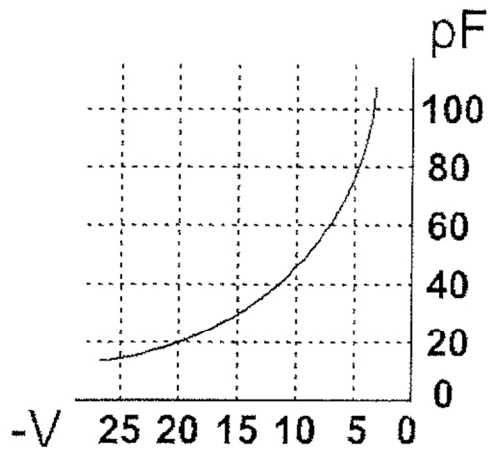
Het opgenomen elektrisch vermogen in die weerstand:



- a. wordt 9 maal zo klein
- b. wordt 3 maal zo groot
- c. blijft gelijk
- d. wordt 3 maal zo klein

Opgave
nummer

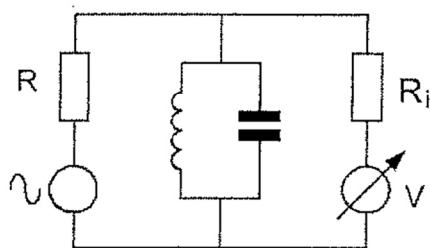
7. Om de resonantiefrequentie van de kring een factor 2 te verhogen, moet de regelspanning op de varicap gewijzigd worden van:



- 10 V naar 5 V
- 5 V naar 20 V
- 12,5 V naar 20 V
- 20 V naar 5 V

8. Met deze meetopstelling wordt de resonantiefrequentie van de kring bepaald. R is de inwendige weerstand van de voltmeter.

Wat is juist?

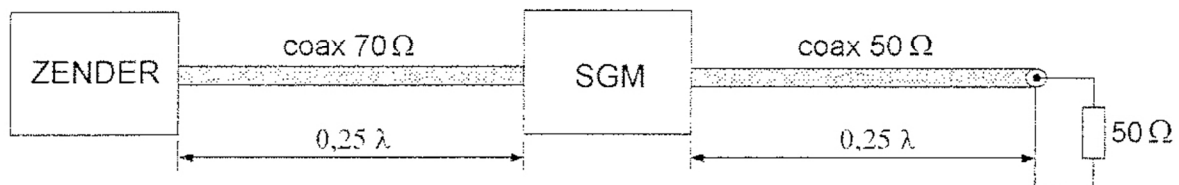


- R is: laag; R_i is: hoog
- R is: hoog; R_i is: laag
- R is: hoog; R_i is: hoog
- R is: laag; R_i is: laag

Opgave
nummer

9. Van elke coaxkabel is de karakteristieke impedantie en de elektrische lengte gegeven.

De staandegolfmeter (SGM), welke is gemaakt voor 50Ω , geeft ongeveer aan:



- a. 2,0
b. 0,7
c. 1,4
d. 1,0
10. Een radiozendamateur ondervindt storing van een radiostation dat niet bevoegd is met hem radioverbindingen te maken. Om dit station hierover te informeren brengt de radiozendamateur hiermee een radioverbinding tot stand.

Dit is:

- a. toegestaan als blijkt dat het radiostation eveneens storing ondervindt van de uitzendingen van het amateurstation
b. toegestaan als de amateurdienst in die frequentieband een secundaire status heeft
c. toegestaan als de amateurdienst in die frequentieband een primaire status heeft
d. niet toegestaan
11. Een zendamateur zendt uit in de klasse van uitzending J3E (EZB). Het door de direct met de antenne-inrichting te koppelen trap van het radiozendapparaat afgegeven gemiddeld vermogen, gerekend over één periode van de hoogfrequent uitgangswisselspanning tijdens het maximum van de omhullende, bedraagt 100 watt.

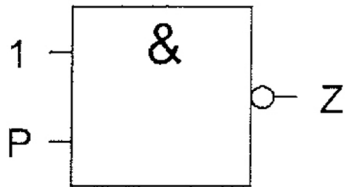
Volgens de "gebruikersbepalingen" is het zendvermogen:

- a. 25 W
b. 100 W
c. 400 W
d. 200 W

Opgave
nummer

12. Ingang P gaat over van 0 naar 1.

Uitgang Z:



- a. gaat van 0 naar 1
- b. blijft 0
- c. gaat van 1 naar 0
- d. blijft 1

13. De modulatiemethode voor spraak met de kleinste bandbreedte is:

- a. enkelzijbandmodulatie
- b. dubbelzijbandmodulatie
- c. fasemodulatie
- d. frequentiemodulatie

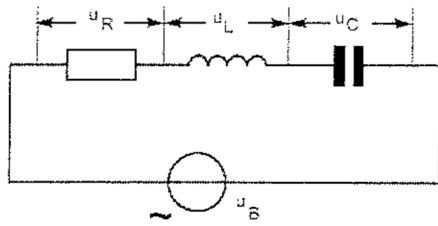
14. Een omroepontvanger wordt over het hele afstembereik gestoord door een amateurstation.

De meest waarschijnlijke oorzaak is:

- a. splatter van de zender
- b. laagfrequentdetectie in de ontvanger
- c. harmonischen van de zender
- d. slechte spiegelonderdrukking van de ontvanger

Opgave
nummer

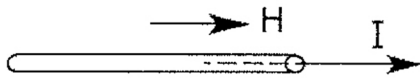
15. Onafhankelijk van de waarden van de onderdelen geldt bij resonantie:



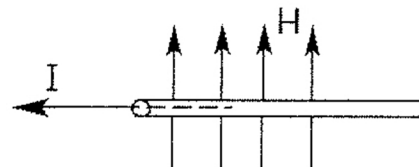
- a. $U_R = U_L$
- b. $U_R = U_B$
- c. $U_R = U_C$
- d. $U_L = U_B$

16. Er loopt gelijkstroom door een geleider.

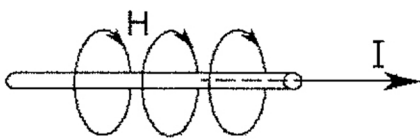
De richting van het magnetisch veld is juist in:



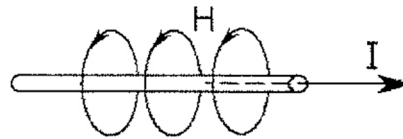
tekening 1



tekening 2



tekening 3



tekening 4

- a. tekening 2
- b. tekening 3
- c. tekening 4
- d. tekening 1

Opgave
nummer

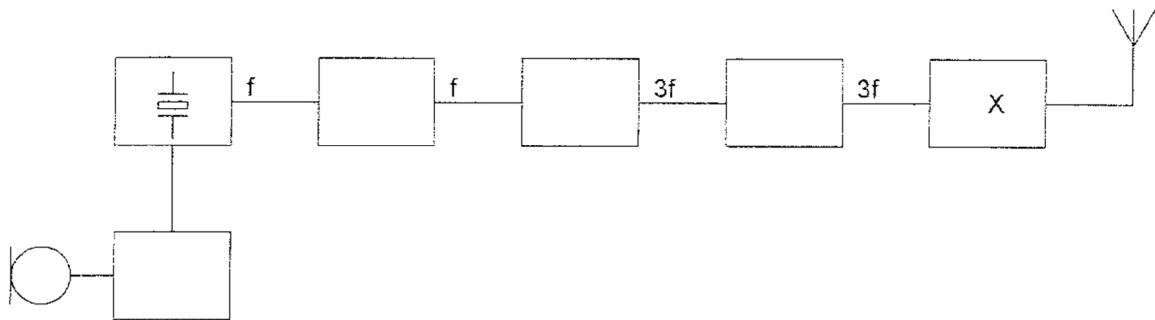
17. Een hf-ontvanger heeft een mf-versterker op 500 kHz (centrale frequentie) met een bandbreedte van 3000 Hz.
Om een J3E bovenzijbandsignaal in de 20-meter amateurband te ontvangen is de 1e oscillator ingesteld op 14,7 MHz.

Voor optimale verstaanbaarheid wordt de hulposcillator (BFO) ingesteld op:

- 497 kHz
- 501,5 kHz
- 498,5 kHz
- 500 kHz

18. Dit is het blokschema van een FM-zender.

Het blokje gemerkt met X stelt voor de:



- stuurtrap
- oscillator
- modulator
- eindtrap

19. Een amateurstation zendt in spraak in de klasse van uitzending F3E.

Voor de voorgeschreven identificatie geldt dat het amateurstation mag uitzenden in:

- alleen F2A
- alleen in F3E
- onder andere F3E, G3E en R3E
- elke klasse van uitzending

Opgave
nummer

20. Aurora gereflecteerde signalen hebben de volgende eigenschap:

- zij zijn zeer stabiel in sterkte
- zij hebben een ruisachtige sterkte variatie
- zij komen uitsluitend 's-nachts voor
- zij zijn alleen in zuidelijke richting waarneembaar

21. Het optreden van chirp kan worden voorkomen door:

- een hoogdoorlaatfilter toe te passen
- de voedingsspanning van de oscillator te stabiliseren
- de antenne zwaarder met de zender te koppelen
- een laagdoorlaatfilter toe te passen

22. De nauwkeurigheid van een frequentieteller wordt bepaald door de:

- ingangsverzwakker
- uitleesindicator
- kristaloscillator
- frequentiedeler

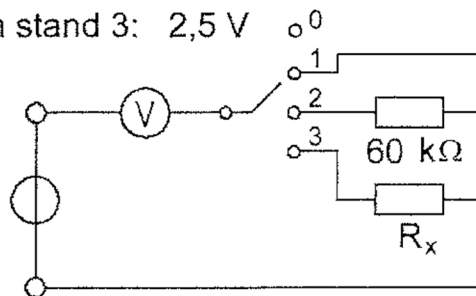
23. De waarde van R_x is:

De meter wijst aan:

in stand 1: 10 V

in stand 2: 5 V

in stand 3: 2,5 V



- 30 k Ω
- 90 k Ω
- 180 k Ω
- 20 k Ω

Opgave
nummer

- 24. PE1ABC geeft een algemene oproep op de 2-meter band.
PE3ZZZ antwoord hierop.**

Wat is de juiste procedure?

- a. oproep door PE1ABC: Hier is PE1ABC. Is daar iemand?
antwoord door PE3ZZZ: PE3ZZZ voor PE1ABC
- b. oproep door PE1ABC: CQ CQ CQ dit is PE1ABC
antwoord door PE3ZZZ: PE1ABC de PE3ZZZ
- c. oproep door PE1ABC: CQ CQ CQ dit is PE1ABC
antwoord door PE3ZZZ: PE3ZZZ voor PE1ABC
- d. oproep door PE1ABC: Dit is PE1ABC met een algemene oproep
antwoord door PE3ZZZ: CQ CQ CQ van PE3ZZZ

- 25. Een geregistreeerde radiozendamateur koopt een tweedehands mobilfoon, werkend in de band 146 - 174 MHz.
Hij wijzigt het frequentiebereik in 144 - 172 MHz.**

Het gebruik van dit apparaat is:

- a. alleen toegestaan als de eindtrap van de zender is verwijderd
- b. toegestaan, mits het toegestane zendvermogen niet kan worden overschreden
- c. toegestaan, mits hij zich aan de gebruikersbepalingen amateurfrequentiegebruik houdt
- d. niet toegestaan

- 26. Een 100 watt zender werkt in de 10-meterband met een verticale antenne.**

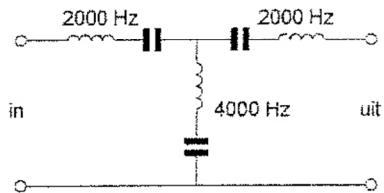
Het bereik van de grondgolf is ongeveer:

- a. 2000 km
- b. 2 km
- c. 200 km
- d. 20 km

Opgave
nummer

27. In het filter zijn de 3 serierekingen in resonantie op de daarbij aangegeven frequenties.

Het filter:

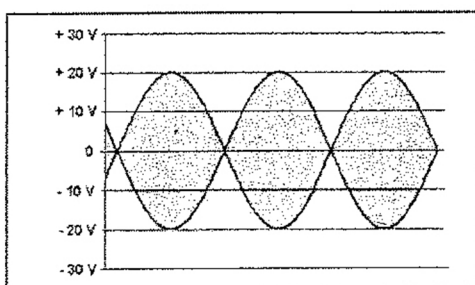


- a. spert 2000 Hz en 4000 Hz
 b. spert 2000 Hz en laat 4000 Hz door
 c. laat 2000 Hz door en spert 4000 Hz
 d. laat 2000 Hz en 4000 Hz door
28. Van een UHF-ontvanger, bedoeld voor inbouw in een satelliet, wordt het ruisgetal bij kamertemperatuur gemeten. Na lancering van de satelliet blijkt het ruisgetal te zijn veranderd.

Het ruisgetal na lancering is:

- a. lager door de grote afstand tot aardse stoorbronnen
 b. hoger omdat de voeding wordt verkregen door zonnecellen
 c. lager door de lagere temperatuur in de ruimte
 d. hoger door de lagere temperatuur in de ruimte
29. De uitgang van een amateurzender is afgesloten met 50Ω . Op een oscilloscoop zien we het onderstaande beeld.

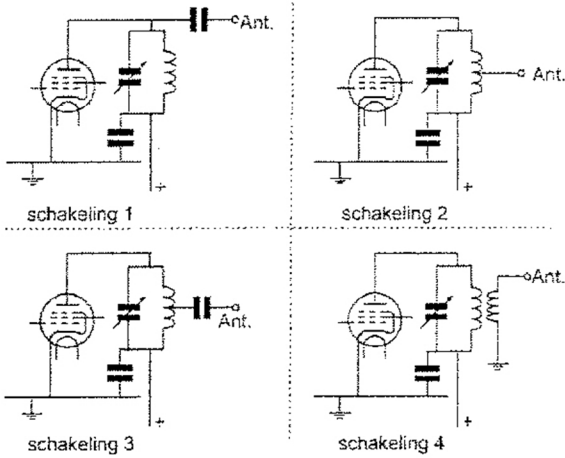
De Peak Envelope Power (PEP) is:



- a. 2 W
 b. 4 W
 c. 16 W
 d. 8 W

Opgave
nummer

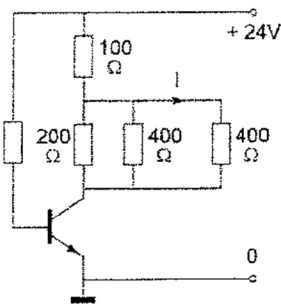
30. Welke van de schakelingen geeft de meest veilige aankoppeling van de antenne aan de eindtrap van de zender:



- a. schakeling 3
- b. schakeling 2
- c. schakeling 4
- d. schakeling 1

31. De collectorstroom is 100 mA.

De stroom I is:

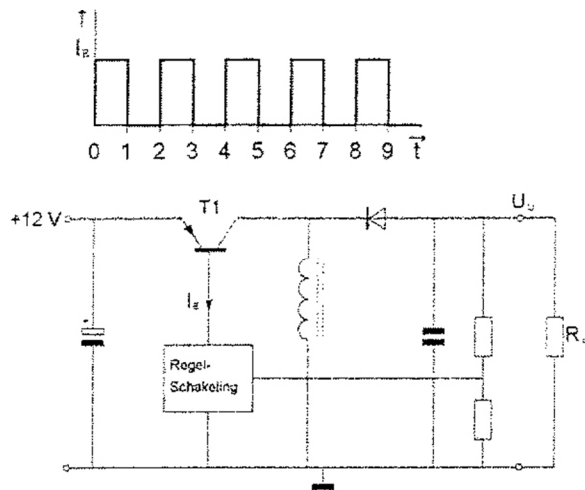


- a. 25 mA
- b. 75 mA
- c. 50 mA
- d. 100 mA

Opgave
nummer

32. De schakelende voeding wordt belast door R_L .
T1 werkt als een schakelaar: open of dicht.
De basisstroom van T1 heeft de getekende golfvorm.

U_u is ongeveer:



- a. 24 V
b. 12 V
c. 4 V
d. -12 V
33. De dode zone is het gebied tussen:
- a. het eind van het grondgolfbereik en de dichtstbijzijnde plaats waar de gereflecteerde golf aanwezig is
b. twee gereflecteerde golven
c. de antenne en de reflecterende ionosfeerlaag
d. de antenne en de dichtstbijzijnde plaats waar de gereflecteerde golf aanwezig is
34. Als een radiozendamateer zijn yagi-antenne in een bepaalde richting zet en gaat zenden, blijkt bij de buren de CD-speler gestoord te worden.
De CD-speler heeft een CE-keurmerk.
- De storing is waarschijnlijk het gevolg van:
- a. harmonischen van de zender
b. frequentie-instabiliteit van de zender
c. de hoge veldsterkte van het zendsignaal in de CD-speler
d. het gebruik van afgeschermd kabel

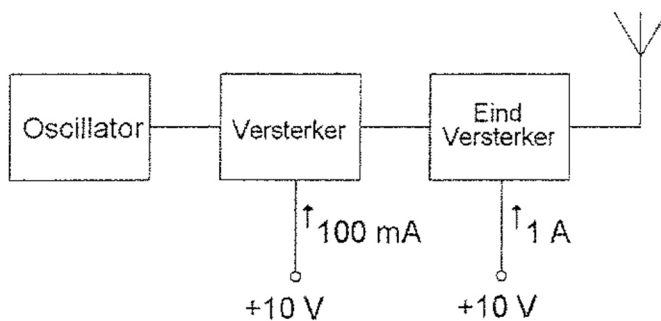
Opgave
nummer

35. Het effectief opvangend oppervlak van een halvegolfdipool is:

- a. evenredig met λ
- b. onafhankelijk van λ
- c. evenredig met λ^2
- d. evenredig met $1/\lambda^2$

36. Van een zender nemen de laatste twee trappen een stroom op van respectievelijk 100 mA en 1 A; de voedingsspanning is 10 V. Het rendement van elke trap is 50%.

De versterking van de laatste trap is:

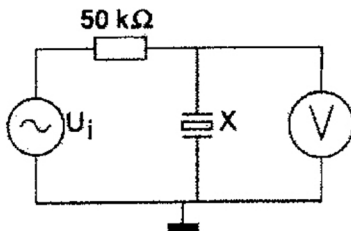


- a. 6 dB
- b. 3 dB
- c. 10 dB
- d. 20 dB

Opgave
nummer

37. X is een kwartskristal voor 7 MHz (grondtoon).
U wordt opgewekt door een signaalgenerator met nauwkeurig instelbare frequentie f_i .
Als f_i heel langzaam van 6,99 naar 7,01 MHz wordt veranderd, is op de voltmeter V te zien dat het kristal resoneert.

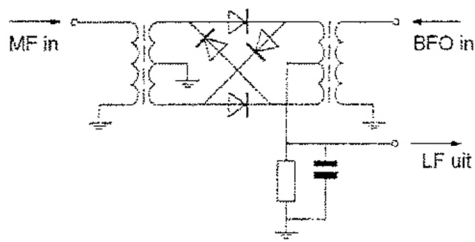
Op de voltmeter ziet men:



- a. alleen één piek
b. alleen één dip ...
c. een piek gevolgd door een dip
d. een dip gevolgd door een piek
38. Het aanbrengen van meekoppeling in een versterker kan tot gevolg hebben dat:
- a. de versterker ongevoeliger wordt
b. de versterker gaat oscilleren ...
c. de vervorming afneemt
d. de versterker stabiel wordt
39. Het doel van een balun in een antennesysteem is het:
- a. beschermen van het antennesysteem tegen blikseminslag
b. verminderen van de uitstraling van harmonischen ...
c. voorkomen van mantelstromen op de kabel
d. vergroten van de staandegolfverhouding

Opgave
nummer

40. Deze schakeling is een:

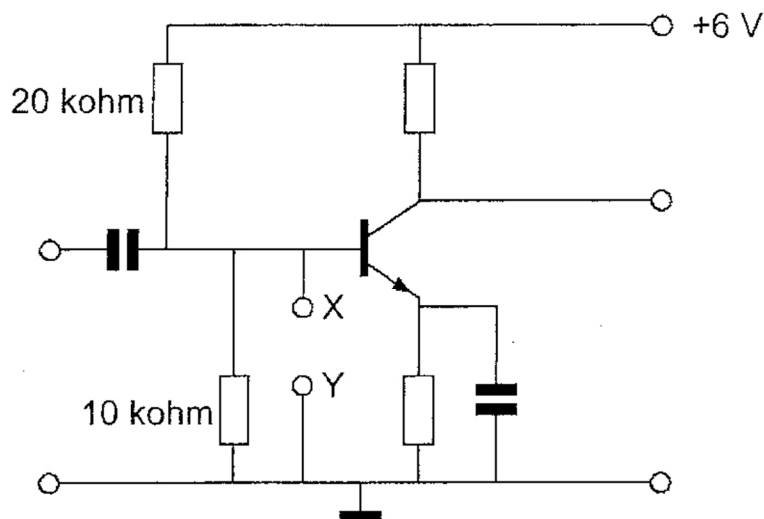


- vermogensbegrenzer
- dubbelfase gelijkrichter
- productdetector
- FM-detector

41. Bij een condensator is het faseverschil tussen stroom en spanning:

- afhankelijk van de frequentie
- 180°
- 90°
- 0°

42. Indien de punten X en Y worden doorverbonden:



- blijft de collectorstroom gelijk
- neemt de emitterstroom toe
- neemt de collectorstroom toe
- neemt de collectorstroom af

Opgave
nummer

43. Een transformator heeft primair 2000 windingen en secundair 1000 windingen.

Indien de primaire spanning 230 volt bedraagt is de secundaire spanning:

- a. 115 V
- b. 55 V
- c. 460 V
- d. 155 V

44. **Bewering 1:**

In een zender wordt fasemodulatie toegepast voor het uitzenden van een datakanaal. De klasse van uitzending is G3E.

Bewering 2:

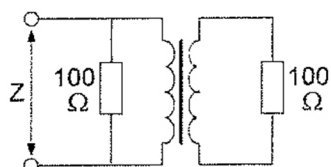
Via een enkelzijbandzender met onderdrukte draaggolf worden met behulp van een hulpdraaggolf met de hand geseinde morsetekens verzonden. De klasse van uitzending is J2A.

Wat is juist?

- a. alleen bewering 1
- b. geen van beide beweringen
- c. bewering 1 en bewering 2
- d. alleen bewering 2

45. De transformator heeft twee gelijke wikkelingen.

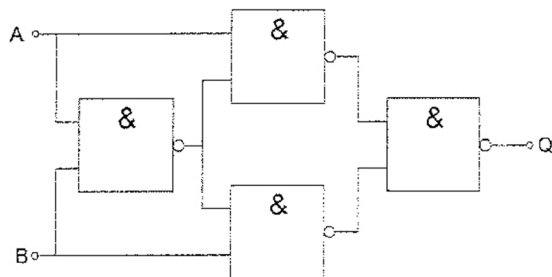
De impedantie Z voor wisselstroom is:



- a. 100Ω
- b. 200Ω
- c. 50Ω
- d. 400Ω

Opgave
nummer

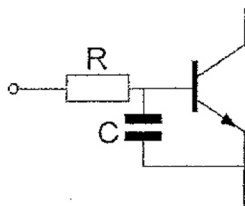
46. Deze schakeling functioneert als een:



- D-flipflop
- tweedeler
- opteller (full adder)
- exclusieve OF-poort (EXOR)

47. Een 2-meter EZB-zender veroorzaakt storing in een geluidsversterker. LF-detectie wordt voorkomen door toepassing van een weerstand van ongeveer 500Ω in de basisleiding van de 1^e transistor en een C naar aarde.

De goede keuze voor C is:



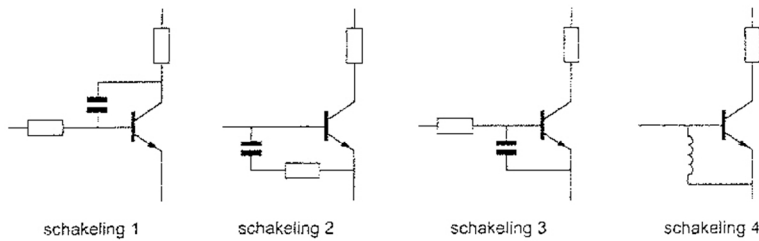
- $1 \mu\text{F}$
- 1 pF
- 100 nF
- 100 pF

48. Een zenerdiode wordt meestal toegepast om een:

- wisselspanning gelijk te richten
- voedingsspanning te verhogen
- signaal te versterken
- constante spanning te maken

Opgave
nummer

49. De meest effectieve schakeling om "laagfrequent inpraten" te voorkomen is:



- a. schakeling 2
- b. schakeling 3
- c. schakeling 4
- d. schakeling 1

50. Om een hf-radioverbinding over een zo groot mogelijke afstand te kunnen maken wordt een antenne toegepast met een:

- a. kleine opstralingshoek
- b. grote opstralingshoek
- c. verticale polarisatie
- d. horizontale polarisatie

GOEDE ANTWOORDEN F-EXAMEN

15 mei 2019 om 13.00 uur, Assen

Slagingsnorm: tenminste 35 goed (max. 15 fout)

Het kan al snel drie of meer weken duren, voordat wij u kunnen informeren over de uitslag van uw examen. Ter verduidelijking is hieronder de gang van zaken na het examen toegelicht.

De gang van zaken na het examen:

1. De Stichting Radio Examens maakt binnen twee dagen een rapport van het examen en stuurt dat met de scorelijst naar AT (Agentschap Telecom).
2. AT gaat van alle geslaagden bij de Gemeentelijke Basis Administratie na, of de persoonsgegevens kloppen en voert die gegevens daarna in het frequentiegebruikersregister in. Dat proces duurt vaak twee weken, maar kan door drukte met andere examens, vakanties of ziekte van personeel bij AT soms aanzienlijk langer duren.
3. Als AT hiermee klaar is, ontvangt de Stichting Radio Examens een brief, waarin staat dat het examen is vastgesteld en dat de kandidaten kunnen worden geïnformeerd over de uitslag.
4. De Stichting Radio Examens mailt alle deelnemers, dat de vaststellingsbrief is ontvangen en dat de brieven met de uitslag er aan komen. Dit wordt ook op onze website vermeld. De brieven worden zo snel mogelijk geprint en gepost. Deelnemers met een adres buiten Nederland ontvangen bovendien een e-mail met de uitslag. De geslaagden ontvangen bij de brief een certificaat.
5. De geslaagden kunnen met hun DigiD inloggen in het frequentiegebruikersregister en hun call en antennepositie registreren. Deelnemers zonder DigiD kunnen bij AT een inlogcode aanvragen.
6. Na uw registratie ontvangt u van AT uw registratiebewijs en een 'Radio Amateur Station Licence' voor gebruik tijdens vakanties in het buitenland.

Vraag	A	B	C	D
1		X		
2				X
3			X	
4			X	
5	X			
6				X
7		X		
8			X	
9				X
10				X
11		X		
12			X	
13	X			
14		X		
15		X		
16			X	
17		X		
18				X
19			X	
20		X		
21		X		
22			X	
23			X	
24		X		
25			X	
26				X
27			X	
28			X	
29		X		
30			X	
31	X			
32				X
33	X			
34			X	
35			X	
36			X	
37				X
38		X		
39			X	
40			X	
41			X	
42				X
43	X			
44				X
45			X	
46				X
47				X
48				X
49		X		
50	X			