

Examenopgaven

F-examen 6 maart 2019, 13.00 uur

Meeting District
Nieuwegein

STICHTING RADIO EXAMENS

Secretariaat:

Von Weberlaan 38

3055 HZ Rotterdam

Telefoon: 010 4184329

Inschrijving KvK: 32140649

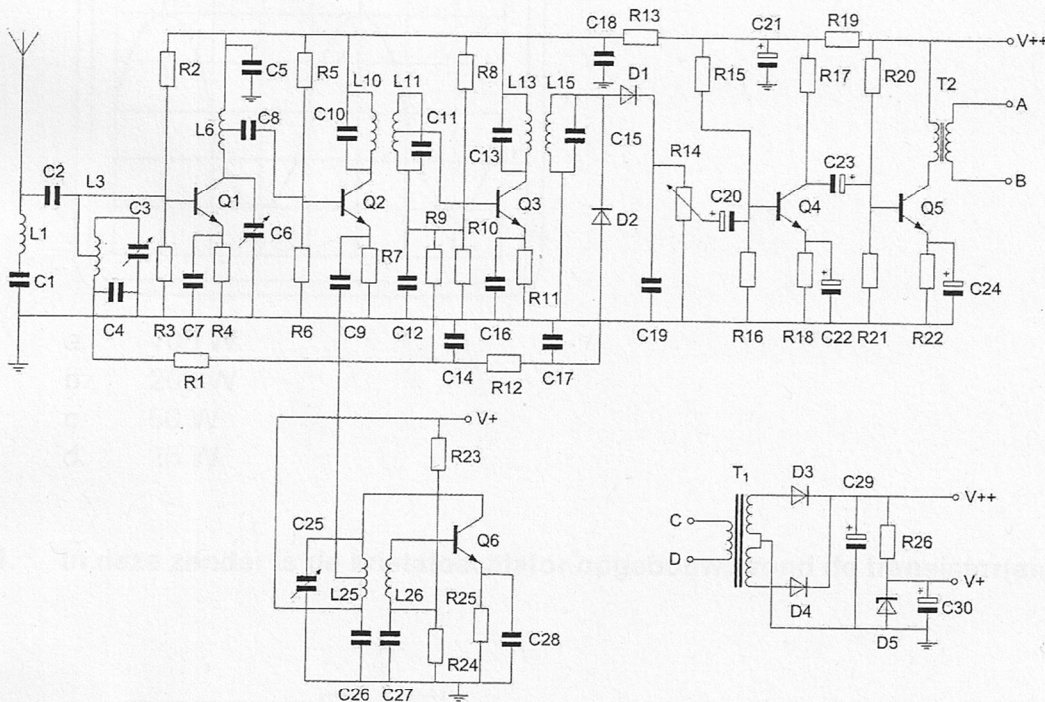
Opgave
nummer

De netheid van het werk kan invloed hebben op de beoordeling

Examen F-Examen

Voorschriften, procedures en techniek

Afbeelding 1



Zie afbeelding 1

1. De condensator C20 heeft bij voorkeur een waarde van ongeveer:

- $1 \mu\text{F}$
- 1000 pF
- 10 pF
- 1000 μF

Zie afbeelding 1

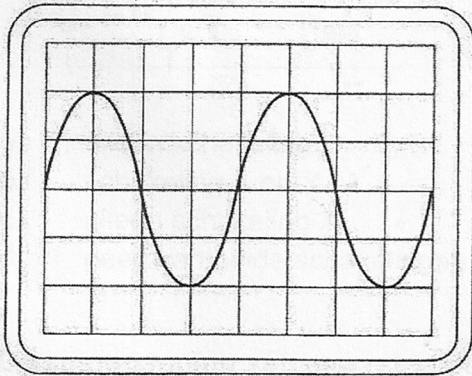
2. De voedingsspanningen worden afgevlakt door de condensatoren:

- C26 en C27
- C21 en C29
- C14 en C17
- C22 en C24

Opgave
nummer

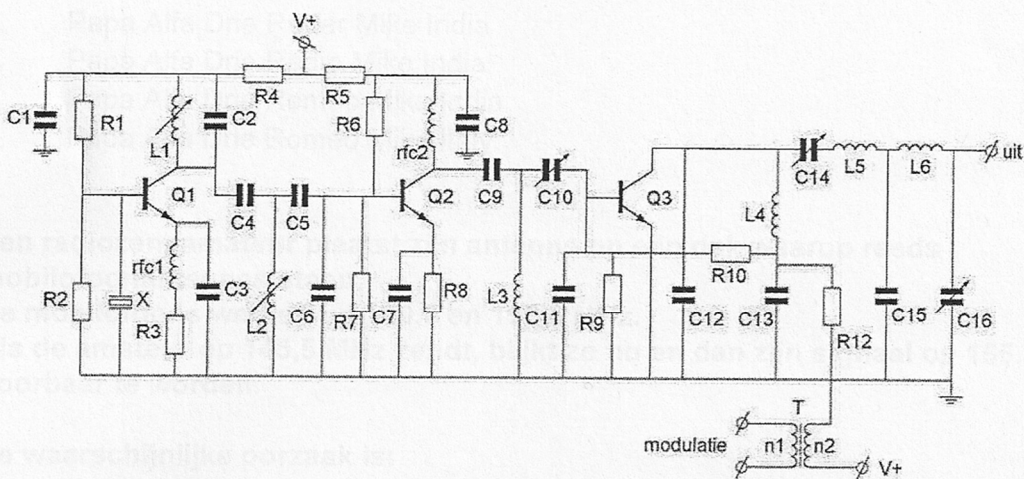
3. Op een oscilloscoop, aangesloten op de uitgang van de zender, zien we het geschetste beeld.
De verticale gevoeligheid is 50 volt/div.
De belasting is 50 ohm.

Het afgegeven vermogen is dan ongeveer:



- a. 100 W
- b. 200 W
- c. 50 W
- d. 25 W

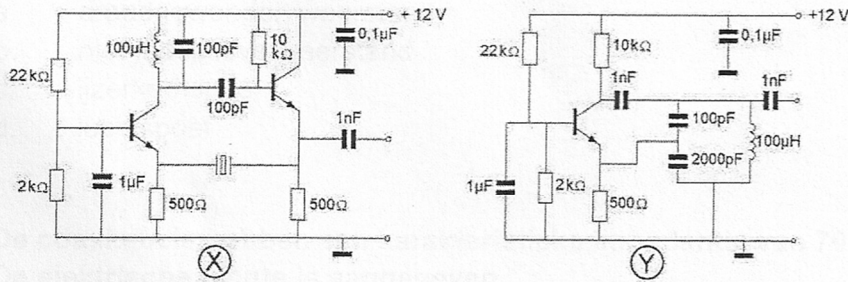
4. In deze zender is de kristaloscillator opgebouwd rond de transistor(en):



- a. Q1
- b. Q2 en Q3
- c. Q2
- d. Q3

Opgave
nummer

5. Welke schakeling kan als overtone-oscillator werken?



- alleen schakeling Y
- schakeling X en Y
- alleen schakeling X
- geen van beide schakelingen

6. De sperspanning van een normale siliciumdiode is:

- tussen 0,4 V en 2 V
- groter dan 10 V
- kleiner dan 0,4 V
- tussen 2 V en 10 V

7. De roepletters PA3RMI worden volgens het voorgeschreven spellingalfabet gespeld als:

- Papa Alfa Drie Roger Mike India
- Papa Alfa Drie Radio Mike India
- Papa Alfa Drie Romeo Mike India
- Papa Alfa Drie Romeo Mike Italy

8. Een radiozendamateur plaatst zijn antenne op een dak waarop reeds mobilfoonantennes staan.

De mobilfoons werken op 150,5 en 155,5 MHz.

Als de amateur op 145,5 MHz zendt, blijkt zo nu en dan zijn signaal op 155,5 MHz hoorbaar te worden.

De waarschijnlijke oorzaak is:

- laagfrequentdetectie
- intermodulatie
- blokkering
- overmodulatie

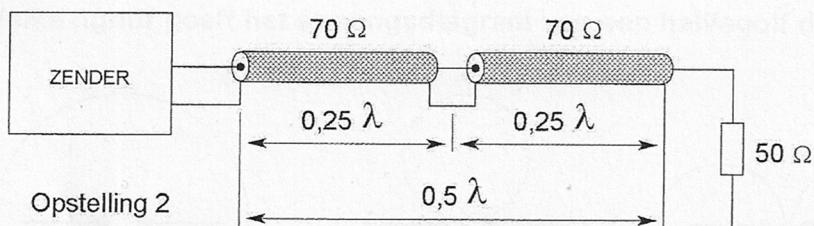
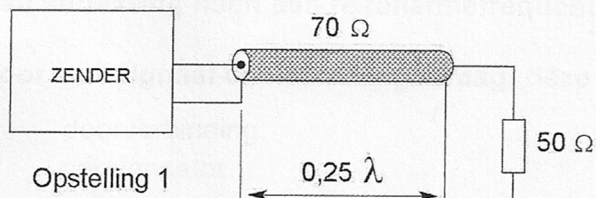
Opgave
nummer

9. De belangrijkste component van een breedband-kunstantenne is een:

- draadgewonden weerstand
- niet-inductieve weerstand
- ijzerkernspoel
- luchtspoel

10. De coaxkabels hebben een karakteristieke impedantie van 70Ω .
De elektrische lengte is aangegeven.
De zenders moeten met 50Ω worden belast.

Aanpassing wordt verkregen:



- alleen met opstelling 2
- alleen met opstelling 1
- met geen van beide opstellingen
- met opstelling 1 en 2

Opgave
nummer

11. PE1ABC geeft een algemene oproep op de 2-meter band.
PE3ZZZ antwoord hierop.

Wat is de juiste procedure?

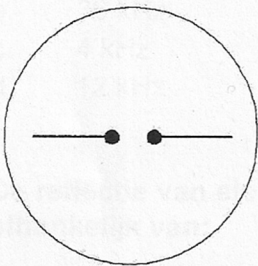
- oproep door PE1ABC: Hier is PE1ABC. Is daar iemand?
antwoord door PE3ZZZ: PE3ZZZ voor PE1ABC
- oproep door PE1ABC: Dit is PE1ABC met een algemene oproep
antwoord door PE3ZZZ: CQ CQ CQ van PE3ZZZ
- oproep door PE1ABC: CQ CQ CQ dit is PE1ABC
antwoord door PE3ZZZ: PE1ABC de PE3ZZZ
- oproep door PE1ABC: CQ CQ CQ dit is PE1ABC
antwoord door PE3ZZZ: PE3ZZZ voor PE1ABC

12. Een seriekring heeft een resonantiefrequentie van 100 MHz.

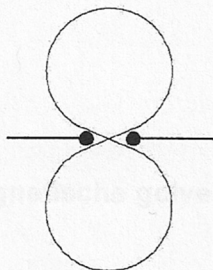
Voor een signaal van 90 MHz gedraagt deze kring zich als een:

- doorverbinding
- condensator
- spoel
- weerstand

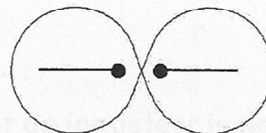
13. Welke figuur geeft het stralingsdiagram van een halvegolf dipoolantenne weer?



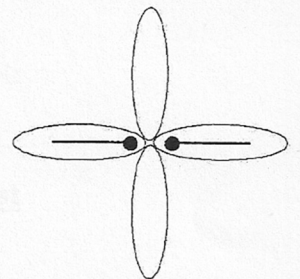
figuur 1



figuur 2



figuur 3



figuur 4

- figuur 1
- figuur 3
- figuur 4
- figuur 2

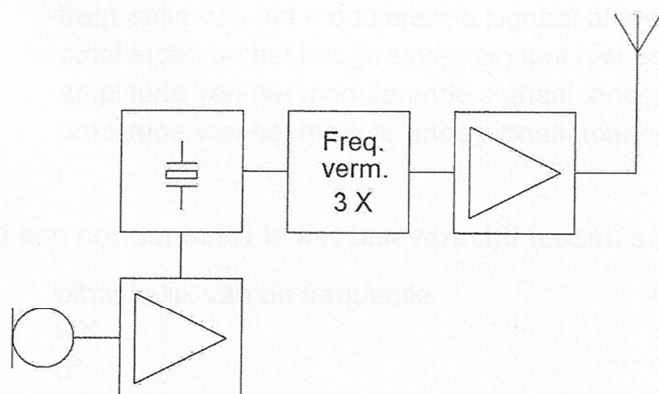
Opgave
nummer

14. Het frequentiespectrum van een hf-signaal dat 50% amplitude gemoduleerd is met één constante lf-sinustrilling vertoont:

- een draaggolf en twee zijbanden
- een draaggolf en één zijband
- één zijband zonder draaggolf
- twee zijbanden zonder draaggolf

15. De frequentiezwaai van het antennesignaal is 12 kHz.

De frequentiezwaai van de oscillator is:



- 3 kHz
- 36 kHz
- 4 kHz
- 12 kHz

16. De reflectie van elektromagnetische golven door de ionosfeer is het minst afhankelijk van:

- de frequentie
- het jaarseizoen
- de tijd van de dag
- de polarisatie

17. De wetgever onderscheidt registratie in de categorieën F en N voor het doen van onderzoeken door radiozendamateurs.

Dit onderscheid bepaalt uitsluitend de toegestane:

- zendvermogens en klassen van uitzending
- frequentiebanden
- frequentiebanden en zendvermogens
- klassen van uitzending en de status op de toegewezen banden

Opgave
nummer

18. Een luidspreker met een impedantie van 8Ω moet worden aangesloten op een versterker die belast moet worden met 800Ω .

De beste aanpassing wordt verkregen met een transformator:

- a. $220 \text{ V} / 3 \text{ V} - 5 \text{ V} - 8 \text{ V}$
- b. $220 \text{ V} / 127 \text{ V}$
- c. $220 \text{ V} / 2,5 \text{ V}$
- d. $220 \text{ V} / 24 \text{ V}$

19. De frequentiezwaai van een FM-gemoduleerde draaggolf wordt groter als de:

- a. frequentie van het modulerende signaal afneemt
- b. amplitude van het hoogfrequentsignaal toeneemt
- c. amplitude van het modulerende signaal afneemt
- d. amplitude van het modulerende signaal toeneemt

20. Bij een condensator is het faseverschil tussen stroom en spanning:

- a. afhankelijk van de frequentie
- b. 90°
- c. 0°
- d. 180°

21. In de algemene bepalingen van de Telecommunicatiewet komt de volgende definitie voor:

"(- X -): apparaten die naar hun aard bestemd zijn voor het zenden of het zenden en ontvangen van radiocommunicatiesignalen."

In plaats van (- X -) staat:

- a. radio-ontvangapparaten
- b. meetapparaten
- c. radiozendapparaten
- d. radioversterkerapparaten

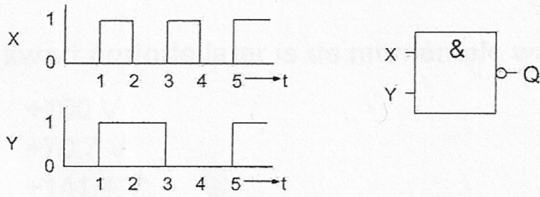
22. Een TV-toestel ondervindt op de meeste kanalen storing van een amateurradiozender werkend in de 50 MHz band.

De meest waarschijnlijke oorzaak is:

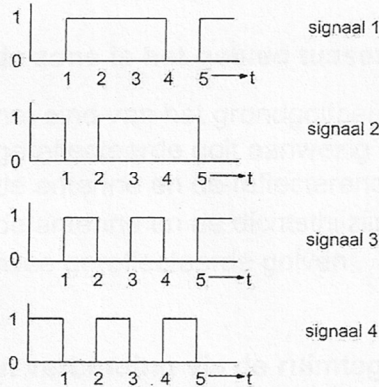
- a. de ingangstrap van de TV wordt overbelast
- b. de zender straalt harmonischen uit
- c. bij de TV ontbreekt een laagdoorlaatfilter
- d. de zender is slecht geaard

Opgave
nummer

23. De ingangen X en Y worden voorzien van de hier geschetste signalen.



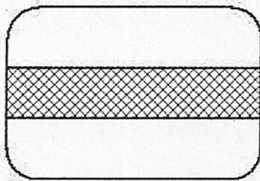
Het uitgangssignaal Q verloopt volgens:



- a. signaal 4
- b. signaal 2
- c. signaal 3
- d. signaal 1

24. Een oscilloscoop, aangesloten op de antenne-aansluiting van een zender welke gemoduleerd is met spraak, vertoont het getoonde beeld.

De zender is:



Tijdbasisfrequentie = 50 Hz

- a. een FM-zender
- b. een EZB-zender met onderdrukte draaggolf
- c. een EZB-zender met volle draaggolf
- d. een AM-zender

Opgave
nummer

25. Een sinusvormige spanning van $100 \text{ V}_{\text{eff}}$ heeft op $t=0$ een nuldoorgang van negatief naar positief.

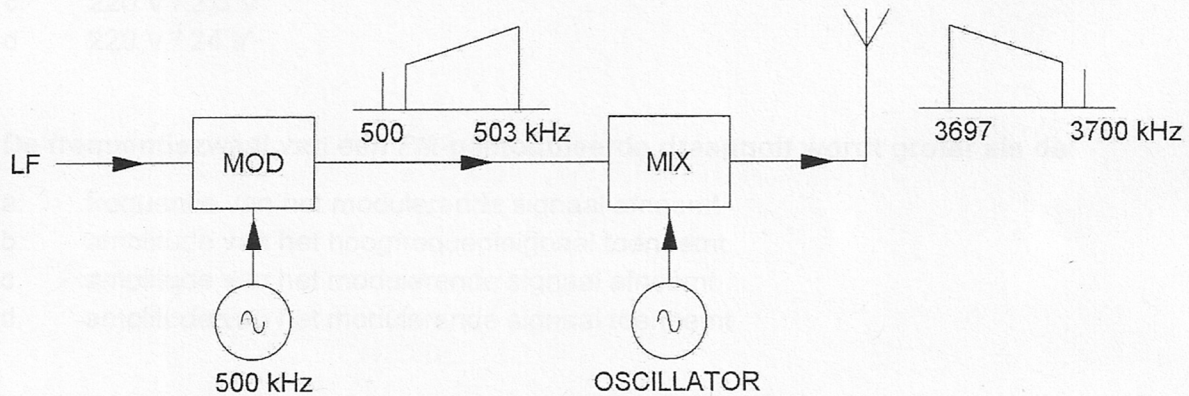
Een kwart periode later is de momentele waarde:

- a. $+100 \text{ V}$
 - b. $+70,7 \text{ V}$...
 - c. $+141,4 \text{ V}$
 - d. $-141,4 \text{ V}$
26. De dode zone is het gebied tussen:
- a. het eind van het grondgolfbereik en de dichtstbijzijnde plaats waar de gereflecteerde golf aanwezig is
 - b. de antenne en de reflecterende ionosfeerlaag ...
 - c. de antenne en de dichtstbijzijnde plaats waar de gereflecteerde golf aanwezig is
 - d. twee gereflecteerde golven
27. Om een verbinding via de ruimtegolf optimaal (zo sterk mogelijk signaal, weinig fading) te doen functioneren dient de zendfrequentie:
- a. aanzienlijk hoger te zijn dan de MUF
 - b. zodanig te worden gekozen dat reflectie tegen de D-laag plaatsvindt ...
 - c. iets lager te zijn dan de MUF
 - d. aanzienlijk lager te zijn dan de kritische frequentie

Opgave
nummer

28. In een EZB-zender wordt de hoge zijband opgewekt met een draaggolfrequentie van 500 kHz. De draaggolf-zendfrequentie bedraagt 3700 kHz, waarbij de lage zijband dient te worden uitgezonden.

De oscillatorfrequentie is:



- a. 2700 kHz
b. 3200 kHz
c. 4200 kHz
d. 3700 kHz
29. De begrenzer in een FM-ontvanger begrenst:
- a. het frequentieverloop van de oscillator
b. de frequentiezwaai
c. de bandbreedte van het laagfrequentsignaal
d. de amplitude van het te detecteren signaal

30. **Bewering 1:**

Een FM-zender wordt gemoduleerd met een spraaksignaal. De klasse van uitzending is F3E.

Bewering 2:

Via een enkelzijbandzender met onderdrukte draaggolf worden met behulp van een hulpdraaggolf met de hand geseinde morsetekens verzonden. De klasse van uitzending is J2A.

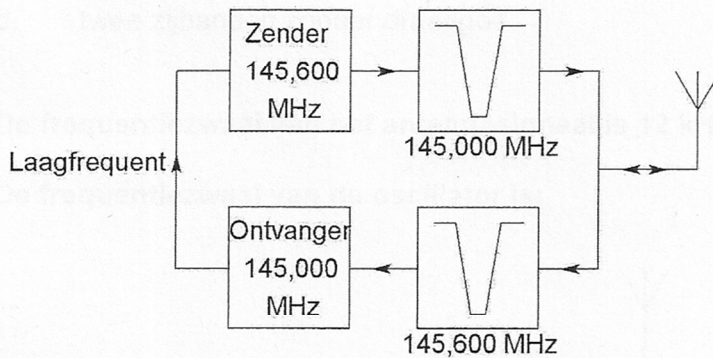
Wat is juist?

- a. bewering 1 en bewering 2
b. alleen bewering 1
c. alleen bewering 2
d. geen van beide beweringen

Opgave
nummer

31. Dit is het blokschema van een FM-relaisstation.

Het filter aan de zenderuitgang voorkomt:



- a. het uitzenden van harmonischen
- b. een te grote frequentiezwaai
- c. blokkering door de draaggolf op 145,6 MHz
- d. ontvangststoring door faseruis van de zender

32. Een varicapdiode wordt meestal gebruikt voor:

- a. het moduleren in een FM-zender
- b. signaaldetectie in een AM-ontvanger
- c. het stabiliseren van de voedingsspanning
- d. het regelen van de versterking

33. Indien een transistor wordt gebruikt als frequentievermenigvuldiger zal deze bij voorkeur worden ingesteld in:

- a. klasse A/B
- b. klasse A
- c. klasse B
- d. klasse C

34. De frequentie waarop een oscillator werkt wordt voornamelijk bepaald door:

- a. het versterkende element
- b. de rondgaande versterking
- c. de LC-combinatie
- d. de terugkoppelfactor

Opgave
nummer

35. Een dipoolantenne met een impedantie van 300Ω wordt met behulp van een transformator aangepast aan een coaxkabel van 75Ω .

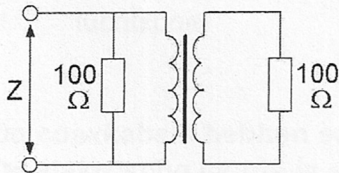
De wikkelverhouding van de transformator is:

- a. 2 : 1
 - b. 1 : 1
 - c. 1,4 : 1
 - d. 4 : 1
36. Een zendereindtrap, bedoeld voor het versterken van een enkelzijbandsignaal, wordt voor een zo hoog mogelijk rendement ingesteld in:
- a. klasse C
 - b. de klasse heeft geen invloed op het rendement
 - c. klasse A
 - d. klasse B
37. Het aanbrengen van een poederijzerkern in een spoel die op 3,5 MHz wordt toegepast, heeft de volgende invloed:
- a. zelfinductie neemt af en Q-factor neemt toe
 - b. zelfinductie neemt toe en Q-factor neemt toe
 - c. zelfinductie neemt af en Q-factor blijft gelijk
 - d. zelfinductie blijft gelijk en Q-factor neemt af
38. Laagfrequentdetectie geeft de minst opvallende storing bij de volgende soort uitzending:
- a. amplitudemodulatie
 - b. frequentiemodulatie
 - c. enkelzijbandmodulatie
 - d. morsetelegrafie
39. Om veiligheidsredenen dienen de metalen afschermingen van hoge spanning voerende delen in een zender:
- a. van aarding te worden vrij gehouden
 - b. te worden verbonden met de geaarde metalen behuizing van de zender
 - c. onderling te worden doorverbonden
 - d. te worden verbonden met een hf-aarde

Opgave
nummer

40. De transformator heeft twee gelijke wikkelingen.

De impedantie Z voor wisselstroom is:



- a. 100 Ω
- b. 400 Ω
- c. 200 Ω
- d. 50 Ω

41. Een in een enkele laag gewikkelde spoel wordt vervangen door een spoel die 10% langer is.
De overige eigenschappen (aantal windingen, diameter, kernmateriaal) blijven gelijk.

De zelfinductie is nu:

- a. ongewijzigd
- b. 10% groter
- c. 20% groter
- d. kleiner

42. Aan de uitgang van een lf-versterker kunnen harmonischen van het ingangssignaal verschijnen wanneer:

- a. de versterker overstuurd wordt
- b. de versterking bij alle frequenties niet even groot is
- c. de bandbreedte beperkt is
- d. er parasitaire capaciteiten aanwezig zijn

43. De beste mode voor het maken van radiobindingen via aurora-propagatie is:

- a. AM
- b. CW
- c. FM
- d. EZB

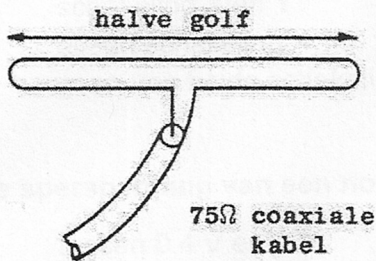
Opgave
nummer

44. Door de wikkeling van een luchtspoel loopt een gelijkstroom.

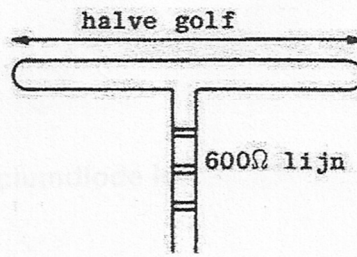
Hierdoor ontstaat een magnetisch veld:

- a. zowel binnen als buiten de spoel
- b. alleen als in de spoel een ijzerkern is aangebracht
- c. alleen binnen de spoel
- d. alleen buiten de spoel

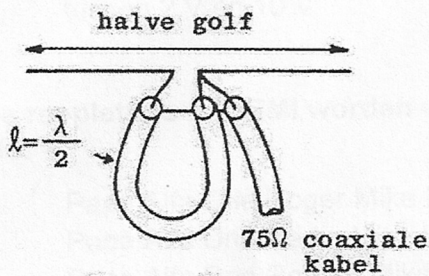
45. In welk figuur is de aanpassing juist?



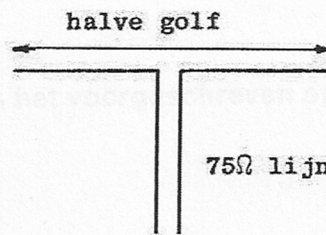
figuur 1



figuur 2



figuur 3



figuur 4

- a. figuur 1
- b. figuur 3
- c. figuur 2
- d. figuur 4

Opgave
nummer

46. Bij onderzoek naar aanleiding van een klacht blijkt dat uw amateurzender storing veroorzaakt in een mobilfoonkanaal van de politie.

De Minister van Economische Zaken is in dit geval bevoegd:

1. het amateurapparaat in beslag te nemen en op uw kosten te vernietigen.
2. een geheel of gedeeltelijk zendverbod op te leggen.

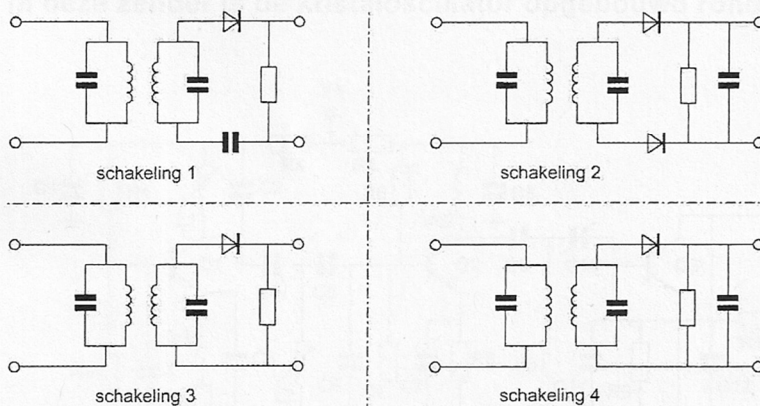
Juist is?

- a. zowel 1 als 2
- b. alleen 2
- c. geen van beide
- d. alleen 1

47. Een reconstructiefilter:

- a. wordt veelal toegepast in een DSP-keten
- b. is een bandsperfilter
- c. is een andere naam voor een anti-alias filter
- d. is een hoogdoorlaatfilter

48. Als detector van een AM-ontvanger kan het best de volgende schakeling dienen:



- a. schakeling 2
- b. schakeling 4
- c. schakeling 3
- d. schakeling 1

49. Een Cyclic Redundancy Check (CRC) wordt gebruikt om te controleren of:

- a. de maximale berichtlengte niet wordt overschreden
- b. er een overdrachtsfout is opgetreden
- c. het eind van een tekst is bereikt
- d. de baudsnelheid juist is ingesteld

Opgave
nummer

50. Een amateurzender werkend in de 21 MHz band veroorzaakt storing in de frequentieband 61-68 MHz.

De storing kan worden verminderd door:

- a. de uitsturing van de eindtrap te verkleinen
 - b. de afvlakking van de voeding te verbeteren
 - c. de frequentiestabiliteit te vergroten
 - d. een hoogdoorlaatfilter achter de zender te plaatsen
-

GOEDE ANTWOORDEN F-EXAMEN

6 maart 2019 om 13.00 uur, Nieuwegein

Slagingsnorm: tenminste 35 goed (max. 15 fout)

Het kan al snel drie of meer weken duren, voordat wij u kunnen informeren over de uitslag van uw examen. Ter verduidelijking is hieronder de gang van zaken na het examen toegelicht.

De gang van zaken na het examen:

1. De Stichting Radio Examens maakt binnen twee dagen een rapport van het examen en stuurt dat met de scorelijst naar AT (Agentschap Telecom).
2. AT gaat van alle geslaagden bij de Gemeentelijke Basis Administratie na, of de persoonsgegevens kloppen en voert die gegevens daarna in het frequentiegebruikersregister in. Dat proces duurt vaak twee weken, maar kan door drukte met andere examens, vakanties of ziekte van personeel bij AT soms aanzienlijk langer duren.
3. Als AT hiermee klaar is, ontvangt de Stichting Radio Examens een brief, waarin staat dat het examen is vastgesteld en dat de kandidaten kunnen worden geïnformeerd over de uitslag.
4. De Stichting Radio Examens mailt alle deelnemers, dat de vaststellingsbrief is ontvangen en dat de brieven met de uitslag er aan komen. Dit wordt ook op onze website vermeld. De brieven worden zo snel mogelijk geprint en gepost. Deelnemers met een adres buiten Nederland ontvangen bovendien een e-mail met de uitslag. De geslaagden ontvangen bij de brief een certificaat.
5. De geslaagden kunnen met hun DigiD inloggen in het frequentiegebruikersregister en hun call en antennepositie registreren. Deelnemers zonder DigiD kunnen bij AT een inlogcode aanvragen.
6. Na uw registratie ontvangt u van AT uw registratiebewijs en een 'Radio Amateur Station Licence' voor gebruik tijdens vakanties in het buitenland.

Vraag	A	B	C	D
1	X			
2		X		
3	X			
4	X			
5			X	
6		X		
7			X	
8		X		
9		X		
10	X			
11			X	
12		X		
13				X
14	X			
15			X	
16				X
17			X	
18				X
19				X
20		X		
21			X	
22	X			
23		X		
24	X			
25			X	
26	X			
27			X	
28			X	
29				X
30	X			
31				X
32	X			
33				X
34			X	
35	X			
36				X
37		X		
38		X		
39		X		
40				X
41				X
42	X			
43		X		
44	X			
45				X
46		X		
47	X			
48		X		
49		X		
50	X			