

Examenopgaven

F-examen 7 maart 2018, 13.00 uur

Meeting District
Nieuwegein

STICHTING RADIO EXAMENS

Secretariaat:

Von Weberlaan 38

3055 HZ Rotterdam

Telefoon: 010 4184329

Inschrijving KvK: 32140649

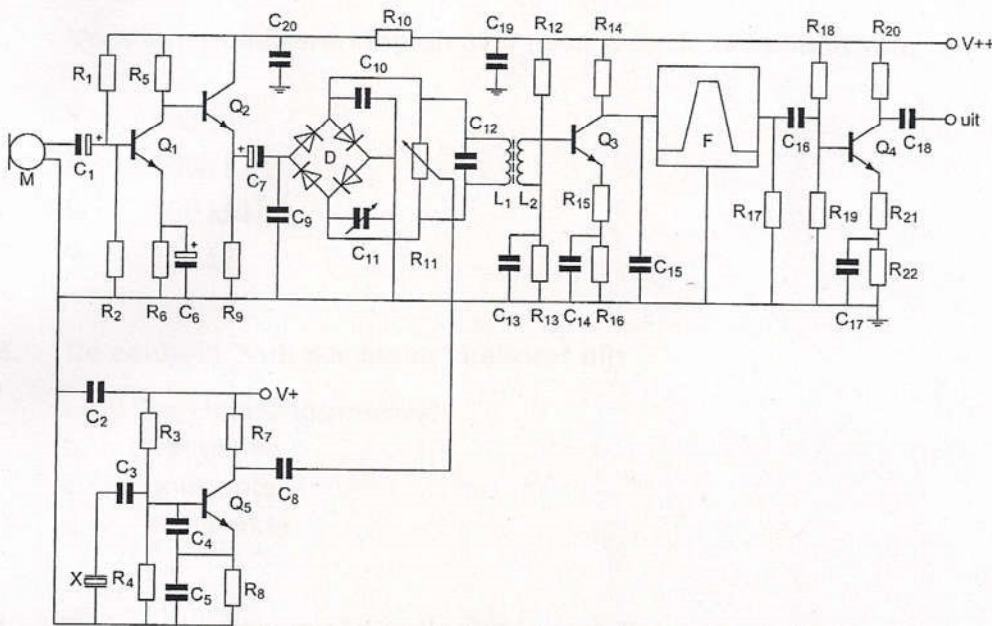
Opgave
nummer

De netheid van het werk kan invloed hebben op de beoordeling

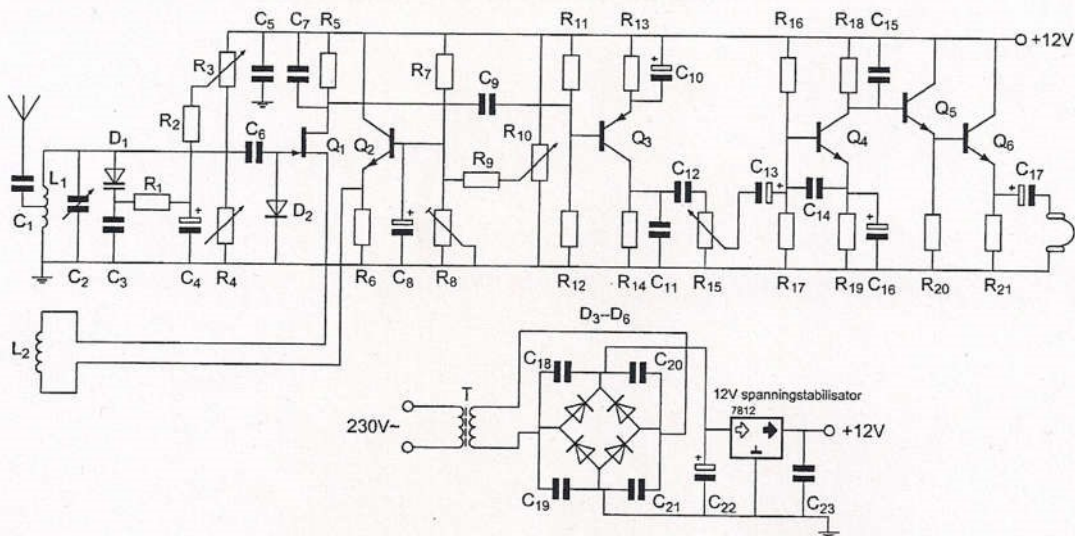
Examen F-Examen

Voorschriften, procedures en techniek

Afbeelding 1



Afbeelding 2



Opgave
nummer

Zie afbeelding 1

1. Transistor Q_2 :

- a. versterkt de laagfrequentspanning van Q_1 ongeveer 10 x
- b. is bedoeld als scheidingstrap
- c. versterkt de laagfrequentspanning van Q_1 ongeveer 30 x
- d. versterkt de laagfrequentspanning van Q_1 ongeveer 3 x

Zie afbeelding 2

2. Voor een goede werking dient R_1 een waarde te hebben van:

- a. 500Ω
- b. 1000Ω
- c. $100 \text{ k}\Omega$
- d. 100Ω

3. De eenheid "volt per meter" behoort bij:

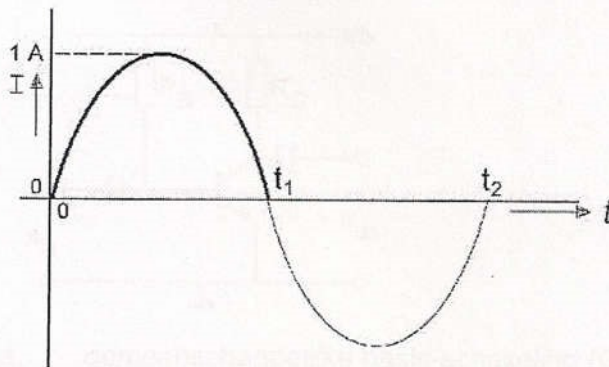
- a. voortplantingssnelheid
- b. frequentie
- c. golflengte
- d. veldsterkte

4. De polarisatie van een radiogolf is gedefinieerd als:

- a. de richting van het elektrisch veld
- b. de richting van het magnetisch veld
- c. de opstralingshoek van de zendantenne
- d. de hoofdstralingsrichting van de zendantenne

Opgave
nummer

5. De gemiddelde waarde van de stroom over het tijdsinterval van 0 tot t_1 seconde is:



- $1/\pi$ A
- 0 A
- π A
- $2/\pi$ A

6. Een met spraak in frequentie gemoduleerd signaal heeft de volgende eigenschap:

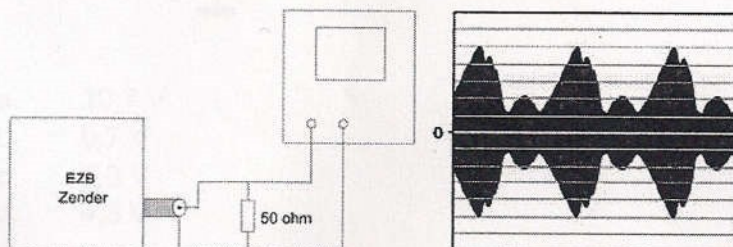
- de bandbreedte is onafhankelijk van de modulatie
- alle zijbandcomponenten hebben gelijke amplitude
- de frequentie wordt gevarieerd door de modulatie
- het aantal zijbandcomponenten is onafhankelijk van de modulatie

7. Een EZB-zender is belast met een kunstantenne (dummy load) en wordt met spraak gemoduleerd.

De ingang van een oscilloscoop is aangesloten op deze dummy load.

De ingangsgevoeligheid van de oscilloscoop bedraagt 20 volt/schaaldeel.

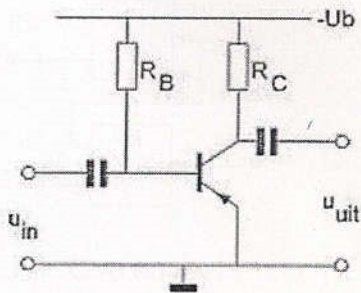
De Peak Envelope Power (PEP) bedraagt:



- 50 W
- 200 W
- 100 W
- 400 W

Opgave
nummer

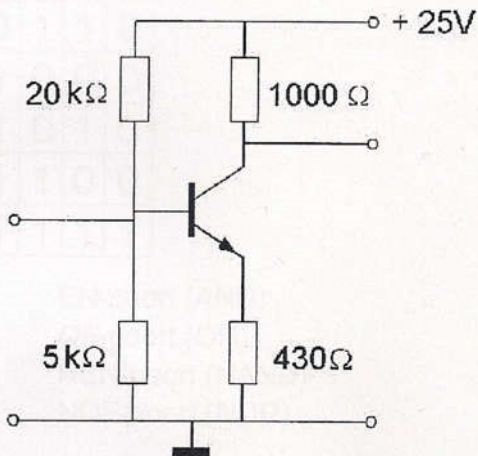
8. De transistor staat geschakeld in:



- a. gemeenschappelijke basis-schakeling (GBS)
- b. een combinatie van GBS en GES
- c. gemeenschappelijke collectorschakeling (GCS)
- d. gemeenschappelijke emitterschakeling (GES)

9. Voor een transistor geldt: $U_{be} = 0,7 \text{ V}$.
De basisstroom is te verwaarlozen.

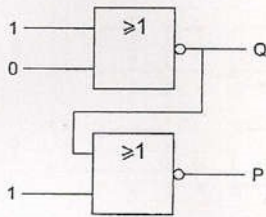
U_{ce} is:



- a. 10,7 V
- b. 0,7 V
- c. 5,0 V
- d. 4,3 V

Opgave
nummer

10. Juist is:



- a. Q=0 en P=1
- b. Q=1 en P=1
- c. Q=1 en P=0
- d. Q=0 en P=0

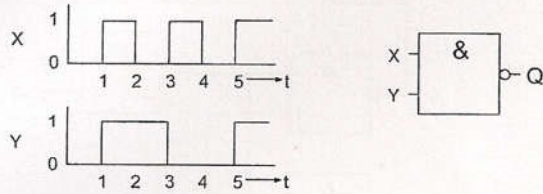
11. De waarheidstabel, waarin Q de uitgang is, behoort bij een:

X	Y	Z	Q
0	0	0	0
0	0	1	0
0	1	0	0
0	1	1	0
1	0	0	0
1	0	1	0
1	1	0	0
1	1	1	1

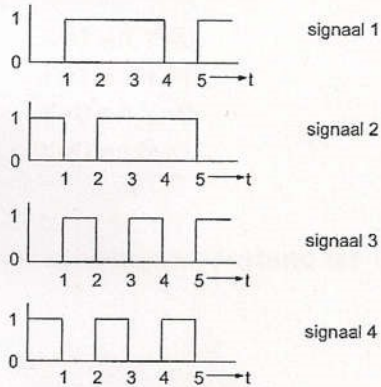
- a. EN-poort (AND)
- b. OF-poort (OR)
- c. NEN-poort (NAND)
- d. NOF-poort (NOR)

Opgave
nummer

12. De ingangen X en Y worden voorzien van de hier geschetste signalen.

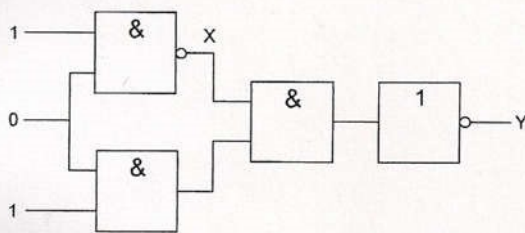


Het uitgangssignaal Q verloopt volgens:



- a. signaal 4
- b. signaal 3
- c. signaal 1
- d. signaal 2

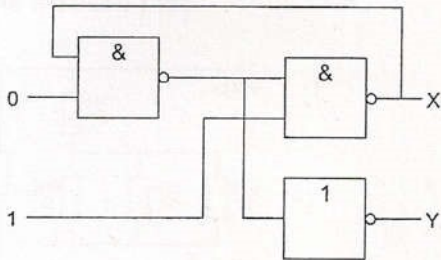
13. Juist is:



- a. X=1 en Y=1
- b. X=0 en Y=0
- c. X=1 en Y=0
- d. X=0 en Y=1

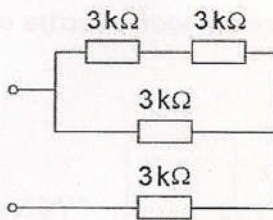
Opgave
nummer

14. Juist is:



- a. X=1 en Y=0
- b. X=1 en Y=1
- c. X=0 en Y=0
- d. X=0 en Y=1

15. De vervangingsweerstand is:

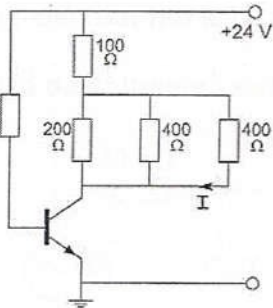


- a. 4,5 kΩ
- b. 4 kΩ
- c. 5 kΩ
- d. 3,5 kΩ

Opgave
nummer

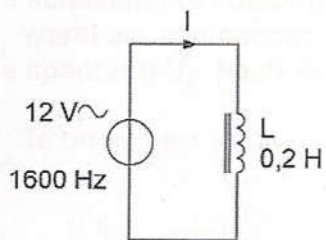
16. De collectorstroom is 100 mA.

De stroom I is:



- a. 50 mA
- b. 25 mA
- c. 100 mA
- d. 7 mA

17. De stroom door de spoel is ongeveer:

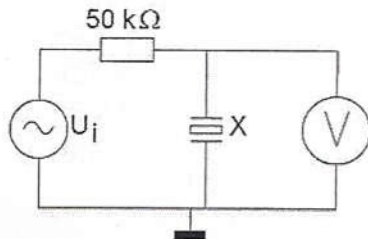


- a. 6 mA
- b. 2,4 A
- c. 60 A
- d. 0,24 mA

Opgave
nummer

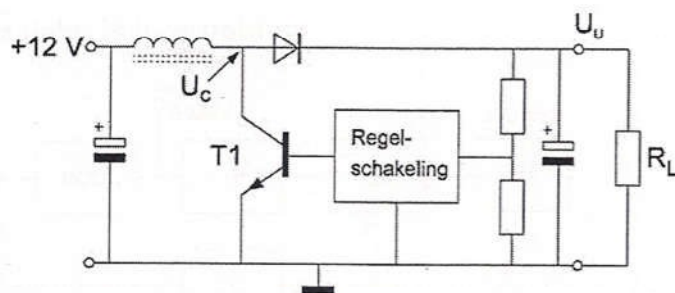
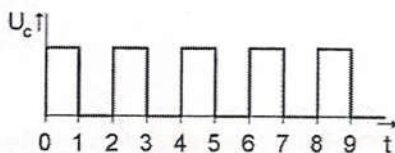
18. X is een kwartskristal voor 7 MHz (grondtoon).
 U_i wordt opgewekt door een signaalgenerator met nauwkeurig instelbare frequentie f_i .
 Als f_i heel langzaam van 6,99 naar 7,01 MHz wordt veranderd, is op de voltmeter V te zien dat het kristal resoneert.

Op de voltmeter ziet men:



- een dip gevolgd door een piek
 - een piek gevolgd door een dip
 - alleen één piek
 - alleen één dip
19. De schakelende voeding wordt belast door R_L .
 T_1 werkt als een schakelaar: open of dicht.
 De spanning U_c heeft de getekende golfvorm.

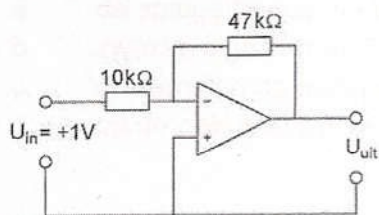
U_u is ongeveer:



- 8 V
- 12 V
- 24 V
- 6 V

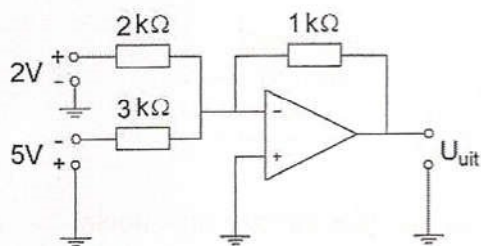
Opgave
nummer

20. De uitgangsspanning U_{uit} is:



- a. $+4,7\text{ V}$
- b. $-5,7\text{ V}$
- c. $+5,7\text{ V}$
- d. $-4,7\text{ V}$

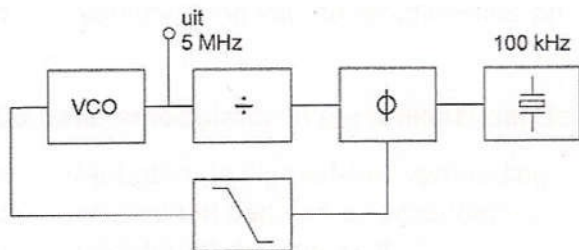
21. De uitgangsspanning U_{uit} is ongeveer:



- a. $1,0\text{ V}$
- b. $0,7\text{ V}$
- c. 0 V
- d. $2,0\text{ V}$

22. De regellus met fase-vergelijk-schakeling is in stabiele toestand (gelocked).

De deler is ingesteld op:



- a. 50
- b. 5100
- c. 500
- d. 4900

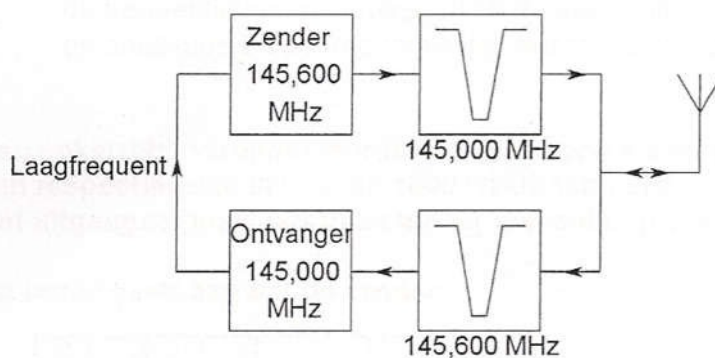
Opgave
nummer

23. De nabij-selectiviteit van een ontvanger is de eigenschap om:

- de spiegelfrequentie te onderdrukken
- zwakke signalen te ontvangen
- de signalen op naastliggende frequenties te onderdrukken
- op de gekozen frequentie te blijven staan

24. Dit is het blokschema van een FM-relaisstation.

Het filter aan ontvangeringang voorkomt:



- lekken van oscillatorsignaal van de ontvanger
- blokking door de draaggolf op 145,6 MHz
- ontvangststoring door faseruis van de zender
- ontvangst op de spiegelfrequentie

25. Het voornaamste doel van een aanpassingsnetwerk tussen zender en antennekabel is:

- optimale belasting van de zender
- beveiliging tegen gevaar bij aanraking antennedraad
- meting van de staandegolfverhouding in de antennekabel
- vermindering van de terugwerking op de zenderfrequentie

26. De balansmodulator in een enkelzijbandzender:

- verbetert de signaal-ruis-verhouding
- onderdrukt één van de zijbanden
- onderdrukt de draaggolf
- verkleint de vervorming van het laagfrequentsignaal

Opgave
nummer

27. De frequentiestabiliteit van een zender wordt voornamelijk bepaald door:

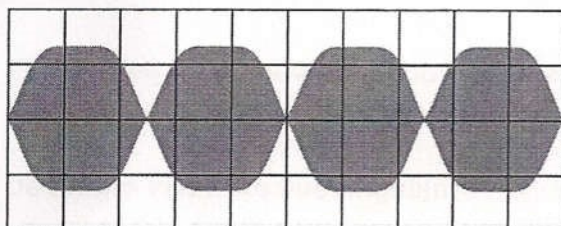
- a. de mengtrap
- b. de kring in de eindtrap
- c. de modulator
- d. het kristal

28. De frequentiezwaai van een fasegemoduleerd (PM) signaal wordt bepaald door:

- a. alleen de amplitude van het modulerende signaal
- b. alleen de frequentie van het modulerende signaal
- c. de frequentie van de draaggolf en de frequentie van het modulerende signaal
- d. de amplitude en de frequentie van het modulerende signaal

29. Een enkelzijbandzender wordt met twee even sterke sinusvormige audiosignalen van respectievelijk 800 Hz en 1000 Hz uitgestuurd.
Het uitgangssignaal wordt zichtbaar gemaakt op een oscilloscoop.

Dit beeld geeft aan dat de zender:

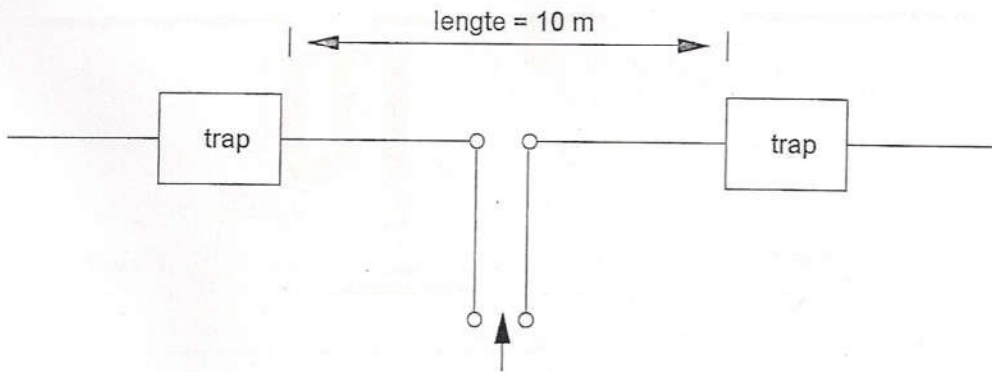


- a. overstuur wordt
- b. niet stabiel is
- c. goed werkt
- d. veel harmonischen produceert

Opgave
nummer

30. De antenne met de "traps" werkt op 7 en 14 MHz banden.

Waaruit bestaan deze "traps" ?



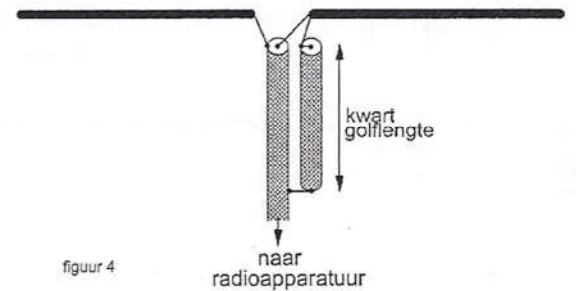
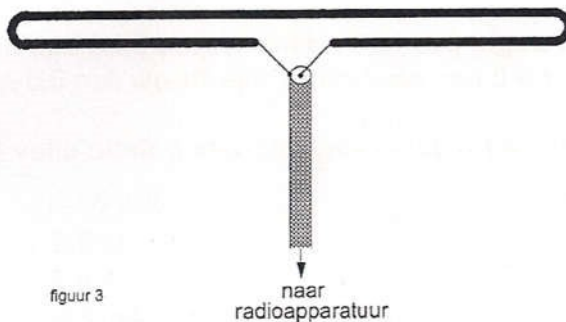
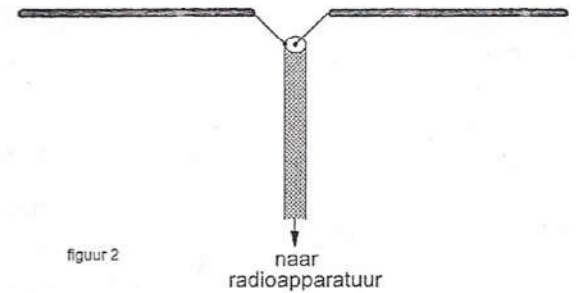
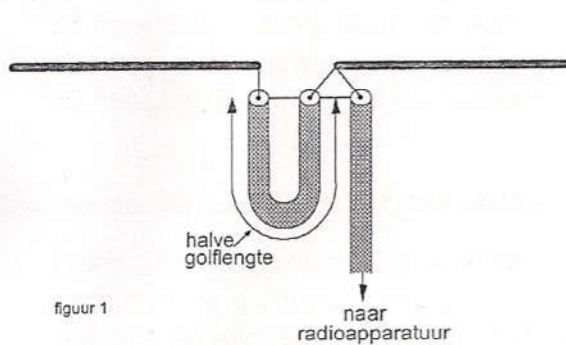
- een seriekring afgestemd op 7 MHz
 - een seriekring afgestemd op 14 MHz
 - een parallelkring afgestemd op 7 MHz
 - een parallelkring afgestemd op 14 MHz
31. Een halvegolf gevouwen dipoolantenne voor de 40-meter band wordt gevoed door een lintlijn met een karakteristieke impedantie van 300Ω .

De lengte van deze voedingslijn:

- moet een even aantal halvegolf-lengten bedragen
- moet een oneven aantal kwartgolf-lengten bedragen
- moet precies 20 meter zijn
- mag iedere willekeurige lengte hebben

Opgave
nummer

32. De juiste manier om een coaxiale kabel met een karakteristieke impedantie van 75Ω met een halvegolf dipool te verbinden is:



- a. figuur 2
- b. figuur 1
- c. figuur 3
- d. figuur 4

33. De bruikbaarheid van de 28 MHz band voor intercontinentaal radioverkeer is het grootst:

- a. 's nachts, gedurende een periode van een minimum aantal zonnevlekken
- b. overdag, gedurende een periode van een maximum aantal zonnevlekken
- c. overdag, gedurende een periode van een minimum aantal zonnevlekken
- d. gedurende een magnetische storm

34. Verbindingen in de 14 MHz band over grote afstand worden gemaakt via:

- a. de grondgolf
- b. de ionosfeerlagen
- c. Aurora-reflectie
- d. de troposfeer

Opgave
nummer

35. Onder de MUF (maximaal bruikbare frequentie) voor een bepaalde verbinding wordt verstaan:

- a. de frequentie waarbij de fading maximaal is
- b. de frequentie waarop altijd kan worden gewerkt
- c. de hoogste frequentie waarvoor de apparatuur geschikt is
- d. de hoogste frequentie die kan worden toegepast

36. Onder de dode zone wordt verstaan het gebied rondom een zender dat:

- a. zowel door de grondgolf als door de ruimtegolf wordt bestreken
- b. noch door de grondgolf noch door de ruimtegolf wordt bestreken
- c. wel door de ruimtegolf maar niet door de grondgolf wordt bestreken
- d. wel door de grondgolf maar niet door de ruimtegolf wordt bestreken

37. Aan een milli-ampèremeter met een eigen weerstand van 50 ohm en een meetgebied van 0,5 mA wordt een weerstand van 5 ohm parallel geschakeld.

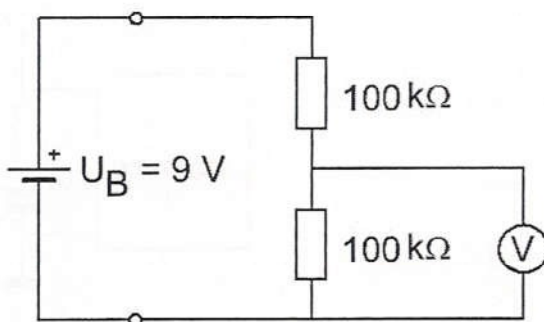
Bij volle uitslag van de meter is de totale stroom door deze meetschakeling:

- a. 0,55 mA
- b. 5,5 mA
- c. 5 mA
- d. 4,5 mA

38. De voltmeter met een inwendige weerstand van 10 kilo-ohm per volt is ingesteld op het bereik van 10 volt.

De inwendige weerstand van de batterij is te verwaarlozen.

De voltmeter wijst aan:

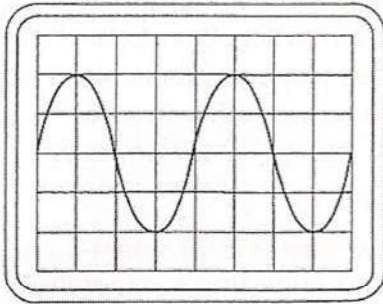


- a. 1 V
- b. 6 V
- c. 3 V
- d. 4,5 V

Opgave
nummer

39. Een wisselspanning is aangesloten op een oscilloscoop met een verticale gevoeligheid van 10 volt per schaaldeel.

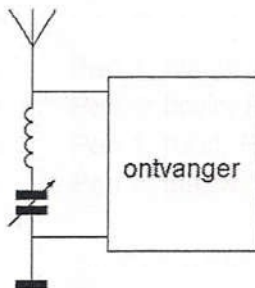
De effectieve waarde van de wisselspanning is ongeveer gelijk aan:



- a. 40 V
b. 10 V
c. 20 V
d. 14 V
40. Een TV-toestel ondervindt op de meeste kanalen storing van een amateurradiozender werkend in de 50 MHz band.

De meest waarschijnlijke oorzaak is:

- a. de zender straalt harmonischen uit
b. bij de TV ontbreekt een laagdoorlaatfilter
c. de ingangstrap van de TV wordt overbelast
d. de zender is slecht geaard
41. Deze LC-kring, parallel aan de ingang van de ontvanger, dient om:



- a. een storend signaal uit te filteren
b. de bandbreedte van de ontvanger te verkleinen
c. de versterking van de ontvanger te vergroten
d. de bandbreedte van de ontvanger te vergroten

Opgave
nummer

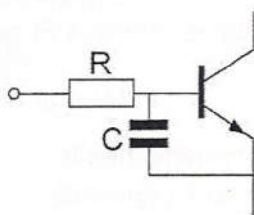
42. Door een 15-meter zender wordt een ongewenst signaal van 63 MHz uitgestraald, waardoor de televisie-ontvangst op deze frequentie wordt gestoord.

De storing kan worden voorkomen door:

- een sperfilter voor 63 MHz op te nemen in de antenneleiding van de TV-ontvanger
- de staandegolfverhouding te verbeteren
- de eindtrap van de zender in symmetrische schakeling uit te voeren
- tussen de zender en de voedingslijn naar de antenne een laagdoorlatend filter op te nemen

43. Een 2-meter EZB-zender veroorzaakt storing in een geluidsversterker. LF-detectie wordt voorkomen door toepassing van een weerstand van ongeveer 500Ω in de basisleiding van de 1^e transistor en een C naar aarde.

De goede keuze voor C is:



- 100 pF
 - 1 pF
 - 100 nF
 - 1 μ F
44. De juiste aansluiting van de gekleurde aders van een 3-aderig snoer in de netstekker is:
- Pen 1: blauw; Pen 2: bruin; Randaarde: zwart
 - Pen 1: bruin; Pen 2: blauw; Randaarde: geel/groen
 - Pen 1: rood; Pen 2: blauw; Randaarde: geel
 - Pen 1: blauw; Pen 2: bruin; Randaarde: groen

Opgave
nummer

45. Bewering 1:

Een dubbelzijband AM-zender wordt gemoduleerd met een spraaksignaal. De klasse van uitzending is J3E.

Bewering 2:

Een FM-zender wordt gemoduleerd met een spraaksignaal. De klasse van uitzending is F3E.

Wat is juist?

- a. alleen bewering 2
- b. geen van beide beweringen
- c. alleen bewering 1
- d. bewering 1 en bewering 2

46. Bewering 1:

Een enkelzijbandzender met onderdrukte draaggolf wordt gemoduleerd met een spraaksignaal. De klasse van uitzending is J3E.

Bewering 2:

Een FM-zender zendt datasignalen uit. De klasse van uitzending is F1D.

Wat is juist?

- a. alleen bewering 1
- b. bewering 1 en bewering 2
- c. alleen bewering 2
- d. geen van beide beweringen

47. Een AM-zender wordt gemoduleerd met spraak.

De klasse van uitzending is:

- a. F1D
- b. F3A
- c. J1B
- d. A3E

48. De radiozendamateer moet:

- a. er voor zorgdragen dat het toegestane zendvermogen niet wordt overschreden
- b. kunnen vaststellen hoeveel hoogfrequentvermogen aan de antenne van de zending wordt toegevoerd
- c. kunnen vaststellen met welk zendvermogen de zending werkt
- d. in staat zijn vast te stellen dat het door de antenne uitgestraalde zendvermogen niet wordt overschreden

Opgave
nummer

49. De roepletters G5BEQ worden volgens het voorgeschreven spellingalfabet gespeld als:

- a. George Vijf Baker Echo Quebec
- b. George Vijf Bravo Echo Quebec
- c. Golf Vijf Baker Echo Quebec
- d. Golf Vijf Bravo Echo Quebec

...

50. PE1ABC geeft een algemene oproep op de 2-meter band.
PE3ZZZ antwoord hierop.

Wat is de juiste procedure?

- a. oproep door PE1ABC: Dit is PE1ABC met een algemene oproep
antwoord door PE3ZZZ: CQ CQ CQ van PE3ZZZ
- b. oproep door PE1ABC: CQ CQ CQ dit is PE1ABC
antwoord door PE3ZZZ: PE3ZZZ voor PE1ABC
- c. oproep door PE1ABC: Hier is PE1ABC. Is daar iemand?
antwoord door PE3ZZZ: PE3ZZZ voor PE1ABC
- d. oproep door PE1ABC: CQ CQ CQ dit is PE1ABC
antwoord door PE3ZZZ: PE1ABC de PE3ZZZ

...

GOEDE ANTWOORDEN F-EXAMEN

7 maart 2018 om 13.00 uur

Slagingsnorm: tenminste 35 goed (max. 15 fout)

Het kan al snel drie of meer weken duren, voordat wij u kunnen informeren over de uitslag van uw examen. Ter verduidelijking is hieronder de gang van zaken na het examen toegelicht.

De gang van zaken na het examen:

1. De Stichting Radio Examens maakt binnen twee dagen een rapport van het examen en stuurt dat met de scorelijst naar AT (Agentschap Telecom).
2. AT gaat van alle geslaagden bij de Gemeentelijke Basis Administratie na, of de persoonsgegevens kloppen en voert die gegevens daarna in het frequentiegebruikersregister in. Dat proces duurt vaak twee weken, maar kan door drukte met andere examens, vakanties of ziekte van personeel bij AT soms aanzienlijk langer duren.
3. Als AT hiermee klaar is, ontvangt de Stichting Radio Examens een brief, waarin staat dat het examen is vastgesteld en dat de kandidaten kunnen worden geïnformeerd over de uitslag.
4. De Stichting Radio Examens mailt alle deelnemers, dat de vaststellingsbrief is ontvangen en dat de brieven met de uitslag er aan komen. Dit wordt ook op onze website vermeld. De brieven worden zo snel mogelijk geprint en gepost. Deelnemers met een adres buiten Nederland ontvangen bovendien een e-mail met de uitslag. De geslaagden ontvangen bij de brief een certificaat.
5. De geslaagden kunnen met hun DigiD inloggen in het frequentiegebruikersregister en hun call en antennepositie registreren. Deelnemers zonder DigiD kunnen bij AT een inlogcode aanvragen.
6. Na uw registratie ontvangt u van AT uw registratiebewijs en een 'Radio Amateur Station Licence' voor gebruik tijdens vakanties in het buitenland.

Vraag	A	B	C	D
1		X		
2			X	
3				X
4	X			
5				X
6			X	
7			X	
8				X
9	X			
10				X
11	X			
12				X
13	X			
14			X	
15			X	
16		X		
17	X			
18	X			
19			X	
20				X
21		X		
22	X			
23			X	
24		X		
25	X			
26			X	
27				X
28				X
29	X			
30				X
31				X
32				X
33		X		
34		X		
35				X
36		X		
37		X		
38			X	
39				X
40			X	
41	X			
42				X
43	X			
44		X		
45	X			
46		X		
47				X
48	X			
49				X
50				X