

Examenopgaven

F-examen 11 januari 2017, 13.00 uur

NH-Hotel, Amersfoort

STICHTING RADIO EXAMENS

Secretariaat:

Von Weberlaan 38

3055 HZ Rotterdam

Telefoon: 010 4184329

Inschrijving KvK: 32140649

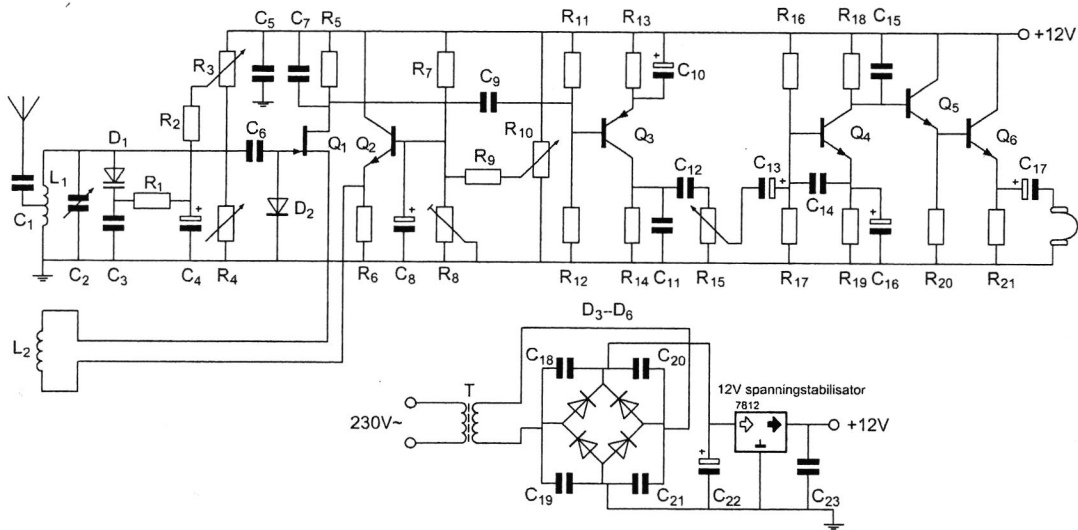
Opgave
nummer

De netheid van het werk kan invloed hebben op de beoordeling

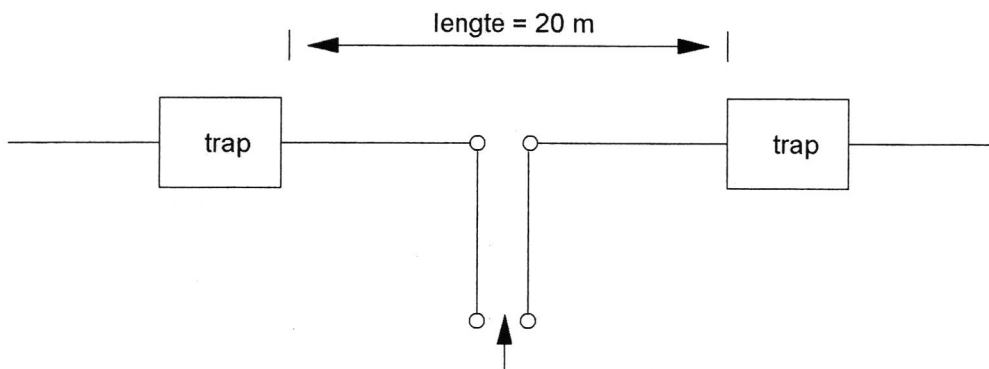
Examen F-Examen

Voorschriften, procedures en techniek

Afbeelding 1

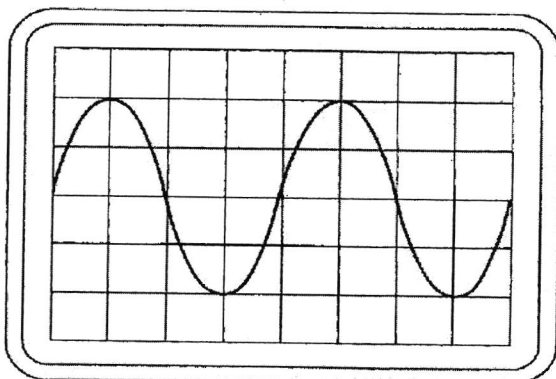


Afbeelding 2



Opgave
nummer

Afbeelding 3



Zie afbeelding 1

1. Voor een goede werking dient R_1 een waarde te hebben van:

- a. $100 \text{ k}\Omega$
- b. 500Ω
- c. 1000Ω
- d. 100Ω

Zie afbeelding 1

2. R_{11} en R_{12} :

- a. vormen met C9 een laagdoorlaatfilter
- b. mogen geen draadgewonden weerstanden zijn
- c. dienen voor tegenkoppeling van Q_3
- d. zorgen voor het juiste werkpunt van Q_3

Zie afbeelding 2

3. De antenne is ontworpen voor de 80- en 40-meter amateur-band.
In de antenne zijn 2 gelijke "traps" opgenomen.

Stelling 1: De "traps" gedragen zich op 40-meter als een sperfilter waardoor de eindstukken van de antenne niet meewerken;

Stelling 2: De "traps" gedragen zich op 80-meter als een capacitieve reactantie, waardoor beide eindstukken worden aangekoppeld.

Wat is juist:

- a. alleen stelling 2
- b. stelling 1 en 2
- c. alleen stelling 1
- d. geen van beide stellingen

Opgave
nummer

Zie afbeelding 3

4. Instelling oscilloscoop:

Horizontaal: 1 μ sec/schaaldeel

Verticaal: 25 V/schaaldeel

De amplitude van deze wisselspanning is:

- a. 100 V
- b. 25 V
- c. 50 V
- d. 60 V

5. Er is een hoeveelheid energie beschikbaar van 360 Ws. Hierop brandt een lampje dat 1 W opneemt.

Dat kan gedurende:

- a. 1 seconde
- b. 360 seconden
- c. 6 seconden
- d. 60 seconden

6. Een batterij heeft een bronspanning (EMK) van 62 volt en een inwendige weerstand van 2 ohm.

De batterij wordt belast met een weerstand; de klemspanning is nu 58 volt.

De belastingsweerstand is:

- a. 124 Ω
- b. 29 Ω
- c. 31 Ω
- d. 116 Ω

7. Een hf-ontvanger met een doorlaatbandbreedte van 300 Hz ontvangt een CW-sigitaal (A1A).

De signaal-ruisverhouding aan de uitgang bedraagt 20 dB.

Als de doorlaatbandbreedte wordt overgeschakeld naar 3000 Hz, wordt bij gelijkblijvende versterking de signaalruisverhouding:

- a. is niet te bepalen
- b. kleiner
- c. groter
- d. ongewijzigd

Opgave
nummer

8. Een modulatievorm voor digitale signalen is:

- a. DAC
- b. 2-PSK
- c. ADC
- d. PEP

9. Drie gelijke spoelen met dezelfde Q-factor worden parallel geschakeld. Er is geen magnetische koppeling.

De Q-factor van de schakeling:

- a. wordt 9 x lager
- b. wordt 3 x lager
- c. blijft gelijk
- d. wordt 3 x hoger

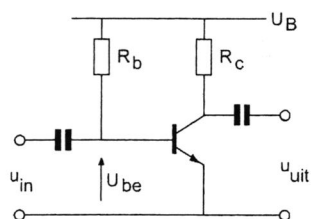
10. De sperspanning van een normale siliciumdiode is:

- a. tussen 2 V en 10 V
- b. kleiner dan 0,4 V
- c. groter dan 10 V
- d. tussen 0,4 V en 2 V

11. Voor een PNP-transistor in klasse A geldt:

- a. de collectorspanning is ten opzichte van de emitter positief
- b. de basisspanning is ten opzichte van de emitter positief
- c. de basisspanning is ten opzichte van de collector negatief
- d. de collectorspanning is ten opzichte van de emitter negatief

12. De spanning over de weerstand R_c is:

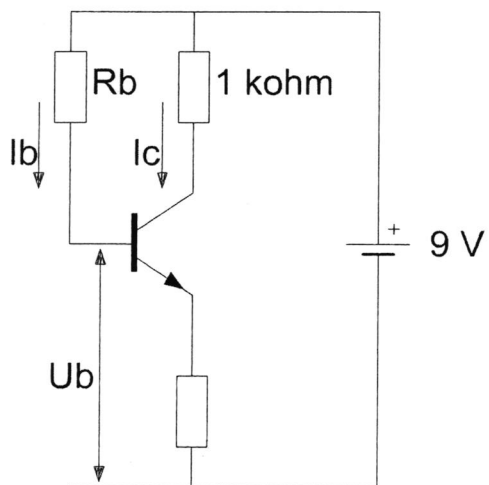


$$\begin{aligned}
 U_B &= 20\text{V} \\
 R_C &= 1\text{k}\Omega \\
 I_b &= 200\mu\text{A} \\
 H_{FE} &= 49 \\
 U_{be} &= 0,2\text{V} \\
 I_{CO} &= 0\mu\text{A}
 \end{aligned}$$

- a. 9,8 V
- b. 20 V
- c. 19,8 V
- d. 0,2 V

Opgave
nummer

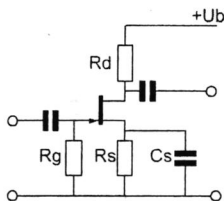
13. De waarde van R_b is:



$$\begin{aligned} I_c &= 6 \text{ mA} \\ I_b &= 50 \mu\text{A} \\ U_b &= 1 \text{ V} \end{aligned}$$

- $60 \text{ k}\Omega$
- $160 \text{ k}\Omega$
- $120 \text{ k}\Omega$
- $180 \text{ k}\Omega$

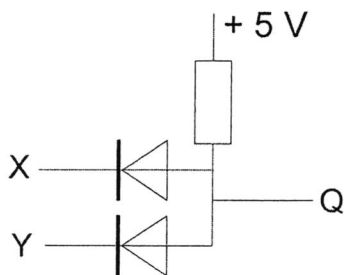
14. De gelijkspanning tussen de gate en de source wordt bepaald door:



- de gatestroom en de weerstand R_s
- de sourcestroom en de weerstand R_s
- de condensator C_s
- de weerstand R_g

Opgave
nummer

15. In de schakeling komt +5 V overeen met logisch 1 en 0 V met logisch 0.



De juiste waarheidstabel is:

x	y	Q
0	0	0
1	0	0
0	1	0
1	1	1

tabel 1

x	y	Q
0	0	1
1	0	0
0	1	0
1	1	0

tabel 2

x	y	Q
0	0	1
1	0	0
0	1	0
1	1	1

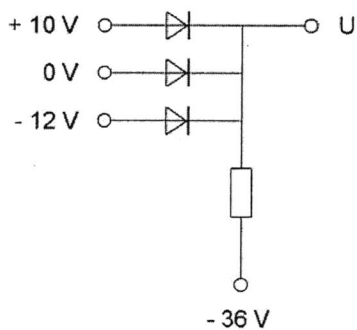
tabel 3

x	y	Q
0	0	0
1	0	1
0	1	1
1	1	0

tabel 4

- a. tabel 4
- b. tabel 2
- c. tabel 1
- d. tabel 3

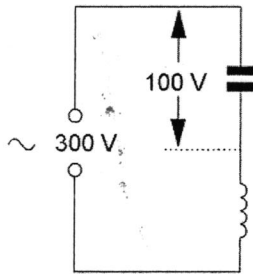
16. De uitgangsspanning U is:



- a. 0 V
- b. -12 V
- c. +10 V
- d. -36 V

Opgave
nummer

17. De spanning over de spoel is:



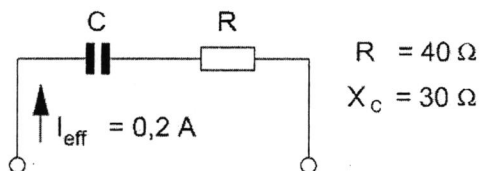
- a. 200 V
- b. 100 V
- c. 400 V
- d. 300 V

18. Een gloeilampje van 24 volt en 50 milli-ampère wordt via een voorschakelweerstand aangesloten op een spanning van 60 volt.

De juiste waarde van de voorschakelweerstand is:

- a. 1200 Ω
- b. 720 Ω
- c. 1800 Ω
- d. 480 Ω

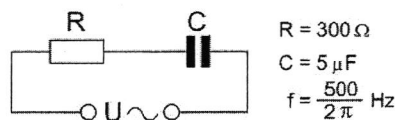
19. Het door de schakeling opgenomen vermogen is:



- a. 2 W
- b. 1,6 W
- c. 2,8 W
- d. 10 W

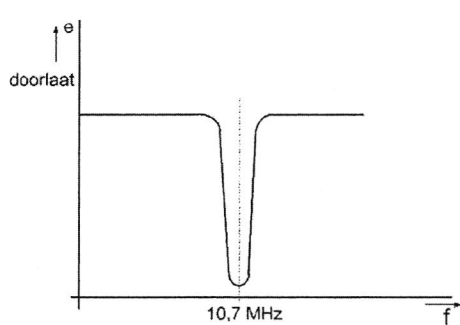
Opgave
nummer

20. De impedantie van de schakeling is:

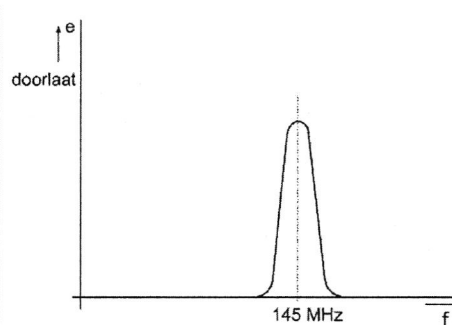


- a. 700Ω
- b. 500Ω
- c. 400Ω
- d. 300Ω

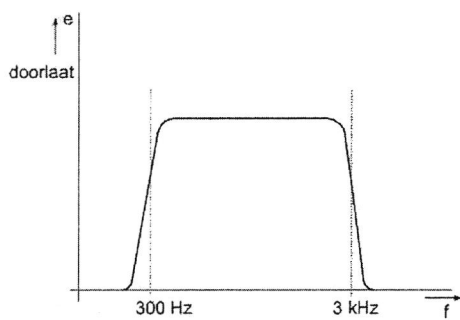
21. Welke frequentie karakteristiek behoort bij een VHF-voorversterker?



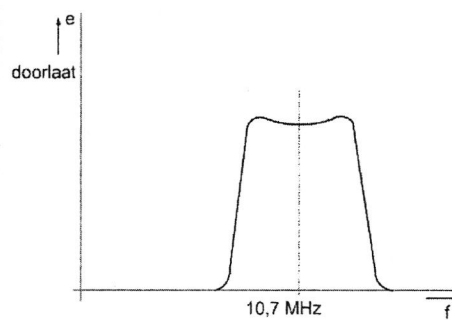
karakteristiek 1



karakteristiek 2



karakteristiek 3



karakteristiek 4

- a. karakteristiek 1
- b. karakteristiek 2
- c. karakteristiek 3
- d. karakteristiek 4

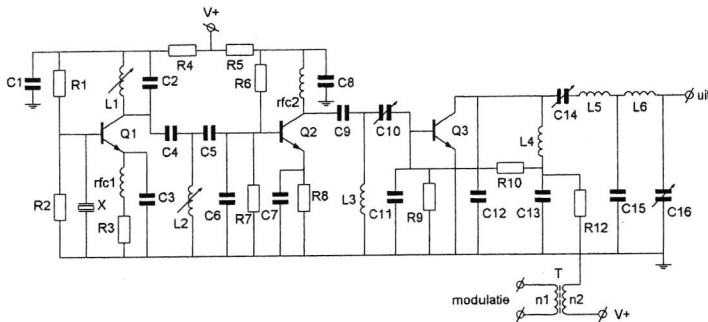
Opgave
nummer

22. Een radiobuis staat ingesteld in klasse A.

Bij sturing met een sinusvormig signaal is anodestroom aanwezig gedurende:

- a. de halve periode
- b. twee derde periode
- c. een derde periode
- d. de gehele periode

23. In deze zender zijn R9 en R10 aanwezig om de basis van Q3:



- a. van een vaste basisspanning te voorzien
- b. van een vaste basisstroom te voorzien
- c. van basisspanning en modulatiesignaal te voorzien
- d. te dempen om parasitaire oscillaties te voorkomen

24. Van een telegrafie-ontvanger is de middenfrequentie 756 kHz.

Om een A1A-sigitaal (onderbroken draaggolf) hoorbaar te maken heeft de BFO een frequentie van:

- a. 756 kHz
- b. 776 kHz
- c. 757 kHz
- d. 1 kHz

25. Van een UHF-ontvanger, bedoeld voor inbouw in een satelliet, wordt het ruisgetal bij kamertemperatuur gemeten.

Na lancering van de satelliet blijkt het ruisgetal te zijn veranderd.

Het ruisgetal na lancering is:

- a. hoger omdat de voeding wordt verkregen door zonnecellen
- b. hoger door de lagere temperatuur in de ruimte
- c. lager door de grote afstand tot aardse stoorbronnen
- d. lager door de lagere temperatuur in de ruimte

Opgave
nummer

26. Een EZB-zender met onderdrukte draaggolf wordt gemoduleerd met spraak waaruit alle frequenties beneden 500 Hz en boven 2500 Hz zijn gefilterd.

De bandbreedte van deze zender is:

- a. 2000 Hz
- b. 500 Hz
- c. 5000 Hz
- d. 2500 Hz

27. Voor een EZB-zender geldt:

- a. de zendereindtrap mag in klasse C worden ingesteld
- b. in de trappen **na** de balansmodulator mag frequentievermenigvuldiging worden toegepast
- c. de trappen **na** de balansmodulator moeten in klasse A of B worden ingesteld
- d. er kan geen frequentietransformatie worden toegepast

28. Met een oscilloscoop en een twee-toon testsignaal kan van een EZB-zender worden bepaald:

- a. de modulatie diepte
- b. de lineariteit
- c. de faseverschuiving van de draaggolf
- d. de frequentie deviatie

29. Een amateurzender straalt minder harmonischen uit indien:

- a. de eindtrap in klasse A wordt ingesteld in plaats van in klasse C
- b. een kristaloscillator wordt gebruikt in plaats van een LC-oscillator
- c. de eindtrap in klasse C wordt ingesteld in plaats van in klasse A
- d. de voedingsspanning van de oscillator beter wordt gestabiliseerd

30. Een enkelzijband-telefoniezender met onderdrukte draaggolf op 28,5 MHz werkt volgens de filtermethode en wordt gemoduleerd met een sinusvormig signaal van 2500 Hz.

De hoge zijband wordt uitgezonden.

In het frequentiespectrum komt de component 28497,5 kHz in sterke mate voor.

Dit wijst op:

- a. intermodulatie in een trap na het zijbandfilter
- b. intermodulatie in de balansmodulator
- c. onvoldoende onderdrukking van de lage zijband
- d. onvoldoende onderdrukking van de draaggolf

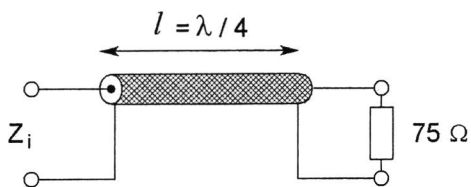
Opgave
nummer

31. Het voordeel van een coaxiale kabel ten opzichte van een open voedingslijn is dat bij de coaxiale kabel:

- a. de karakteristieke impedantie (golfweerstand) hoger is
- b. de kabel minder straalt
- c. er geen staande golven kunnen optreden
- d. de verliezen lager zijn

32. De karakteristieke impedantie (Z_0) van de coaxkabel is 50 ohm.

Z_i is ongeveer:

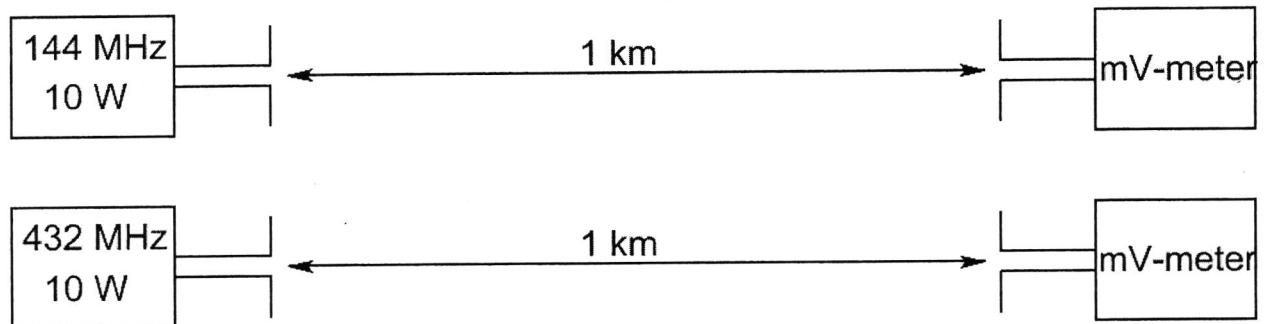


- a. 60Ω
- b. 50Ω
- c. 75Ω
- d. 33Ω

Opgave
nummer

33. De antennes zijn opgesteld in de vrije ruimte.
Met deze opstelling wordt de propagatieverzwakking op 432 MHz vergeleken met die op 144 MHz.
De zend- en ontvangantennes zijn verticale halvegolfdipolen voor de aangegeven frequenties.

De door de ontvangantenne afgegeven spanning is op 432 MHz ten opzichte van 144 MHz:



- a. 6 maal zo groot
b. gelijk
c. 3 maal zo groot
d. 1/3
34. Een 100 watt zender werkt in de 10-meterband met een verticale antenne.
Het bereik van de grondgolf is ongeveer:
- a. 200 km
b. 20 km
c. 2000 km
d. 2 km
35. De "skip distance" is nul wanneer de zendfrequentie:
- a. lager is dan de kritische frequentie
b. zo laag is dat geen ruimtegolf ontstaat
c. hoger is dan de kritische frequentie
d. zo hoog is dat geen grondgolf ontstaat

Opgave
nummer

36. Bij een verbinding overdag op 80 meter binnen Nederland treedt fading op.

Dit kan worden veroorzaakt door:

- a. een niet constante polarisatiedraaiing in de ionosfeer
- b. een skip-distance groter dan 400 km
- c. sterke absorptie in de D-laag
- d. een laag opgestelde antenne

37. Een frequentiemeting kan het meest nauwkeurig worden uitgevoerd met een:

- a. frequentieteller
- b. dipmeter
- c. absorptiefrequentiemeter
- d. oscilloscoop

38. De nauwkeurigheid van een digitale frequentiemeter wordt bepaald door de:

- a. tijdbasis-oscillator
- b. kabellengte van de meetprobe
- c. ingangsversterkertrap
- d. ingangsimpedantie van de meetprobe

39. Als een digitale universeelmeter als spanningmeter wordt gebruikt is de ingangsweerstand:

- a. zeer hoog
- b. nul
- c. laag
- d. $10\text{ k}\Omega$

40. Een radiozendamateur werkt met CW op 28,01 MHz. Zijn buurman luistert op 27 MHz en merkt dat de ontvangst van zwakke signalen onderbroken wordt in het seintempo van de amateur.

De waarschijnlijke oorzaak is:

- a. blokkering van de 27 MHz ontvanger door het 28 MHz signaal
- b. harmonischen van de amateurzender
- c. verkeerd aangepaste ontvangantenne
- d. intermodulatie

Opgave
nummer

41. De 40-meter amateurband grenst aan een omroepband.

Als 's-avonds een aantal omroepzenders door elkaar hoorbaar wordt op een in de amateurband afgestemde ontvanger is dit waarschijnlijk te wijten aan:

- a. overmodulatie
- b. harmonischen
- c. intermodulatie
- d. bijzondere propagatiecondities

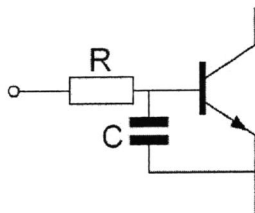
42. Een TV-toestel ondervindt op de meeste kanalen storing van een amateurradiozender werkend in de 50 MHz band.

De meest waarschijnlijke oorzaak is:

- a. de ingangstrap van de TV wordt overbelast
- b. de zender straalt harmonischen uit
- c. bij de TV ontbreekt een laagdoorlaatfilter
- d. de zender is slecht geaard

43. Een 2-meter EZB-zender veroorzaakt storing in een geluidsversterker. LF-detectie wordt voorkomen door toepassing van een weerstand van ongeveer 500 Ω in de basisleiding van de 1^e transistor en een C naar aarde.

De goede keuze voor C is:



- a. 100 nF
- b. 1 μ F
- c. 100 pF
- d. 1 pF

Opgave
nummer

44. Afscherming van bedrading en onderdelen die een hoge spanning voeren bevordert:

- a. de ontvanger-gevoeligheid
- b. de veiligheid
- c. de lineariteit van de eindtrap
- d. het zender rendement

45. Bewering 1:

Een FM-zender wordt gemoduleerd met een spraaksignaal. De klasse van uitzending is F2A.

Bewering 2:

Een enkelzijbandzender met onderdrukte draaggolf wordt gemoduleerd met een spraaksignaal. De klasse van uitzending is J2B.

Wat is juist?

- a. geen van beide beweringen
- b. bewering 1 en bewering 2
- c. alleen bewering 1
- d. alleen bewering 2

46. In de algemene bepalingen van de Telecommunicatiewet komt de volgende definitie voor:

" (- X -): apparaten die naar hun aard bestemd zijn voor het zenden of het zenden en ontvangen van radiocommunicatiesignalen."

In plaats van (- X -) staat:

- a. radio-ontvangapparaten
- b. meetapparaten
- c. radiozendapparaten
- d. radioversterkerapparaten

47. In de "gebruikersbepalingen" is onder meer bepaald dat de radiozendamateur:

- a. recht heeft op ongestoord gebruik van de aan de Amateurdienst toegewezen frequentiebanden
- b. alleen radiozendapparaten mag gebruiken die van een toegestaan type zijn
- c. tijdens de uitzendingen van een amateurstation hierbij altijd aanwezig dient te zijn
- d. bij het gebruik van het amateurstation overlast in het radioverkeer dient te voorkomen

Opgave
nummer

- 48. Een radiozendamateur ondervindt storing van een radiostation dat niet bevoegd is met hem radioverbindingen te maken.
Om dit station hierover te informeren brengt de radiozendamateur hiermee een radioverbinding tot stand.**

Dit is:

- a. toegestaan als de amateurdienst in die frequentieband een secundaire status heeft
- b. toegestaan als blijkt dat het radiostation eveneens storing ondervindt van de uitzendingen van het amateurstation
- c. niet toegestaan
- d. toegestaan als de amateurdienst in die frequentieband een primaire status heeft

- 49. Een radiozendamateur zendt een signaal uit met een bandbreedte van 2200 kHz.**

Dit is:

- a. alleen toegestaan in amateurbanden vanaf 430 MHz en hoger
- b. in de 2-meter amateurband toegestaan
- c. in geen enkele amateurband toegestaan
- d. in alle amateurbanden toegestaan

- 50. U bent heel ambitieus en besluit zelf een 2 meter zender te gaan bouwen.**

Zodra de zender zover is dat u er een signaal mee kunt uitzenden:

- a. stuurt u de zender op naar Agentschap Telecom met het verzoek de zender op harmonischen te testen
- b. sluit u een kunstantenne aan om te kijken hoe de zender werkt zonder een signaal uit te zenden
- c. gaat u dit zonder meer proberen en direct een verbinding maken
- d. doet u een algemene oproep op 2 meter met het verzoek of iemand u verder kan helpen

GOEDE ANTWOORDEN F-EXAMEN

11 januari 2017 om 13.00 uur

Slagingsnorm: tenminste 35 goed (max. 15 fout)

Vraag	A	B	C	D
1	X			
2				X
3			X	
4			X	
5		X		
6		X		
7		X		
8		X		
9			X	
10			X	
11				X
12	X			
13		X		
14		X		
15			X	
16			X	
17			X	
18		X		
19		X		
20		X		
21		X		
22				X
23			X	
24			X	
25				X
26	X			
27			X	
28		X		
29	X			
30			X	
31		X		
32				X
33				X
34		X		
35	X			
36	X			
37	X			
38	X			
39	X			
40	X			
41			X	
42	X			
43			X	
44		X		
45	X			
46			X	
47				X
48			X	
49	X			
50		X		