

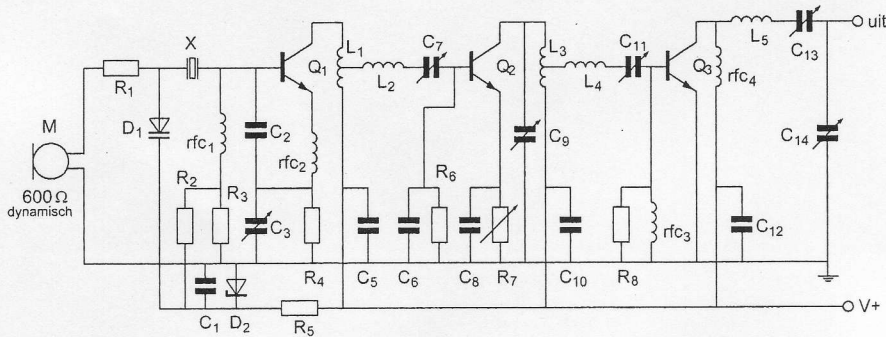
Opgave
nummer

De netheid van het werk kan invloed hebben op de beoordeling

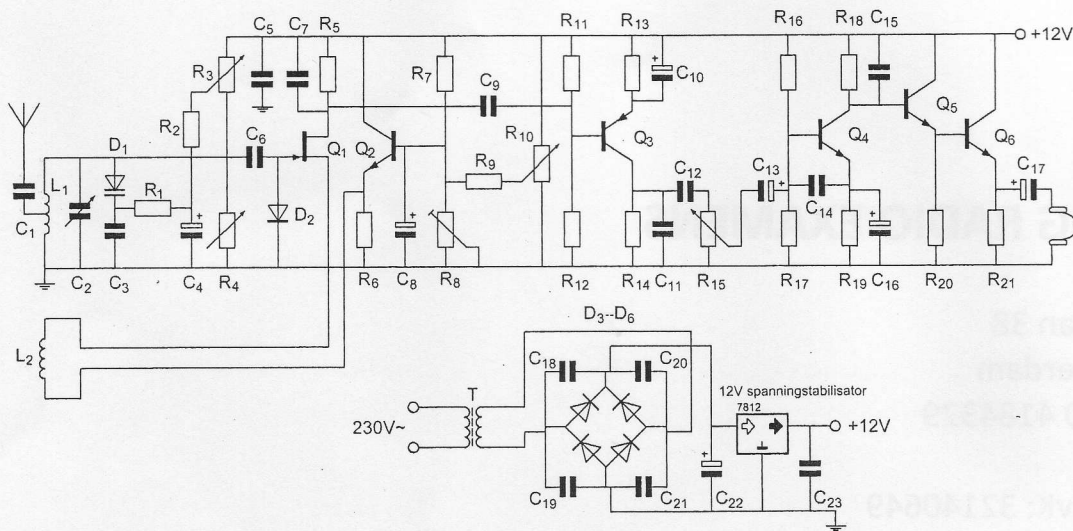
Examen F-Examen

Voorschriften, procedures en techniek

Afbeelding 1

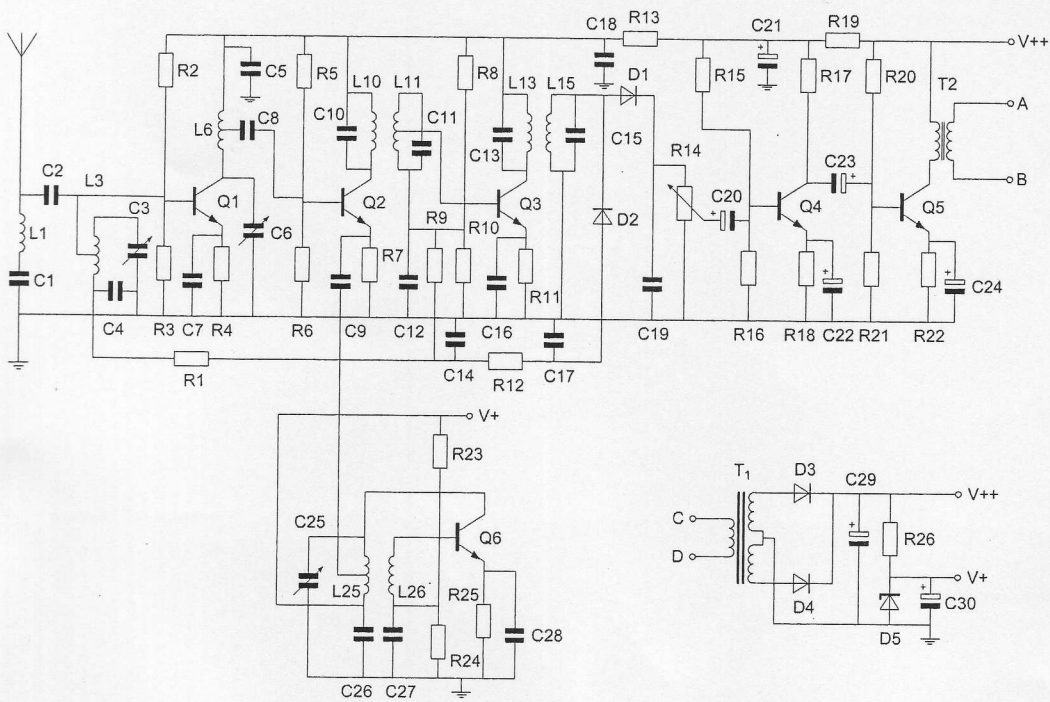


Afbeelding 2



Opgave
nummer

Afbeelding 3



Zie afbeelding 1

1. C_5 , C_{10} en C_{12} :

- a. zijn de afstemcondensatoren van de resonantiekringen
- b. voorkomen brom op de modulatie van de stuurtrap
- c. ontkoppelen de hoogfrequent signalen van de voedingslijn V+ naar aarde
- d. vormen met respectievelijk L_1 , L_3 en r_{fc_4} hoogdoorlaatfilters

Zie afbeelding 2

2. Voor een goede werking dient R_1 een waarde te hebben van:

- a. 1000Ω
- b. 500Ω
- c. 100Ω
- d. $100 \text{ k}\Omega$

Opgave
nummer

Zie afbeelding 3

3. De condensator C21 dient om:

- a. de voedingsspanning voor de oscillator constant te houden
- b. spanningsvariaties door stroomveranderingen in de eindtrap af te vlakken ...
- c. de versterking van hoge tonen in de lf-versterker te verminderen
- d. hoge frequenties uit de voedingsspanning van het ontvangedeelte te weren

Zie afbeelding 3

4. Weerstand R1 maakt deel uit van het circuit van de:

- a. oscillator
- b. laagfrequentversterker ...
- c. detector
- d. automatische versterkingsregeling

5. De polarisatierichting van een radiogolf:

- a. wordt in eerste instantie bepaald door de ontvangantenne
- b. is altijd loodrecht op de aarde ...
- c. is altijd evenwijdig aan de aarde
- d. wordt in eerste instantie bepaald door de zendantenne

6. Een sinusvormige spanning van $100 V_{\text{eff}}$ heeft op $t=0$ een nuldoorgang van negatief naar positief.

Een halve periode later is de momentele waarde:

- a. +141,4 V
- b. -141,4 V ...
- c. +50 V
- d. 0 V

7. Een FM-zender wordt gemoduleerd met een toon van 2500 Hz.
De frequentiezwaai is 10 kHz.

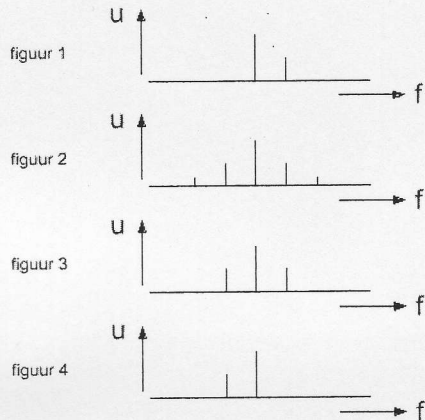
De modulatie-index is:

- a. 40
- b. 4 ...
- c. 2,5
- d. 0,25

Opgave
nummer

8. Een draaggolf is 100% in amplitude gemoduleerd met één laagfrequent sinusvormig signaal.

De in het uitgezonden signaal aanwezige hoogfrequent componenten zijn aangegeven in:



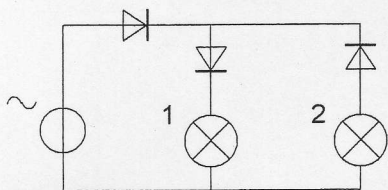
- a. figuur 1
b. figuur 3
c. figuur 4
d. figuur 2
9. De transistor in de eindtrap van een zender neemt 2 ampère uit de voeding op. Deze transistor wordt vervangen door een transistor welke in dezelfde schakeling 4 ampère opneemt. Het rendement van de zender blijft gelijk.

Het uitgangsvermogen van de zender is dan:

- a. 4x zo groot
b. even groot
c. 2x zo groot
d. 2x zo klein

Opgave
nummer

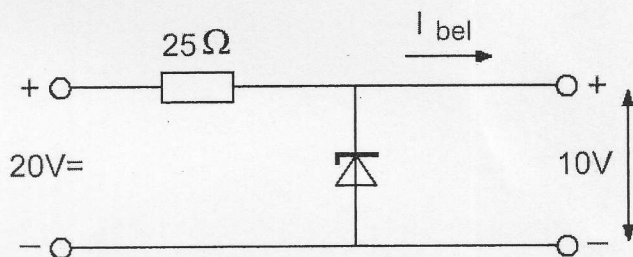
10. In de schakeling zal:



- a. alleen lamp 2 branden
- b. geen lamp branden
- c. alleen lamp 1 branden
- d. lamp 1 en 2 branden

11. De belastingsstroom I_{bel} varieert van 100 tot 300 mA.

Het maximaal gedissipeerde vermogen door de zenerdiode is:

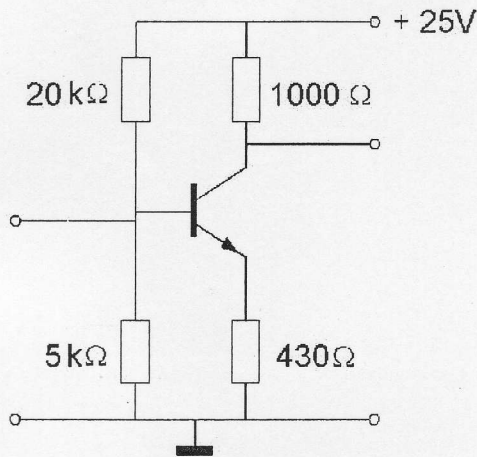


- a. 3 W
- b. 8 W
- c. 1 W
- d. 2 W

Opgave
nummer

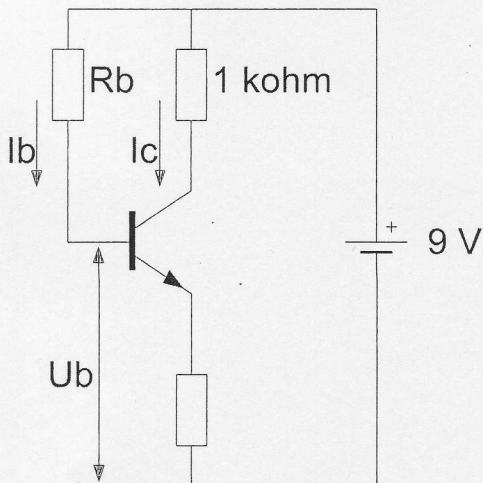
12. Voor een transistor geldt: $U_{be} = 0,7 \text{ V}$.
De basisstroom is te verwaarlozen.

U_{ce} is:



- a. 5,0 V
- b. 0,7 V
- c. 4,3 V
- d. 10,7 V

13. De waarde van R_b is:

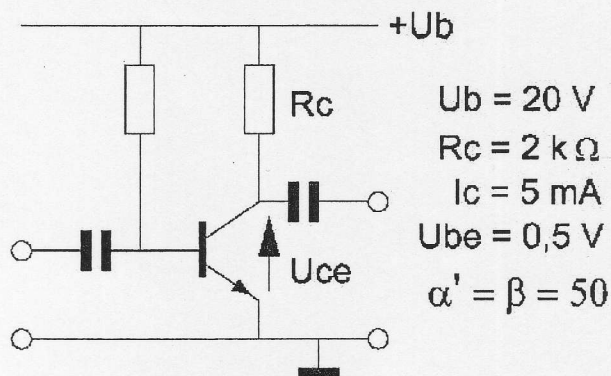


$I_c = 6 \text{ mA}$
 $I_b = 50 \mu\text{A}$
 $U_b = 1 \text{ V}$

- a. 180 kΩ
- b. 120 kΩ
- c. 60 kΩ
- d. 160 kΩ

Opgave
nummer

14. De spanning (U_{ce}) tussen emitter en collector is:



- a. 19,5 V
- b. 0,5 V
- c. 9,5 V
- d. 10 V

15. Stelling 1:

De anode-roostercapaciteit van een triode is veel kleiner dan van een pentode.

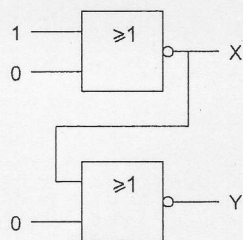
Stelling 2:

De elektronenstroom in een triode loopt van het rooster naar de anode.

Wat is juist:

- a. stelling 1 en 2
- b. alleen stelling 1
- c. alleen stelling 2
- d. geen van beide stellingen

16. Juist is:



- a. $X=1$ en $Y=0$
- b. $X=1$ en $Y=1$
- c. $X=0$ en $Y=0$
- d. $X=0$ en $Y=1$

Opgave
nummer

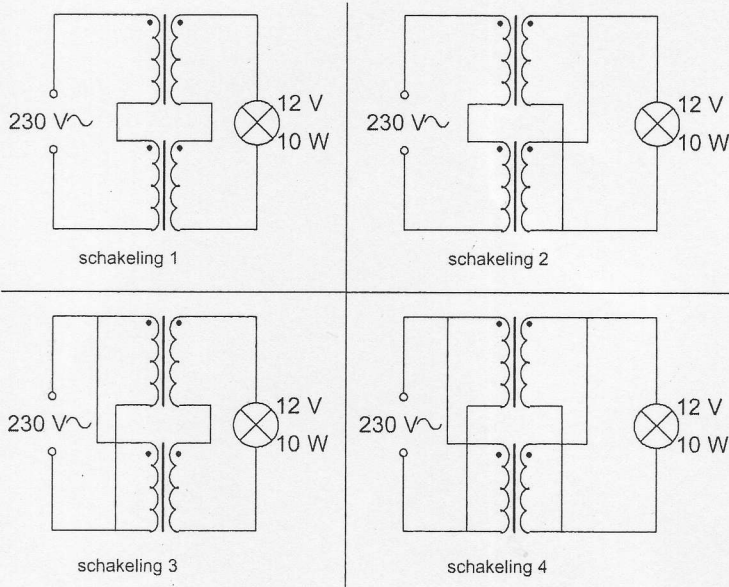
17. De binaire getallen 1001 en 1110 worden toegevoerd aan een 8-bits opteller (8-bits full adder).

Het resultaat van deze bewerking is:

- a. 00010111
- b. 10011110
- c. 00001000
- d. 00001111

18. Iemand wil een gloeilamp van 12 V/10 W voeden uit het 230 V net. Er staan twee gelijke transformatoren ter beschikking van elk primair 115 V en secundair 6 V/1 A.

De juiste schakeling is:

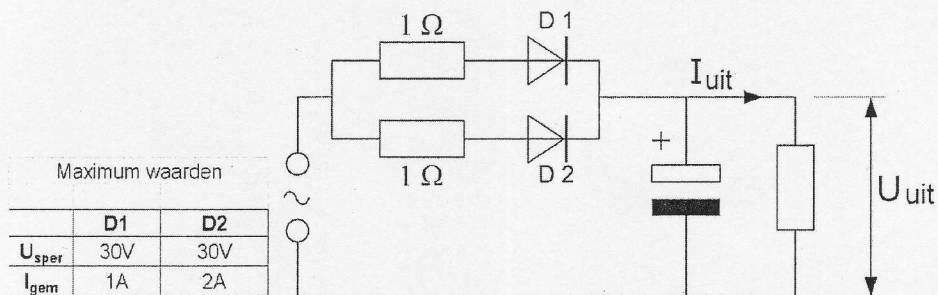


- a. schakeling 4
- b. schakeling 1
- c. schakeling 3
- d. schakeling 2

Opgave
nummer

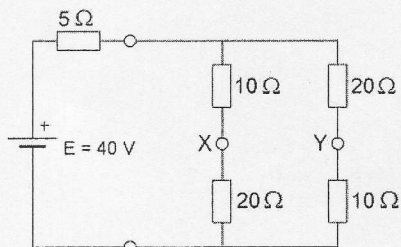
19. De dioden hebben gelijke doorlaatkarakteristieken maar de belastbaarheid is verschillend.

Kies uit de alternatieven de combinatie van hoogste U_{uit} en grootste I_{uit} die de schakeling kan leveren:



- a. $U_{uit} = 20 \text{ V}$ en $I_{uit} = 3 \text{ A}$
 b. $U_{uit} = 10 \text{ V}$ en $I_{uit} = 2 \text{ A}$
 c. $U_{uit} = 20 \text{ V}$ en $I_{uit} = 2 \text{ A}$
 d. $U_{uit} = 10 \text{ V}$ en $I_{uit} = 3 \text{ A}$

20. De spanning tussen X en Y is:

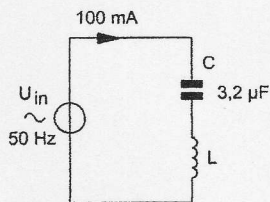


- a. 20 V
 b. 0 V
 c. 10 V
 d. 30 V

Opgave
nummer

21. De spoel heeft een gelijkstroomweerstand van 40 ohm.
De reactantie (X_L) is 1 k-ohm.

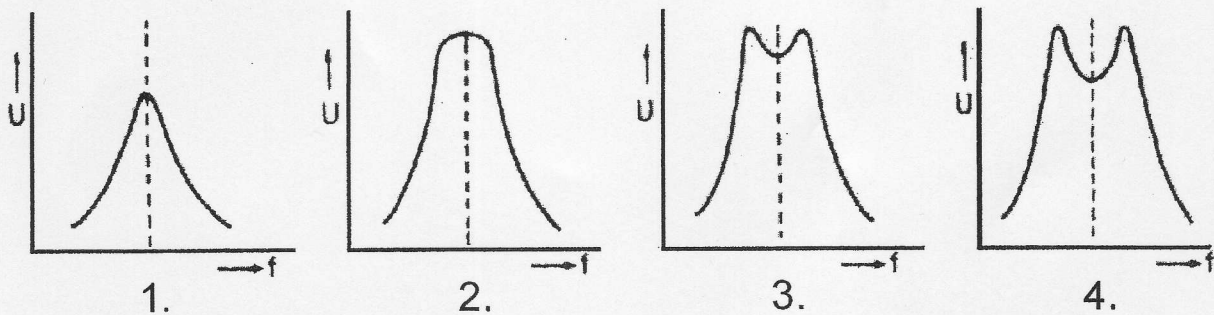
De ingangsspanning is ongeveer:



- a. 104 V
b. 100 V
c. 4 V
d. 204 V

22. Twee kringen van een bandfilter zijn onderkritisch gekoppeld.

De spanning U over de secundaire als functie van de frequentie wordt gegeven door:

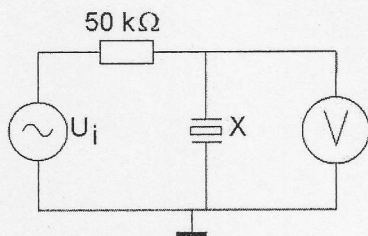


- a. afbeelding 4
b. afbeelding 3
c. afbeelding 2
d. afbeelding 1

Opgave
nummer

23. X is een kwartskristal voor 7 MHz (grondtoon).
U wordt opgewekt door een signaalgenerator met nauwkeurig instelbare frequentie f_i .
Als f_i heel langzaam van 6,99 naar 7,01 MHz wordt veranderd, is op de voltmeter V te zien dat het kristal resoneert.

Op de voltmeter ziet men:

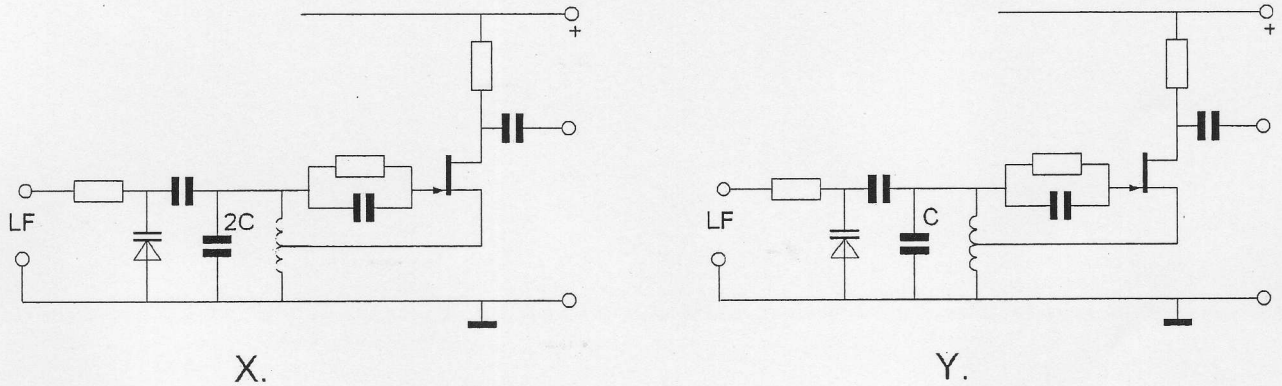


- a. een dip gevolgd door een piek
b. alleen één dip
c. een piek gevolgd door een dip
d. alleen één piek
24. Om een oscillator elektrisch te verstemen wordt bij voorkeur gebruik gemaakt van een:
- a. LED
b. diodenbrug
c. varicapdiode
d. zenerdiode
25. Een overtone kristaloscillator oscilleert op:
- a. zowel oneven als even harmonische frequenties
b. een even harmonische frequentie
c. de grondfrequentie
d. een oneven harmonische frequentie
26. In een zenderstuurtrap wordt het signaal van een kristaloscillator gemengd met dat van een variabele oscillator.
- Voor het zendbereik tussen 3,5 - 3,8 MHz komt de volgende combinatie in aanmerking:
- a. kristaloscillator 2,6 MHz; variabele oscillator 1,2 - 1,5 MHz
b. kristaloscillator 4,0 MHz; variabele oscillator 400 - 700 kHz
c. kristaloscillator 9,3 MHz; variabele oscillator 5,5 - 5,8 MHz
d. kristaloscillator 3,5 MHz; variabele oscillator 200 - 500 kHz

Opgave
nummer

27. In de oscillatoren X en Y wordt frequentiemodulatie verkregen door eenzelfde laagfrequent signaal.
Behalve de aangegeven condensatoren hebben alle overeenkomstige onderdelen dezelfde waarde.

Welke bewering is juist?



- X geeft een grotere frequentiezwaai dan Y, en de oscillatorfrequentie van X is hoger dan die van Y
- X geeft een kleinere frequentiezwaai dan Y, en de oscillatorfrequentie van X is hoger dan die van Y
- X geeft een kleinere frequentiezwaai dan Y, en de oscillatorfrequentie van X is lager dan die van Y
- X geeft een grotere frequentiezwaai dan Y, en de oscillatorfrequentie van X is lager dan die van Y

28. De balansmodulator in een enkelzijbandzender:

- verkleint de vervorming van het laagfrequent signaal
- onderdrukt de draaggolf
- onderdrukt één van de zijbanden
- verbetert de signaal-ruis-verhouding

29. In een EZB-zender wordt een zijbandfilter toegepast.

Dit filter is geplaatst tussen:

- de balansmodulator en de daaropvolgende versterkertrap van de zender
- de microfoon en de microfoonversterker
- de draaggolfgenerator en de balansmodulator
- de microfoonversterker en de balansmodulator

Opgave
nummer

30. In een EZB-amateurzender wordt de modulatie verkregen door middel van een balansmodulator.
Daarachter is een zijbanddoorlaatfilter geschakeld.

De gangbare bandbreedte van dit filter voor goed verstaanbare spraak bedraagt:

- a. 1200 Hz
- b. 9600 Hz
- c. 4800 Hz
- d. 2400 Hz

31. Een halvegolf antenne wordt in het midden gevoed.

Dit is het punt van maximale:

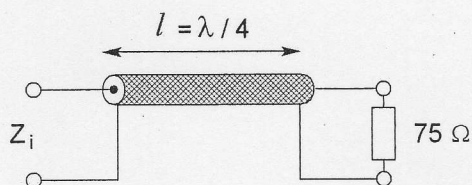
- a. resonantie
- b. spanning
- c. stroom
- d. impedantie

32. De karakteristieke impedantie van een open voedingslijn met parallelle geleiders hangt af van de:

- a. de frequentie van het signaal en de draaddikte van de geleiders
- b. frequentie van het signaal en de lijnlengte
- c. afstand tussen de draden en de lijnlengte
- d. afstand tussen de draden en de draaddikte

33. De karakteristieke impedantie (Z_0) van de coaxkabel is 50 ohm.

Z_i is ongeveer:



- a. 50Ω
- b. 60Ω
- c. 75Ω
- d. 33Ω

Opgave
nummer

34. Verticaal opgestraalde signalen met een frequentie hoger dan de kritische frequentie worden door de ionosfeer:

- a. teruggekaatst
- b. geabsorbeerd
- c. van frequentie veranderd
- d. doorgelaten

35. De mogelijkheden voor het maken van radioverbindingen via de ionosfeer zijn mede afhankelijk van het aantal zonnevlekken.

Deze afhankelijkheid is het sterkst voor de:

- a. 80-meter band
- b. 40-meter band
- c. 10-meter band
- d. 20-meter band

36. U ontvangt de uitzending van een amateurstation dat in Azië gevestigd is. Er zijn geen bijzondere condities.

Het signaal van dat station wordt door u ontvangen dankzij propagatie via:

- a. de grondgolf
- b. de skip-distance
- c. de ruimtegolf
- d. het Kepler-effect

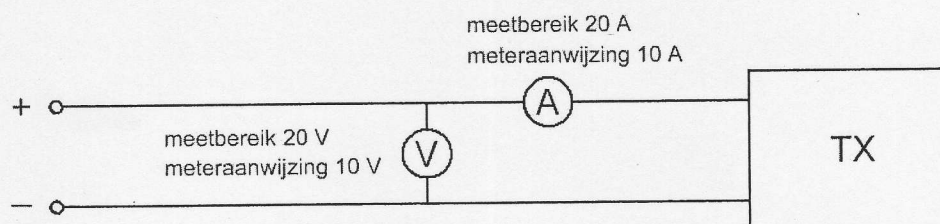
37. De "skip distance" is de afstand vanaf de zender:

- a. tot waar altijd verbinding mogelijk is
- b. die maximaal kan worden overbrugd
- c. waar de ruimtegolf voor het eerst het aardoppervlak weer bereikt
- d. waar de grondgolf juist is uitgedoofd

Opgave
nummer

38. Om het opgenomen vermogen van de zender te meten gebruikt men een voltmeter en een ampèremeter.

Het opgenomen vermogen bedraagt:



- a. 99,95 W
b. 95 W
c. 90 W
d. 100 W
39. Een staandegolfmeter voor 50Ω is aangesloten tussen een zendontvanger en een 50Ω coaxiale kabel met antenne.
De aanwijzing is 1.
- Dit betekent dat de:
- a. uitgangsimpedantie van de zendontvanger 50Ω is
b. voor/achter-verhouding van de antenne goed is
c. demping van de kabel minimaal is
d. antenne aangepast is aan de kabel
40. Indien een 3-30 MHz staandegolfmeter op UHF wordt toegepast dan zullen aflezing en nauwkeurigheid:
- a. alleen kloppen indien de aanwijswaarden met 10 vermenigvuldigd worden
b. alleen kloppen indien de aanwijswaarden door 10 gedeeld worden
c. geheel niet betrouwbaar zijn
d. voldoende betrouwbaar zijn

Opgave
nummer

41. Twee radiozendamateurs, die dicht bij elkaar wonen, hebben onderling een duplexverbinding in FM op 70 cm. De ene amateur zendt op 431,5 MHz en de andere op 438,5 MHz. In dezelfde straat worden op een portfoon beide amateurstations hoorbaar op 424,5 MHz.

Er is hier waarschijnlijk sprake van storing door:

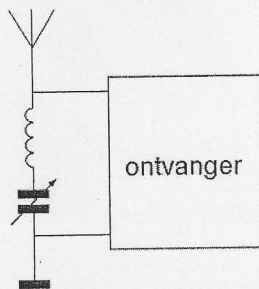
- a. laagfrequentdetectie
- b. intermodulatie
- c. overmodulatie
- d. harmonischen

42. Van een amplitude-gemoduleerde 2-meter zender is de modulatie hoorbaar uit de luidspreker van een TV-ontvanger, zelfs als de volumeregelaar hiervan op minimum is ingesteld.

De juiste conclusie is:

- a. de buitenmantel van de TV-antennekabel is onderbroken
- b. de storing zal verdwijnen als in de zender enkelzijbandmodulatie wordt toegepast
- c. de TV-antenne heeft te weinig richteffect
- d. in de laagfrequentversterker van de TV-ontvanger treden detectieverschijnselen op

43. Deze LC-kring, parallel aan de ingang van de ontvanger, dient om:



- a. de versterking van de ontvanger te vergroten
- b. de bandbreedte van de ontvanger te verkleinen
- c. een storend signaal uit te filteren
- d. de bandbreedte van de ontvanger te vergroten

Opgave
nummer

44. Afscherming van bedrading en onderdelen die een hoge spanning voeren bevordert:

- a. het zender rendement
- b. de lineairiteit van de eindtrap
- c. de veiligheid
- d. de ontvanger-gevoeligheid

45. In de algemene bepalingen van de Telecommunicatiewet komt de volgende definitie voor:

" (- X -): apparaten die naar hun aard bestemd zijn voor het zenden of het zenden en ontvangen van radiocommunicatiesignalen."

In plaats van (- X -) staat:

- a. radioversterkerapparaten
- b. radio-ontvangapparaten
- c. radiozendapparaten
- d. meetapparaten

46. De wetgever onderscheidt registratie in de categorieën F en N voor het doen van onderzoeken door radiozendamateurs.

Dit onderscheid bepaalt uitsluitend de toegestane:

- a. zendvermogens en klassen van uitzending
- b. klassen van uitzending en de status op de toegewezen banden
- c. frequentiebanden en zendvermogens
- d. frequentiebanden

47. Een zender werkt met een klasse van uitzending F3E (FM). Het gemiddelde vermogen dat door de eindtrap aan de antenne-inrichting wordt afgegeven bedraagt 8 watt.

Volgens de "gebruikersbepalingen" is het zendvermogen:

- a. 1 W
- b. 8 W
- c. 4 W
- d. 16 W

Opgave
nummer

48. De roepletters moeten worden uitgezonden:

- a. bij het begin en het einde van elke uitzending ten minste één maal en tijdens de uitzending één maal per 5 minuten
- b. bij het begin en het einde van elke uitzending ten minste twee maal en tijdens de uitzending één maal per 5 minuten ...
- c. telkens om de 5 minuten ten minste tweemaal in spraak of morsetekens
- d. bij het begin en het einde van elke uitzending ten minste één maal en tijdens de uitzending één maal per 10 minuten

49. Het woord "KWARTS" wordt volgens het voorgeschreven spellingalfabet gespeld als:

- a. Kilo Washington Ajax Romeo Tango Santiago ...
- b. Kilogram Whiskey Ajax Romeo Tango Sierra
- c. Kilogram Whiskey Alfa Radio Tango Sierra
- d. Kilo Whiskey Alfa Romeo Tango Sierra

50. Wat dient u te doen voordat u op een aan de amateurfrequentie een CQ-oproep wilt zenden?

- a. ik zend enkele malen kort een signaal om te constateren of ik geen andere verbinding stoor
- b. ik overtuig mij ervan dat de frequentie vrij is, zodat ik geen andere verbinding stoor ...
- c. ik vraag enkele malen of de frequentie vrij is
- d. ik observeer gedurende ten minste 10 minuten de frequentie en ga daarna mijn oproep uitzenden

GOEDE ANTWOORDEN F-EXAMEN

11 mei 2016 om 13.00 uur

Slagingsnorm: tenminste 35 goed (max. 15 fout)

Vraag	A	B	C	D
1			X	
2				X
3		X		
4				X
5				X
6				X
7		X		
8		X		
9			X	
10			X	
11	X			
12				X
13				X
14				X
15				X
16				X
17	X			
18		X		
19		X		
20			X	
21			X	
22				X
23	X			
24			X	
25				X
26			X	
27			X	
28		X		
29	X			
30				X
31			X	
32				X
33				X
34				X
35			X	
36			X	
37			X	
38				X
39				X
40			X	
41		X		
42				X
43			X	
44			X	
45			X	
46			X	
47		X		
48	X			
49				X
50		X		