

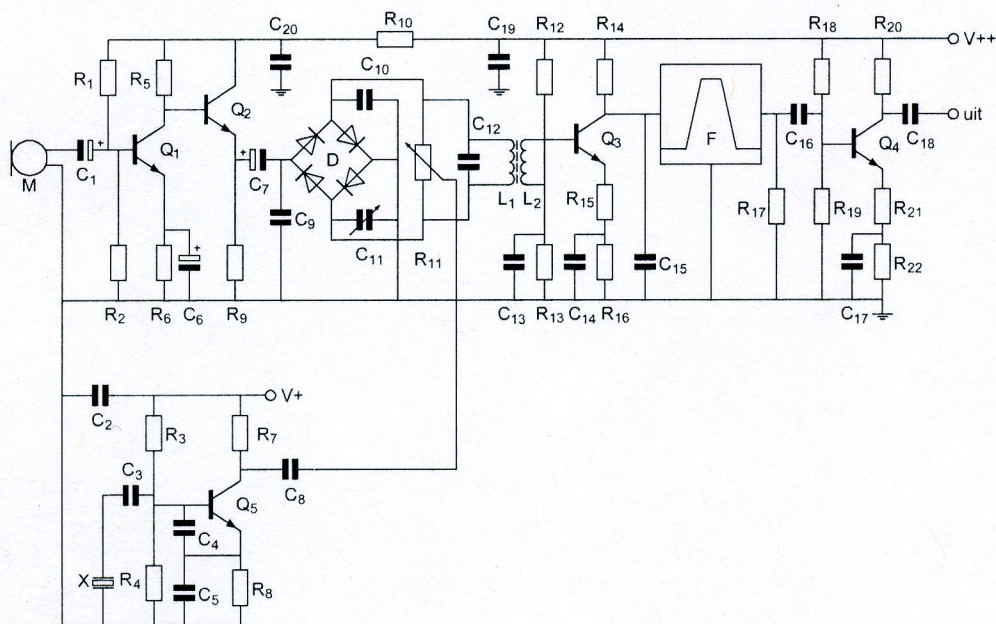
Opgave
nummer

De netheid van het werk kan invloed hebben op de beoordeling

Examen F-Examen

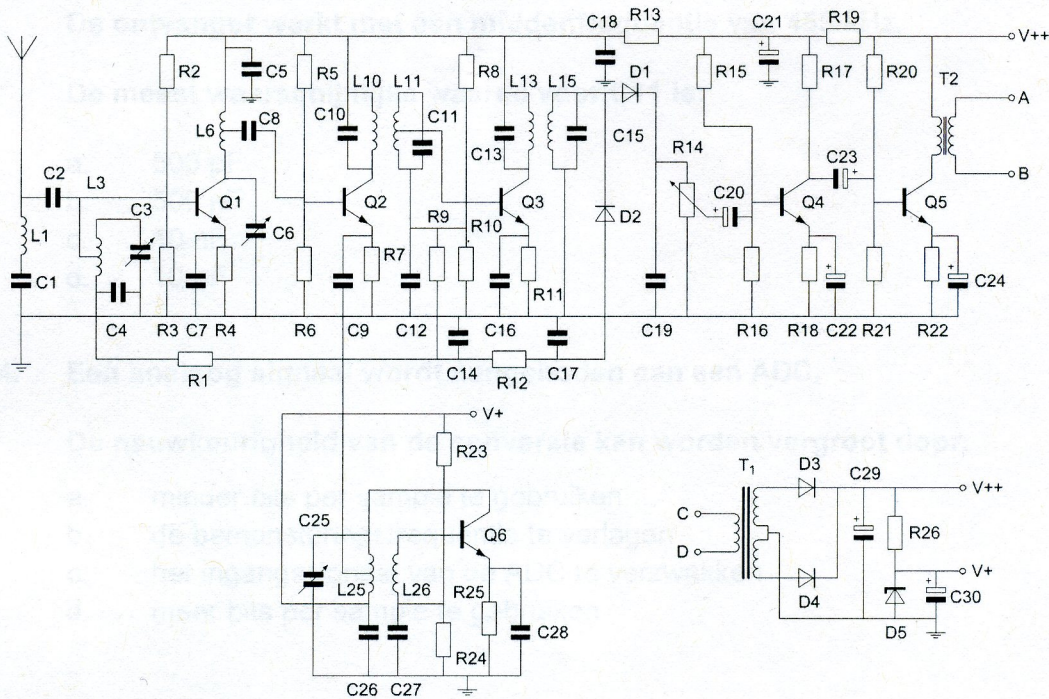
Voorschriften, procedures en techniek

Afbeelding 1



Opgave
nummer

Afbeelding 2



Zie afbeelding 1

1. R_{18} en R_{19} :

- a. verzorgen de werkpuntinstelling van Q_4
- b. vormen een laagdoorlaatfilter met C_{16} en R_{17}
- c. dienen voor de juiste aanpassing van filter F
- d. dienen voor de tegenkoppeling van Q_4

Zie afbeelding 2

2. Er staat een hoogfrequent wisselspanning over:

- a. R_7
- b. R_{26}
- c. R_{13}
- d. R_{21}

Opgave
nummer

Zie afbeelding 2

3. De ontvanger werkt met een middenfrequentie van 455 kHz.

De meest waarschijnlijke waarde voor C11 is:

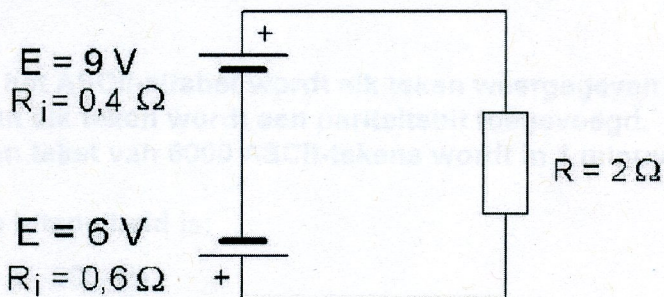
- a. 500 pF
- b. 500 nF
- c. 10 nF
- d. 10 pF

4. Een analogoog signaal wordt aangeboden aan een ADC.

De nauwkeurigheid van de conversie kan worden vergroot door:

- a. minder bits per sample te gebruiken
- b. de bemonsteringsfrequentie te verlagen
- c. hetingangssignaal van de ADC te verzwakken
- d. meer bits per sample te gebruiken

5. De stroom door de weerstand R is:



- a. 1 A
- b. 7,5 A
- c. 1,5 A
- d. 5 A

6. Twee batterijen met ongelijke klemspanning worden parallel geschakeld.

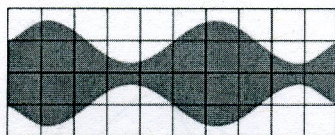
De klemspanning die nu ontstaat is:

- a. niet te voorspellen
- b. gelijk aan de hoogste spanning
- c. gelijk aan de laagste spanning
- d. gelijk aan de gemiddelde spanning

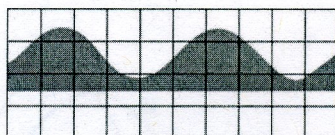
Opgave
nummer

7. Een ideale enkelzijbandzender wordt met één sinusvormige toon van 1000 Hz uitgestuurd.
Het uitgangssignaal wordt op een oscilloscoop zichtbaar gemaakt.

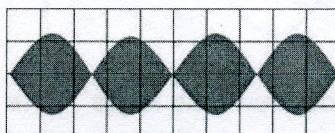
Het juiste beeld is:



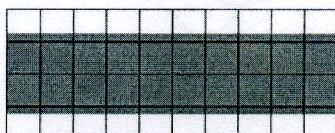
beeld 1



beeld 2



beeld 3



beeld 4

- a. beeld 2
b. beeld 1
c. beeld 4
d. beeld 3
8. In het ASCII-alfabet wordt elk teken weergegeven door 7 bits.
Aan elk teken wordt een pariteitsbit toegevoegd.
Een tekst van 6000 ASCII-tekens wordt in 1 minuut verzonden.

De bitsnelheid is:

- a. 800 b/s
b. 700 b/s
c. 100 b/s
d. 48.000 b/s
9. Een condensator van 25 nF is aangesloten op een wisselspanning met een frequentie van 50 kHz.

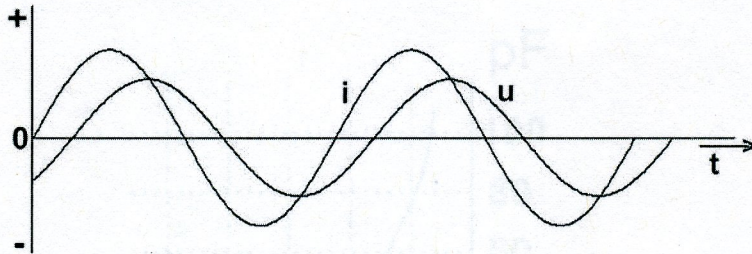
De reactantie X_c is ongeveer:

- a. 800 Ω
b. 127 Ω
c. 1250 Ω
d. 254 Ω

Opgave
nummer

10. Een belasting wordt aangesloten op een sinusvormige wisselspanning. Het verloop van de stroom i en de spanning u is in de grafiek aangegeven.

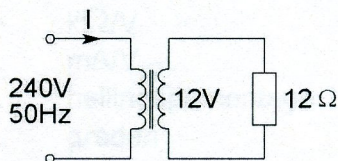
De belasting bestaat uit een:



- a. spoel plus weerstand
b. weerstand
c. condensator plus weerstand
d. spoel plus condensator
11. De Q-factor van een spoel heeft vooral betrekking op de:

- a. bereikbare selectiviteit
b. hoogst mogelijke resonantiefrequentie
c. eigen capaciteit van de spoel
d. verhouding diameter spoel / diameter draad

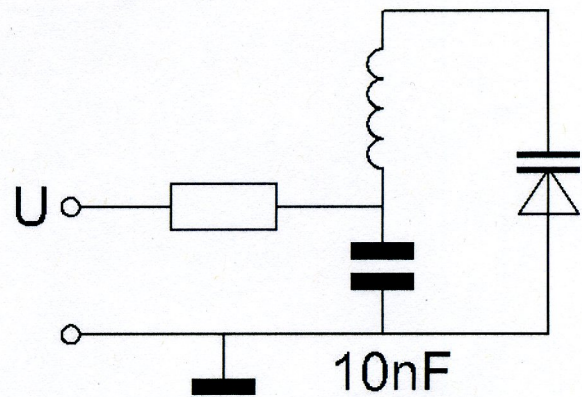
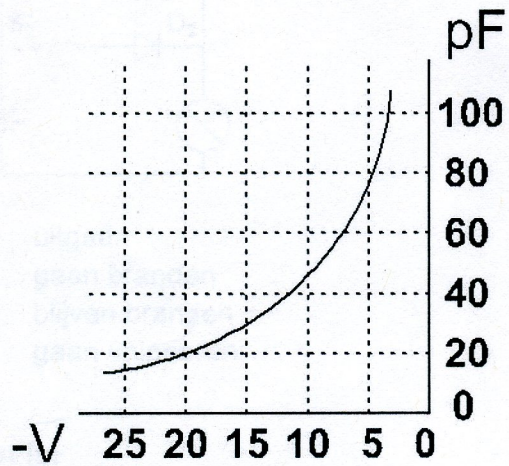
12. De primaire stroom I is:



- a. 25 mA
b. 20 A
c. 500 mA
d. 50 mA

Opgave
nummer

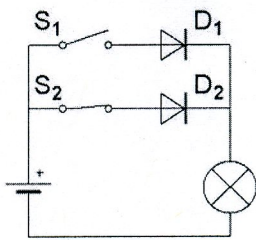
13. Om de resonantiefrequentie van de kring een factor 2 te verhogen, moet de regelspanning op de varicap gewijzigd worden van:



- a. 12,5 V naar 20 V
 b. 20 V naar 5 V
 c. 10 V naar 5 V
 d. 5 V naar 20 V
14. De steilheid van een buis wordt uitgedrukt in:
- a. $k\Omega/V$
 b. mA/V
 c. hellingspercentage
 d. graden

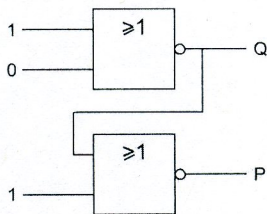
Opgave
nummer

15. Als schakelaar S_1 gesloten wordt zal de lamp:



- a. uitgaan
- b. gaan branden
- c. blijven branden
- d. gaan knipperen

16. Juist is:

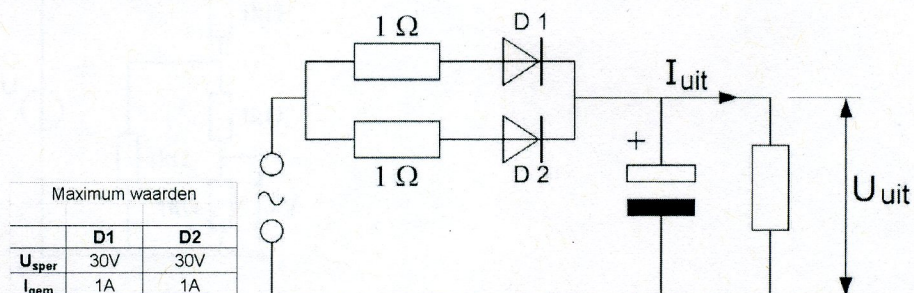


- a. $Q=0$ en $P=0$
- b. $Q=0$ en $P=1$
- c. $Q=1$ en $P=1$
- d. $Q=1$ en $P=0$

Opgave
nummer

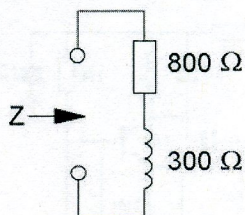
17. De dioden zijn gelijk.

Kies uit de alternatieven de combinatie van hoogste U_{uit} en grootste I_{uit} die de schakeling kan leveren:



- $U_{uit} = 20 \text{ V}$ en $I_{uit} = 2 \text{ A}$
- $U_{uit} = 20 \text{ V}$ en $I_{uit} = 1 \text{ A}$
- $U_{uit} = 10 \text{ V}$ en $I_{uit} = 1 \text{ A}$
- $U_{uit} = 10 \text{ V}$ en $I_{uit} = 2 \text{ A}$

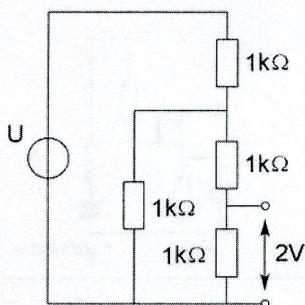
18. Als de frequentie wordt verdubbeld, dan wordt de ingangsimpedantie:



- 1000Ω
- 2200Ω
- 1708Ω
- 1100Ω

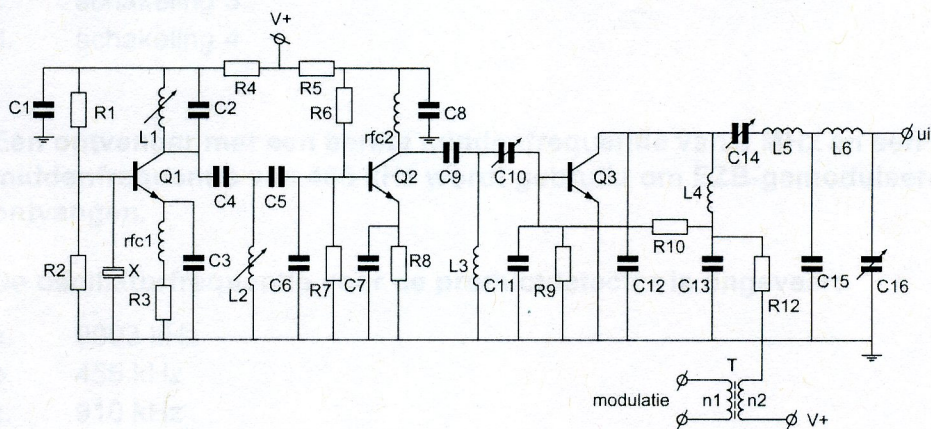
Opgave
nummer

19. De spanning U is:



- a. 10 V
- b. 8 V
- c. 6 V
- d. 5 V

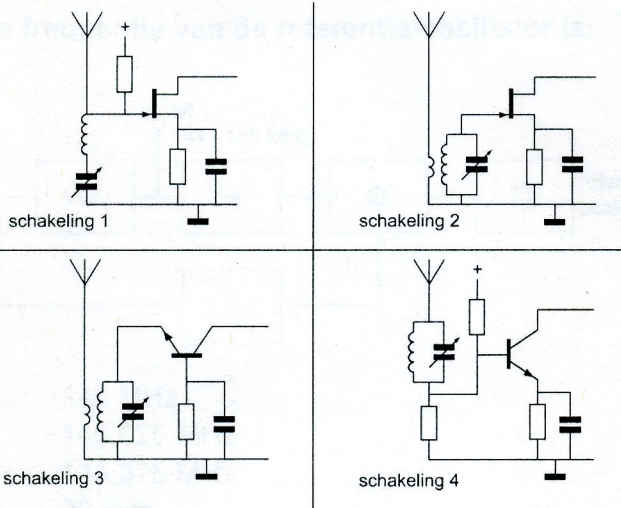
20. De componenten L1, C2, C4, L2, C5 en C6 vormen gezamenlijk een:



- a. T-filter
- b. bandfilter
- c. seriekring
- d. π -filter

Opgave
nummer

21. De beste schakeling voor de ingang van een hoogfrequentversterker is:



- schakeling 1
- schakeling 2
- schakeling 3
- schakeling 4

22. Een ontvanger met een eerste middenfrequentie van 9 MHz en een tweede middenfrequentie van 455 kHz wordt gebruikt om EZB-gemoduleerde signalen te ontvangen.

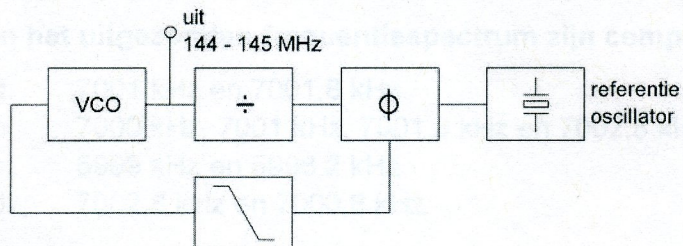
De oscillatorfrequentie voor de productdetector is ongeveer:

- 9003 kHz
- 455 kHz
- 910 kHz
- 9 MHz

Opgave
nummer

23. Het uitgangssignaal kan worden ingesteld op kanalen in een 25 kHz raster.

De frequentie van de referentie-oscillator is:



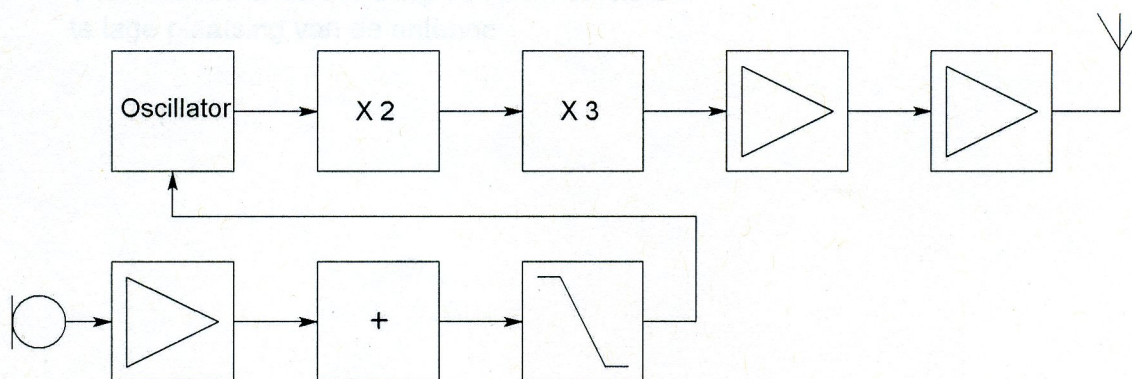
- a. 145 MHz
- b. 145,025 MHz
- c. 145,975 MHz
- d. 25 kHz

24. De Engelse afkorting DDS komt overeen met de Nederlandse uitdrukking:

- a. digitale frequentiesynthese
- b. directe digitale frequentiesynthese
- c. diodedetector schakeling
- d. dubbelzijdig diode systeem

25. Dit is het blokschema van een FM-zender.

Het met een + gemerkte blokje is de:



- a. lf-begrenzer
- b. varicap
- c. balansmodulator
- d. lf-oscillator

Opgave
nummer

26. Een **ideale** enkelzijband-telefoniezender met onderdrukte draaggolf op 7 MHz, zendt de hoge zijband uit.
De modulatie bestaat uit sinusvormige signalen van 1000 en 1800 Hz.

In het uitgezonden frequentiespectrum zijn componenten aanwezig op:

- a. 7001 kHz en 7001,8 kHz
- b. 7000 kHz, 7001 kHz, 7001,8 kHz en 7002,8 kHz
- c. 6999 kHz en 6998,2 kHz
- d. 7002,8 kHz en 7000,8 kHz

27. Om uitstraling van harmonischen door een zender te beperken wordt in de zenderuitgang een filter opgenomen.

Dit moet zijn een:

- a. staandegolffilter
- b. seinsleutel klikfilter
- c. hoogdoorlaatfilter
- d. laagdoorlaatfilter

28. Een zender neemt een aanzienlijke grotere bandbreedte in beslag dan normaal is voor de gebruikte modulatiemethode (veroorzaakt "splatter").

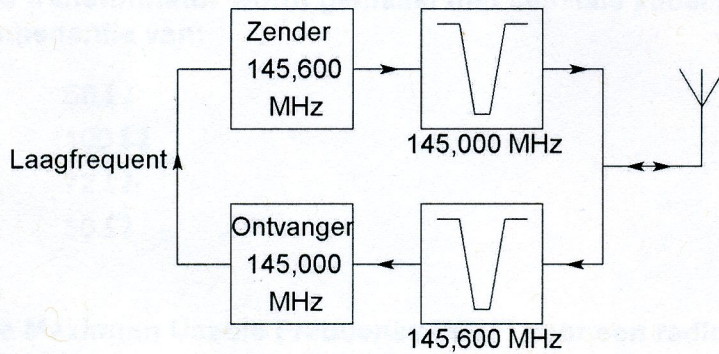
Dit wordt veroorzaakt door:

- a. brom op de draaggolf
- b. overmodulatie
- c. onvoldoende onderdrukking van harmonischen
- d. te lage plaatsing van de antenne

Opgave
nummer

29. Dit is het blokschema van een FM-relaisstation.

Het filter aan de zenderuitgang voorkomt:

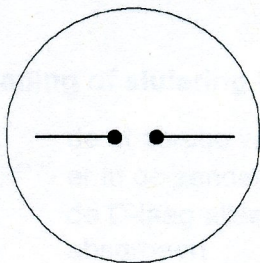


- a. blokkering door de draaggolf op 145,6 MHz
- b. ontvangststoring door faseruis van de zender
- c. een te grote frequentiezwaaai
- d. het uitzenden van harmonischen

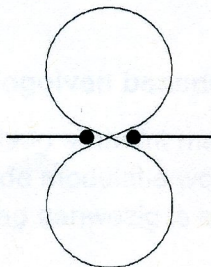
30. Het nadeel van een antenne met traps ten opzichte van een gewone antenne is dat hij:

- a. geneurodyniseerd dient te worden
- b. harmonische frequenties sterker zal uitstralen
- c. slechts op één band gebruikt kan worden
- d. te breedbandig is voor het werken op hogere frequenties

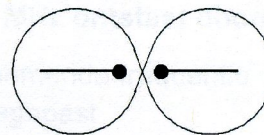
31. Welke figuur geeft het stralingsdiagram van een halvegolf dipoolantenne weer?



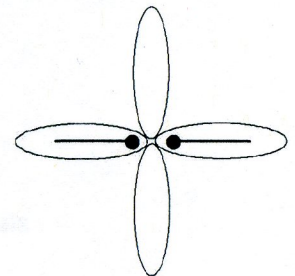
figuur 1



figuur 2



figuur 3



figuur 4

- a. figuur 2
- b. figuur 3
- c. figuur 1
- d. figuur 4

Opgave
nummer

32. Een 50 ohm coaxiale kabel wil men aanpassen op een antenne met een impedantie van 72 ohm.

Men gebruikt hiervoor een kwartgolf impedantietransformator.

De transformator wordt gemaakt met coaxiale kabel met een karakteristieke impedantie van:

- a. 60 Ω
- b. 100 Ω
- c. 72 Ω
- d. 50 Ω

33. De Maximum Usable Frequency (MUF) voor een radioverbinding tussen Nederland en Afrika is op enig moment 24 MHz.

Voor een succesvolle verbinding kan men dan het beste gebruik maken van de:

- a. 20-meter band
- b. 40-meter band
- c. 10-meter band
- d. 15-meter band

34. Onder "skip distance" wordt verstaan:

- a. de maximale breedte van de dode zone
- b. de afstand van de zender tot de rand van het gebied dat bestreken wordt door de grondgolf
- c. de afstand van de zender tot het punt waar gelijktijdig het signaal wordt ontvangen via de grondgolf en via de ruimtegolf
- d. de afstand van de zender tot het dichtstbijzijnde punt waar de zender via reflectie van de ruimtegolf ontvangen kan worden

35. Fading of sluiering van radiogolven beneden 30 MHz ontstaat doordat:

- a. de absorptie van de D-laag afneemt met toenemende frequentie
- b. er in de zender amplitude modulatie wordt toegepast
- c. de D-laag alleen overdag aanwezig is en deze de radiogolven grotendeels absorbeert
- d. ze langs meer dan één pad de ontvangantenne bereiken

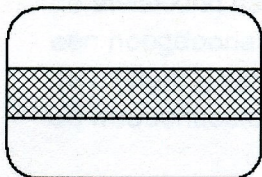
36. Aurora-reflectie treedt voornamelijk op bij frequenties:

- a. lager dan 100 kHz
- b. van 30 MHz tot 1 GHz
- c. boven 1 GHz
- d. van 100 kHz tot 30 MHz

Opgave
nummer

37. Een oscilloscoop, aangesloten op de antenne-aansluiting van een zender welke gemoduleerd is met spraak, vertoont het getoonde beeld.

De zender is:



Tijdbasisfrequentie = 50 Hz

- a. een AM-zender
b. een EZB-zender met volle draaggolf
c. een EZB-zender met onderdrukte draaggolf
d. een FM-zender
38. Een frequentiemeting kan het meest nauwkeurig worden uitgevoerd met een:
- a. absorptiefrequentiemeter
b. oscilloscoop
c. dipmeter
d. frequentieteller
39. De gevoeligheid van een niet-elektronische universeelmeter is ongeveer:
- a. gelijkspanning: 100 Ω/V ; wisselspanning: 25 Ω/V
b. gelijkspanning: 1000 Ω/V ; wisselspanning: 250 Ω/V
c. gelijkspanning: 20 $k\Omega/V$; wisselspanning: 2 $k\Omega/V$
d. gelijkspanning: 400 $k\Omega/V$; wisselspanning: 100 $k\Omega/V$
40. Van een amplitude-gemoduleerde 2-meter zender is de modulatie hoorbaar uit de luidspreker van een TV-ontvanger, zelfs als de volumeregelaar hiervan op minimum is ingesteld.
- De juiste conclusie is:
- a. de buitenmantel van de TV-antennekabel is onderbroken
b. de TV-antenne heeft te weinig richteffect
c. in de laagfrequentversterker van de TV-ontvanger treden detectieverschijnselen op
d. de storing zal verdwijnen als in de zender enkelzijbandmodulatie wordt toegepast

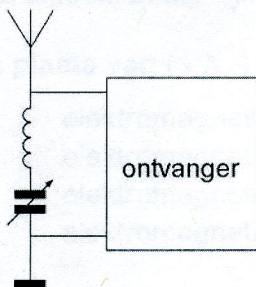
Opgave
nummer

41. Een amateurzender werkend in de 21 MHz band veroorzaakt storing in de frequentieband 61-68 MHz.

De storing kan worden verminderd door:

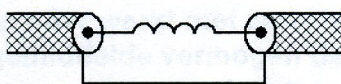
- de afvlakking van de voeding te verbeteren
- een hoogdoorlaatfilter achter de zender te plaatsen
- de uitsturing van de eindtrap te verkleinen
- de frequentiestabiliteit te vergroten

42. Deze LC-kring, parallel aan de ingang van de ontvanger, dient om:

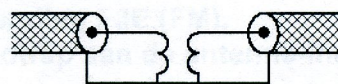


- de bandbreedte van de ontvanger te vergroten
- de versterking van de ontvanger te vergroten
- de bandbreedte van de ontvanger te verkleinen
- een storend signaal uit te filteren

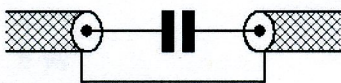
43. Een schakeling om mantelstromen tegen te gaan is:



schakeling 1



schakeling 2



schakeling 3



schakeling 4

- schakeling 4
- schakeling 2
- schakeling 1
- schakeling 3

Opgave
nummer

44. De juiste kleuraanduiding van de draden in een netaansluiting is:

- a. Fase: blauw; Nul: bruin; Aarde: zwart
- b. Fase: bruin; Nul: blauw; Aarde: geel/groen
- c. Fase: blauw; Nul: bruin; Aarde: geel/groen
- d. Fase: bruin; Nul: blauw; Aarde: zwart

45. In de algemene bepalingen van de Telecommunicatiewet komt de volgende definitie voor:

"(- X -): eigenschap van apparaten, om op bevredigende wijze in hun elektromagnetische omgeving te kunnen functioneren zonder zelf elektromagnetische storingen te veroorzaken die ontoelaatbaar zijn voor alles wat zich in die omgeving bevindt."

In plaats van (- X -) staat:

- a. elektromagnetische stoorongevoeligheid
- b. elektromagnetische affiniteit
- c. elektromagnetische compatibiliteit
- d. elektromagnetische toegankelijkheid

46. De wetgever onderscheidt registratie in de categorieën F en N voor het doen van onderzoeken door radiozendamateurs.

Dit onderscheid bepaalt uitsluitend de toegestane:

- a. klassen van uitzending en de status op de toegewezen banden
- b. frequentiebanden en zendvermogens
- c. frequentiebanden
- d. zendvermogens en klassen van uitzending

47. Een zender werkt met een klasse van uitzending F3E (FM). Het gemiddelde vermogen dat door de eindtrap aan de antenne-inrichting wordt afgegeven bedraagt 8 watt.

Volgens de "gebruikersbepalingen" is het zendvermogen:

- a. 1 W
- b. 4 W
- c. 8 W
- d. 16 W

Opgave
nummer

48. Tijdens een uitzending moeten de roepletters uitgezonden worden ten minste éénmaal per:

- a. 10 minuten
- b. 15 minuten
- c. 5 minuten
- d. 3 minuten

49. Het woord "GOLF" wordt volgens het voorgeschreven spellingalfabet gespeld als:

- a. Ghana Oscar Londen Foxtrot
- b. Golf Ontario Lima Fox
- c. Golf Oscar Lima Foxtrot
- d. Golf Oscar Lima Fox

50. PA3XXX in Breda hoort op 80-meter ON4ZZZ in Antwerpen roepen: CQ-DX, CQ-DX, de ON4ZZZ.

Hoe reageert PA3XXX hierop?

- a. ON4ZZZ, ON4ZZZ, ON4ZZZ, ON4ZZZ QRX
- b. hij antwoordt niet
- c. ON4ZZZ de PA3XXX
- d. PA3XXX voor ON4ZZZ

Heeft u alle vragen op het voorblad ingevuld?

Totaal aantal incorrect

GOEDE ANTWOORDEN F-EXAMEN

2 september 2015 om 13.00 uur

Slagingsnorm: tenminste 35 goed (max. 15 fout)

Vraag	A	B	C	D
1	X			
2	X			
3	X			
4				X
5	X			
6	X			
7			X	
8	X			
9		X		
10			X	
11	X			
12				X
13				X
14		X		
15			X	
16	X			
17				X
18	X			
19	X			
20		X		
21		X		
22		X		
23				X
24		X		
25	X			
26	X			
27				X
28		X		
29		X		
30		X		
31	X			
32	X			
33				X
34				X
35				X
36		X		
37				X
38				X
39			X	
40			X	
41			X	
42				X
43	X			
44		X		
45			X	
46		X		
47			X	
48			X	
49			X	
50		X		