

Examenopgaven

Categorie Examen RAZA_F .

28 mei 2015 – 13.00 uur

Groen van Prinsterer Lyceum
Vlaardingen

STICHTING RADIO EXAMENS,

Secretariaat :

Veenakkers 8 b,

9511 RC Gieterveen.

Telefoon : 0599 850996

Inschrijving KvK : 32140649



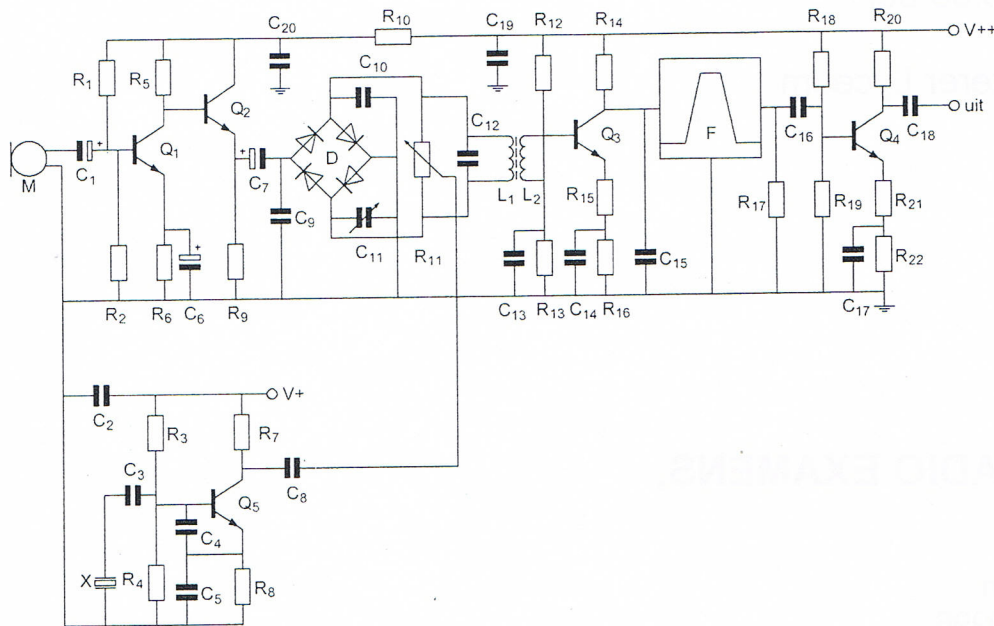
Opgave
nummer

De netheid van het werk kan invloed hebben op de beoordeling

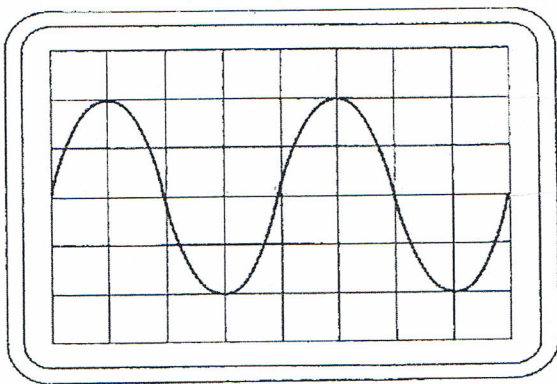
Examen F-Examen

Voorschriften, procedures en techniek

Afbeelding 1



Afbeelding 2



Opgave
nummer

Zie afbeelding 1

1. Transistor Q_2 :

- is bedoeld als hoogfrequent scheidingsversterker
- versterkt de laagfrequentspanning van Q_1 ongeveer 1 x
- versterkt de laagfrequentspanning van Q_1 ongeveer 3 x
- versterkt de laagfrequentspanning van Q_1 ongeveer 10 x

Zie afbeelding 2

2. Instelling oscilloscoop:

Horizontaal: $2 \mu\text{sec/schaaldeel}$

Verticaal: 25 V/schaaldeel

Uit dit beeld leidt u de volgende waarden af:

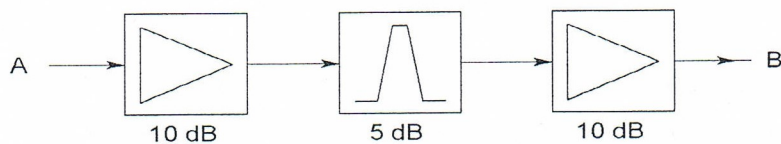
- amplitude 50 V; periodeduur $8 \mu\text{sec}$
- amplitude 100 V; periodeduur $4 \mu\text{sec}$
- amplitude 50 V; periodeduur $4 \mu\text{sec}$
- amplitude 100 V; periodeduur $8 \mu\text{sec}$

3. Een nadeel van enkelzijbandmodulatie ten opzichte van amplitudemodulatie is:

- meer vervorming door onjuiste afstemming
- plaats voor minder zenders in de banden
- meer vervorming door selectieve fading
- meer vervorming door draaggolf interferentie

4. Tussen twee versterkertrappen is een passief filter geschakeld.

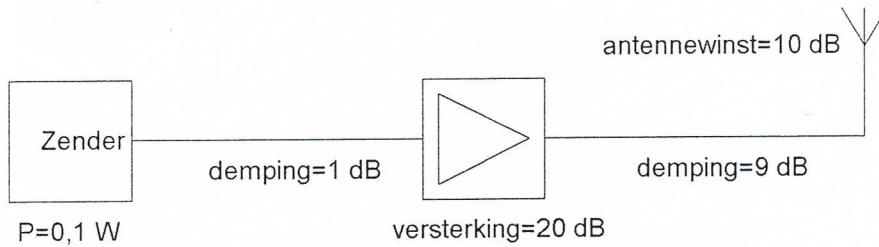
De totale versterking tussen A en B is:



- 5 dB
- 25 dB
- 15 dB
- 500 dB

Opgave
nummer

5. Het door de antenne effectief uitgestraald vermogen (erp) is:

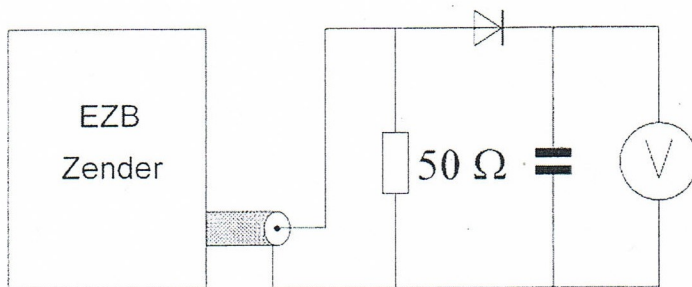


- 1 W erp
- 1000 W erp
- 10 W erp
- 0,1 W erp

6. Een EZB-zender wordt gestuurd met een dubbeltoon (1100 Hz en 1900 Hz, van gelijke amplitude).

De meter wijst 71 volt aan.

De Peak Envelope Power (PEP) bedraagt:



- 71 W
- 150 W
- 100 W
- 50 W

7. In een ideale condensator, aangesloten op een wisselspanningsbron, is het faseverschil tussen stroom en spanning:

- afhankelijk van de spanning
- afhankelijk van de frequentie
- afhankelijk van de stroom
- altijd 90°

Opgave
nummer

8. Een condensator wordt gevormd door twee geleiders met daartussen een diëlectricum.

De capaciteit wordt groter naarmate de:

- a. afstand tussen de geleiders vergroot wordt
- b. diëlectrische constante verlaagd wordt
- c. afstand tussen de geleiders verkleind wordt
- d. oppervlakte van de geleiders verkleind wordt

9. De Q-factor van een spoel heeft vooral betrekking op de:

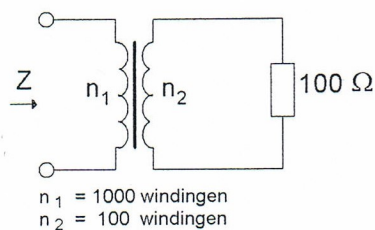
- a. eigen capaciteit van de spoel
- b. verhouding diameter spoel / diameter draad
- c. bereikbare selectiviteit
- d. hoogst mogelijke resonantiefrequentie

10. Een luidspreker met een impedantie van 6 ohm wordt via een aanpassingstransformator aangesloten op een versterker die belast moet worden met 600 ohm.

De wikkerverhouding van de transformator moet zijn:

- a. 10 : 1
- b. 10.000 : 1
- c. 100 : 1
- d. 60 : 1

11. De impedantie Z bedraagt:



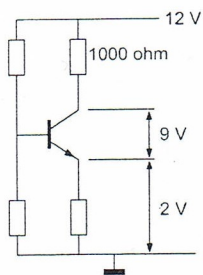
- a. 1Ω
- b. $10 \text{ k}\Omega$
- c. 100Ω
- d. $1 \text{ k}\Omega$

Opgave
nummer

12. De maximale doorlaatstroom in een halfgeleiderdiode wordt begrensd door de:

- kristaltemperatuur
- maximale sperspanning
- omgekeerde EMK
- doorlaatspanning

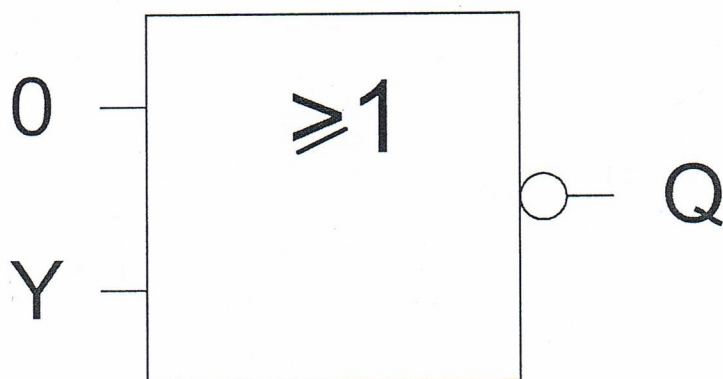
13. De collectorstroom is:



- 3 mA
- 0,1 mA
- 1 mA
- 10 mA

14. Ingang Y gaat over van 0 naar 1.

Uitgang Q:



- blijft 0
- gaat van 1 naar 0
- gaat van 0 naar 1
- blijft 1

Opgave
nummer

15. De spoelen zijn niet inductief gekoppeld.

De vervangingswaarde van de twee spoelen ligt tussen:



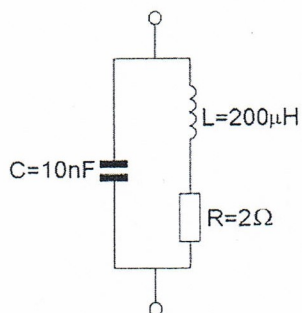
- a. 15 en 30 mH
- b. 5 en 7,5 mH
- c. 10 en 15 mH
- d. 7,5 en 10 mH

16. Indien van een parallelkring de capaciteit gehalveerd wordt zal de resonantiefrequentie:

- a. $\sqrt{2}$ maal zo hoog worden
- b. $\sqrt{2}$ maal zo laag worden
- c. 2 maal zo hoog worden
- d. gehalveerd worden

17. De kring is in resonantie op een frequentie waarvoor geldt: $2\pi f = 2.000.000$.

De kwaliteitsfactor Q van deze kring is:



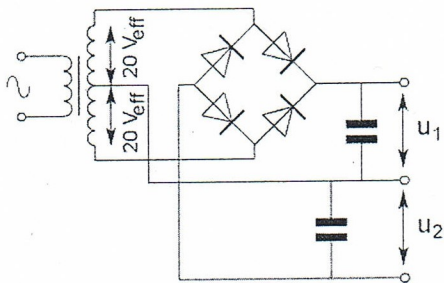
- a. 200
- b. 20
- c. 50
- d. 0,02

Opgave
nummer

18. De 3 dB bandbreedte van een parallelkring, met een f_{res} van 21 MHz en een Q van 70, is:

- a. 1470 kHz
- b. 600 kHz
- c. 300 kHz
- d. 150 kHz

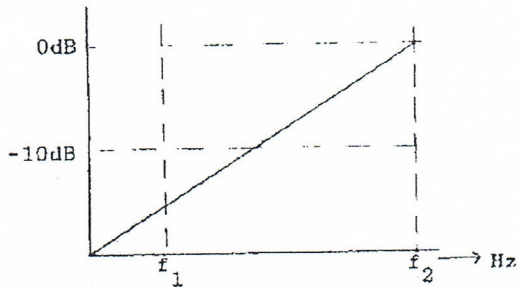
19. De onbelaste uitgangsspanningen U_1 en U_2 zijn ongeveer:



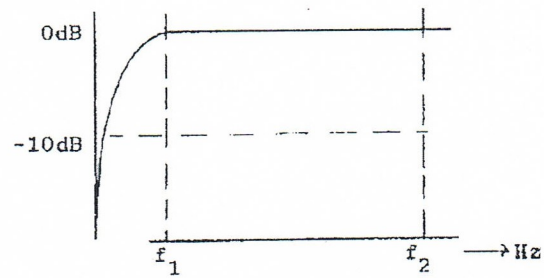
- a. 20 V en 20 V
- b. 20 V en 40 V
- c. 28 V en 28 V
- d. 40 V en 40 V

Opgave
nummer

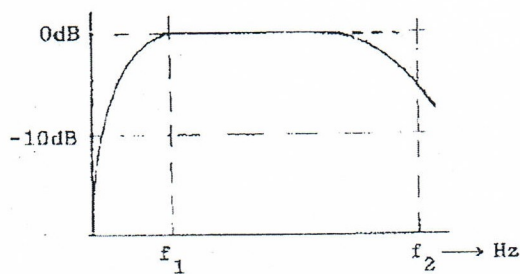
20. Een lf-versterker, die frequentie-lineair is tussen f_1 en f_2 , heeft de:



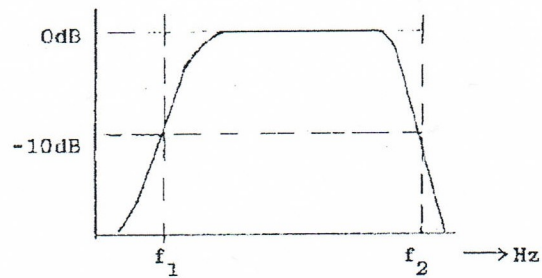
karakteristiek 1



karakteristiek 2



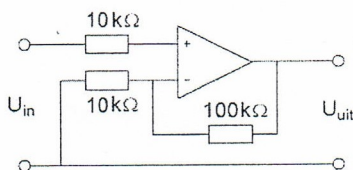
karakteristiek 3



karakteristiek 4

- karakteristiek 3
- karakteristiek 1
- karakteristiek 2
- karakteristiek 4

21. De versterking van de schakeling is:



- 0,1
- 11
- 10.000
- 10

Opgave
nummer

22. Met een productdetector worden gewoonlijk de volgende signalen gedetecteerd:

- a. EZB en FM
- b. FM en AM
- c. AM en CW
- d. CW en EZB

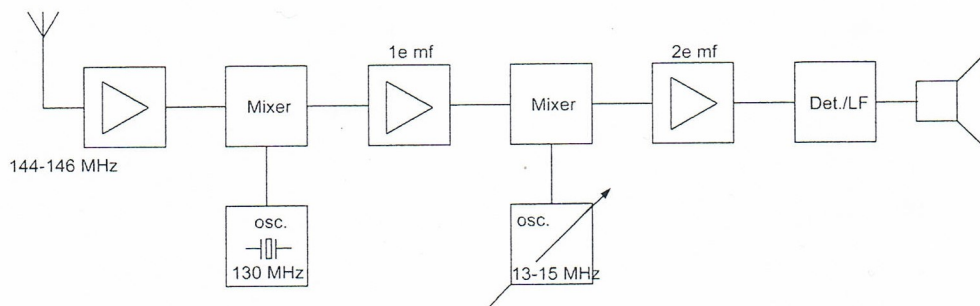
23. Met een superheterodyne-ontvanger wordt een signaal ontvangen van 1 MHz.
De oscillatorfrequentie is 550 kHz.

De middenfrequentversterker is afgestemd op:

- a. 0,55 MHz
- b. 1,00 MHz
- c. 1,50 MHz
- d. 0,45 MHz

24. Dit is het blokschema van een ontvanger.

Wat is de frequentie van de 2^e mf-versterker?

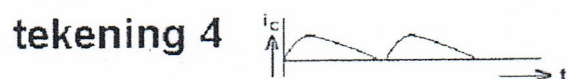
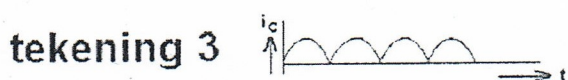
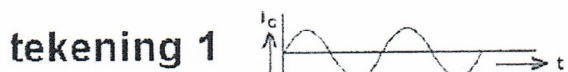
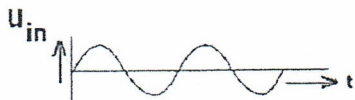


- a. 15 MHz
- b. 2 MHz
- c. 1 MHz
- d. 500 kHz

Opgave
nummer

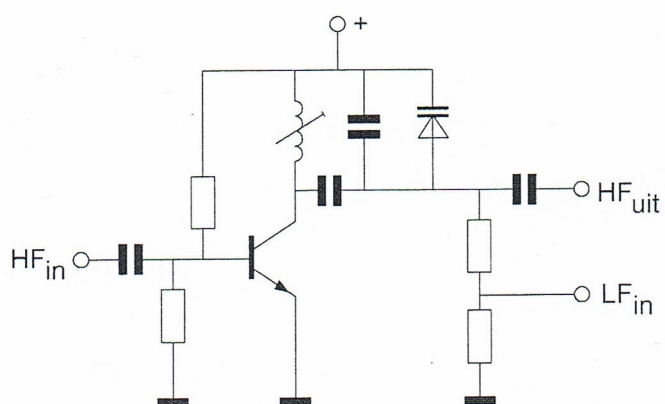
25. Op de ingang van een frequentievermenigvuldiger met één transistor wordt een sinusvormig signaal aangebracht.

Welke vorm heeft de collectorstroom?



- tekening 2
- tekening 3
- tekening 1
- tekening 4

26. De schakeling stelt voor:



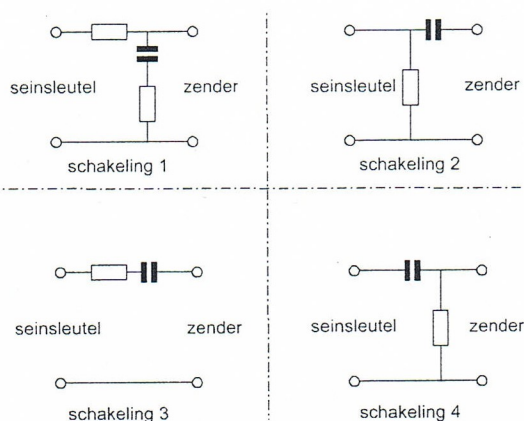
- een frequentiemodulator
- een fasemodulator
- een buffer (scheidingstrap)
- een variabele frequentie oscillator

Opgave
nummer

27. Om de in het hf-spectrum ingenomen bandbreedte te beperken wordt in de modulatieversterker van een EZB-zender een laagdoorlaat- en een hoogdoorlaatfilter opgenomen.

De gebruikelijke afsnijfrequenties van deze filters bedragen:

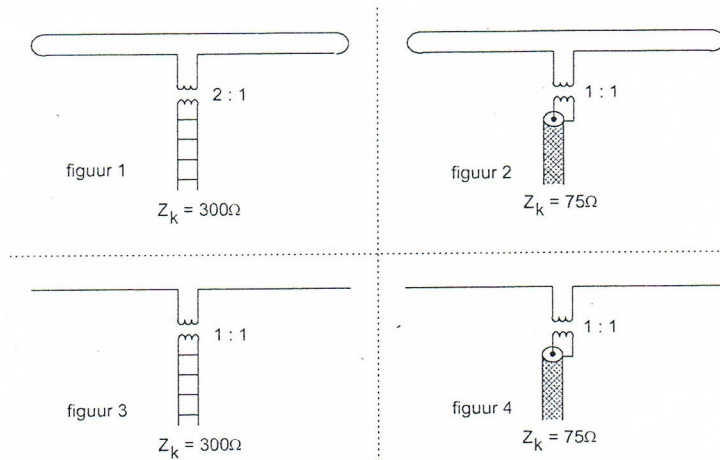
- hoogdoorlaat: f_c 600 Hz; laagdoorlaat: f_c 1800 Hz
 - hoogdoorlaat: f_c 300 Hz; laagdoorlaat: f_c 3000 Hz
 - hoogdoorlaat: f_c 50 Hz; laagdoorlaat: f_c 15000 Hz
 - hoogdoorlaat: f_c 0 Hz; laagdoorlaat: f_c 6000 Hz
28. Sleutelklikken kunnen worden verminderd door tussen de seinsleutel en de zender op te nemen:



- schakeling 2
 - schakeling 3
 - schakeling 1
 - schakeling 4
29. De kans dat een zender te veel harmonischen uitstraalt is het grootst als de eindtrap wordt ingesteld in:
- klasse AB
 - klasse B
 - klasse C
 - klasse A
30. De bundelbreedte van een parabolantenne wordt bepaald door:
- de diameter van de parabool
 - de eigenschappen van de straler
 - de gebruikte polarisatie
 - het materiaal waarvan de parabool is gemaakt

Opgave
nummer

31. In welk figuur is de aanpassing bij de halvegolf antenne juist?



- a. figuur 4
- b. figuur 3
- c. figuur 2
- d. figuur 1

32. De karakteristieke impedantie van een coaxkabel is onafhankelijk van:

- a. de materiaaldikte van de buitengeleider
- b. de binnendiameter van de buitengeleider
- c. het diëlectricum tussen de binnen- en de buitengeleider
- d. de buitendiameter van de binnengeleider

33. De demping tussen twee verticale halvegolfdipolen wordt gemeten op een bepaalde frequentie.

De antennes zijn opgesteld in de vrije ruimte.

Als de frequentie wordt verdubbeld en de afmetingen van de halvegolfdipolen hierop worden aangepast, dan zal de demping:

- a. 3 dB afnemen
- b. 3 dB toenemen
- c. gelijk blijven
- d. 6 dB toenemen

Opgave
nummer

34. Om een radioverbinding van Nederland naar Australië via de ionosfeer te maken, kan de golflengte van het signaal zijn:

- a. 20 cm
- b. 20 m
- c. 2 m
- d. 2 cm

35. Een 100 watt zender werkt in de 10-meterband met een verticale antenne.

Het bereik van de grondgolf is ongeveer:

- a. 2 km
- b. 200 km
- c. 20 km
- d. 2000 km

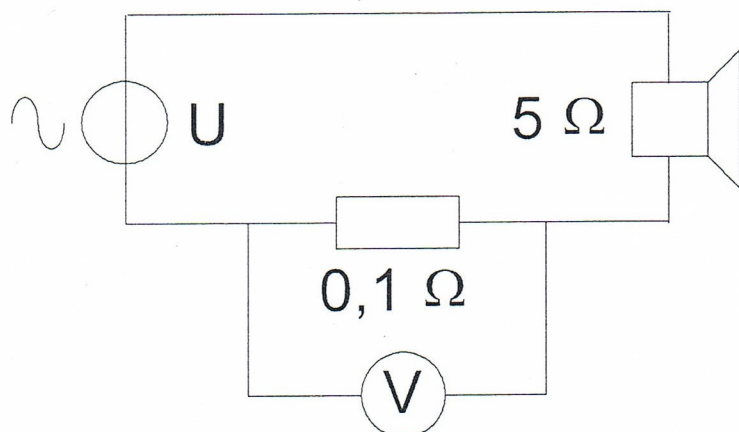
36. Fading in de HF-banden (3-30 MHz) kan worden veroorzaakt door:

- a. twee in lengte verschillende propagatiewegen
- b. verontreinigingen van de atmosfeer
- c. regengebieden tussen zender en ontvanger
- d. het toepassen van een te klein zendvermogen

Opgave
nummer

37. Het aan de luidspreker toegevoerde vermogen is 200 mW.

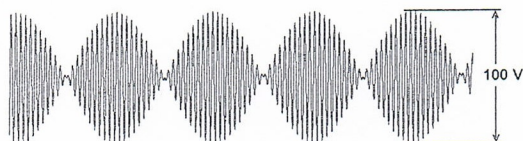
De aanwijzing van de voltmeter is:



- a. 1 V
- b. 100 mV
- c. 2 mV
- d. 20 mV

38. Een zender voor enkelzijbandtelefonie is aangesloten op een kunstmatige belasting (dummy load) met een weerstand van 50 ohm.
De zender wordt gemoduleerd met een dubbeltoonsignaal.
Een op de uitgang van de zender aangesloten oscilloscoop vertoont het in de figuur aangegeven beeld.

De Peak Envelope Power (P.E.P.) van de zender bedraagt:



- a. 25 W
- b. 50 W
- c. 200 W
- d. 100 W

Opgave
nummer

39. De juiste impedantie-aanpassing van een antennesysteem wordt gecontroleerd met een:

- a. staandegolfmeter
- b. ampèremeter
- c. ohmmeter
- d. veldsterktemeter

40. Een radiozendamateur werkt met zijn 70-cm FM-transceiver op de camping. Zijn buurman gebruikt een draagbare TV, ingesteld op ca. 480 MHz. Hij merkt dat het beeld donker wordt als de amateur uitzendt.

Dit kan het gevolg zijn van:

- a. te grote frequentiezwaai van de amateurzender
- b. harmonischen van de amateurzender
- c. blokkering van de mengtrap in de TV
- d. verkeerde antenne-aanpassing van de amateurzender

41. Een radiozendamateur plaatst zijn antenne op een dak waarop reeds mobilfoonantennes staan. De mobilfoons werken op 150,5 en 155,5 MHz. Als de amateur op 145,5 MHz zendt, blijkt zo nu en dan zijn signaal op 155,5 MHz hoorbaar te worden.

De waarschijnlijke oorzaak is:

- a. laagfrequentdetectie
- b. intermodulatie
- c. blokkering
- d. overmodulatie

42. Twee radiozendamateurs, die dicht bij elkaar wonen, hebben onderling een duplexverbinding in FM op 70 cm. De ene amateur zendt op 431,5 MHz en de andere op 438,5 MHz. In dezelfde straat worden op een portofoon beide amateurstations hoorbaar op 424,5 MHz.

Er is hier waarschijnlijk sprake van storing door:

- a. intermodulatie
- b. overmodulatie
- c. laagfrequentdetectie
- d. harmonischen

Opgave
nummer

43. Door een 15-meter zender wordt een ongewenst signaal van 63 MHz uitgestraald, waardoor de televisie-ontvangst op deze frequentie wordt gestoord.

De storing kan worden voorkomen door:

- a. tussen de zender en de voedingslijn naar de antenne een laagdoorlatend filter op te nemen
- b. een sperfilter voor 63 MHz op te nemen in de antenneleiding van de TV-ontvanger
- c. de eindtrap van de zender in symmetrische schakeling uit te voeren
- d. de staandegolfverhouding te verbeteren

44. De juiste aansluiting van de gekleurde aders van een 3-aderig snoer in de netstekker is:

- a. Pen 1: bruin; Pen 2: blauw; Randaarde: geel/groen
- b. Pen 1: blauw; Pen 2: bruin; Randaarde: groen
- c. Pen 1: blauw; Pen 2: bruin; Randaarde: zwart
- d. Pen 1: rood; Pen 2: blauw; Randaarde: geel

45. **Bewering 1:**

Een enkelzijbandzender met onderdrukte draaggolf wordt gemoduleerd met een spraaksignaal. De klasse van uitzending is J3E.

Bewering 2:

Een FM-zender zendt datasignalen uit. De klasse van uitzending is F1D.

Wat is juist?

- a. geen van beide beweringen
- b. alleen bewering 1
- c. alleen bewering 2
- d. bewering 1 en bewering 2

46. In de algemene bepalingen van de Telecommunicatiewet komt de volgende definitie voor:

" (- X -): apparaten die naar hun aard bestemd zijn voor het zenden of het zenden en ontvangen van radiocommunicatiesignalen."

In plaats van (- X -) staat:

- a. radiozendapparaten
- b. meetapparaten
- c. radioversterkerapparaten
- d. radio-ontvangapparaten

Opgave
nummer

47. Een zender werkt met een klasse van uitzending F3E (FM).
Het gemiddelde vermogen dat door de eindtrap aan de antenne-inrichting wordt afgegeven bedraagt 8 watt.

Volgens de "gebruikersbepalingen" is het zendvermogen:

- a. 16 W
- b. 1 W
- c. 4 W
- d. 8 W

48. Juist is:

- a. de 50 MHz frequentieband mag door de radiozendamateur met een F-registratie worden gebruikt met een zendvermogen van 400 W
- b. de 50 MHz frequentieband mag door de radiozendamateur met een F- of N-registratie worden gebruikt met een zendvermogen van 25 W
- c. de 50 MHz frequentieband mag door de radiozendamateur met een F- of N-registratie worden gebruikt met een zendvermogen van 120 W
- d. de 50 MHz frequentieband mag door de radiozendamateur met een F-registratie worden gebruikt met een zendvermogen van 30 W

49. Een radiozendamateur zendt een signaal uit met een breedte van 2200 kHz.

Dit is:

- a. in geen enkele amateurband toegestaan
- b. in alle amateurbanden toegestaan
- c. in de 2-meter amateurband toegestaan
- d. alleen toegestaan in amateurbanden vanaf 430 MHz en hoger

50. PE1ABC geeft een algemene oproep op de 2-meter band.
PE3ZZZ antwoord hierop.

Wat is de juiste procedure?

- a. oproep door PE1ABC: CQ CQ CQ dit is PE1ABC
antwoord door PE3ZZZ: PE3ZZZ voor PE1ABC
- b. oproep door PE1ABC: Hier is PE1ABC. Is daar iemand?
antwoord door PE3ZZZ: PE3ZZZ voor PE1ABC
- c. oproep door PE1ABC: CQ CQ CQ dit is PE1ABC
antwoord door PE3ZZZ: PE1ABC de PE3ZZZ
- d. oproep door PE1ABC: Dit is PE1ABC met een algemene oproep
antwoord door PE3ZZZ: CQ CQ CQ van PE3ZZZ

ANTWOORDBLAD F-examen

28 mei 2015 – 13.00 UUR

Examenummer RAZA-F-28052015.

Groen van Prinsterer Lyceum
Vlaardingen

| Vraag | A | B | C | D |
|-------|---|---|---|---|
| 1 | | X | | |
| 2 | X | | | |
| 3 | X | | | |
| 4 | | | X | |
| 5 | | | X | |
| 6 | | | | X |
| 7 | | | | X |
| 8 | | | X | |
| 9 | | | X | |
| 10 | X | | | |
| 11 | | X | | |
| 12 | X | | | |
| 13 | | | X | |
| 14 | | X | | |
| 15 | | X | | |
| 16 | X | | | |
| 17 | X | | | |
| 18 | | | X | |
| 19 | | | X | |
| 20 | | | X | |
| 21 | | X | | |
| 22 | | | | X |
| 23 | | | | X |
| 24 | | | X | |
| 25 | X | | | |
| 26 | | X | | |
| 27 | | X | | |
| 28 | | | X | |
| 29 | | | X | |
| 30 | X | | | |
| 31 | X | | | |
| 32 | X | | | |
| 33 | | | | X |
| 34 | | X | | |
| 35 | | | X | |
| 36 | X | | | |
| 37 | | | | X |
| 38 | X | | | |
| 39 | X | | | |
| 40 | | | X | |
| 41 | | X | | |
| 42 | X | | | |
| 43 | X | | | |
| 44 | X | | | |
| 45 | | | | X |
| 46 | X | | | |
| 47 | | | | X |
| 48 | | | | X |
| 49 | | | | X |
| 50 | | | X | |