

## **Examenopgaven**

Categorie Examen F2- 03092014.

Buurthuis de Rondweg,  
EINDHOVEN.

3 SEPTEMBER 2014, 14.00

### **STICHTING RADIO EXAMENS,**

Secretariaat :

Veenakkers 8 b,

9511 RC Gieterveen.

Telefoon : 0599 850996

Inschrijving KvK : 32140649

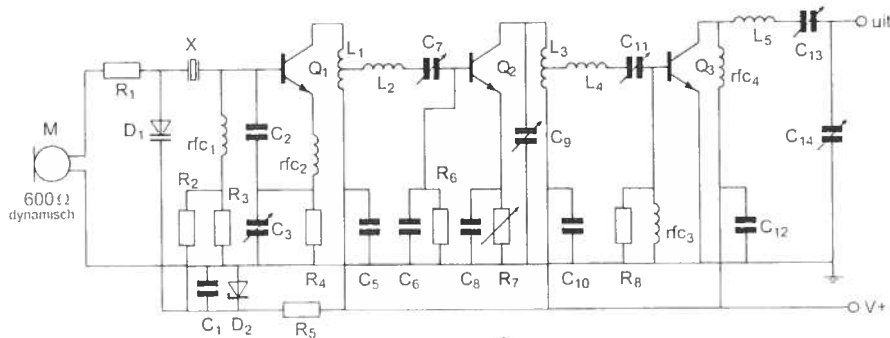
Opgave  
nummer

De netheid van het werk kan invloed hebben op de beoordeling

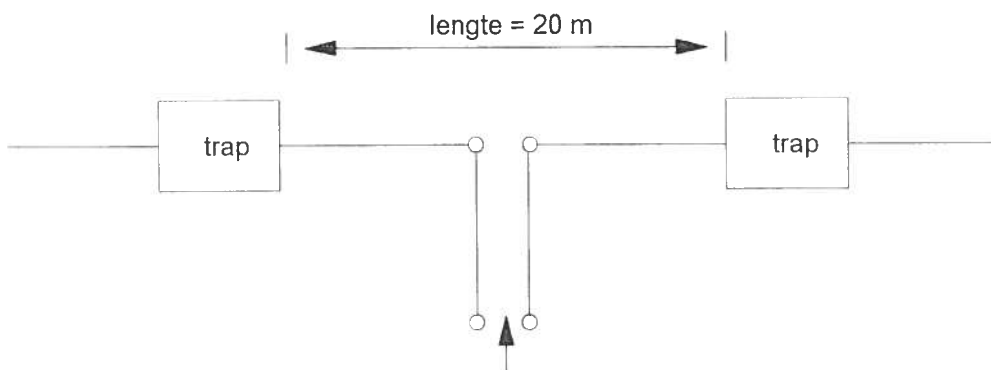
## Examen F-Examen

### Voorschriften, procedures en techniek

Afbeelding 1



Afbeelding 2



Zie afbeelding 1

1.  $C_5$ ,  $C_{10}$  en  $C_{12}$  :

- voorkomen brom op de modulatie van de stuurtrap
- zijn de afstemcondensatoren van de resonantiekringen
- ontkoppelen de hoogfrequent signalen van de voedingslijn V+ naar aarde
- vormen met respectievelijk  $L_1$ ,  $L_3$  en  $r_{fc4}$  hoogdoorlaatfilters

Opgave  
nummer

Zie afbeelding 2

2. De antenne is ontworpen voor de 80- en 40-meter amateur-band.  
In de antenne zijn 2 gelijke "traps" opgenomen.

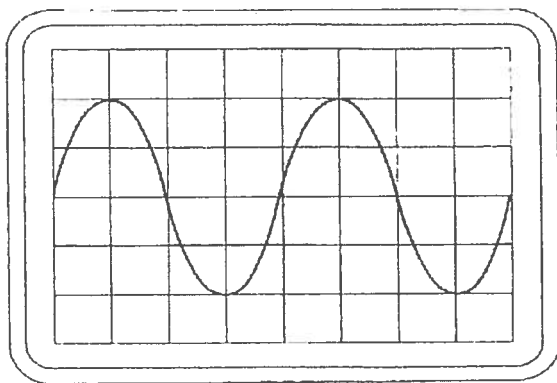
Stelling 1: De "traps" gedragen zich op 40-meter als een capacitieve reactantie, waardoor samen met de eindstukken een halvegolf dipool ontstaat;

Stelling 2: De "traps" gedragen zich op 80-meter als een inductieve reactantie, waardoor samen met de beide eindstukken een halvegolf dipool ontstaat.

Wat is juist:

- a. geen van beide stellingen  
b. stelling 1 en 2  
c. alleen stelling 1  
d. alleen stelling 2
3. Elektromagnetische golven planten zich in de vrije ruimte voort met een snelheid van ongeveer:
- a. 50.000 km/s  
b. 300.000 km/h  
c. 300.000 km/s  
d. 1.000 km/h
4. Instelling oscilloscoop:  
Horizontaal:  $4 \mu\text{sec/schaaldeel}$   
Verticaal:  $25 \text{ V/schaaldeel}$

De frequentie van deze wisselspanning is:



- a. 160 kHz  
b. 40 kHz  
c. 80 kHz  
d. 62,5 kHz

Opgave  
nummer

5. Een nadeel van enkelzijbandmodulatie ten opzichte van amplitudemodulatie is:

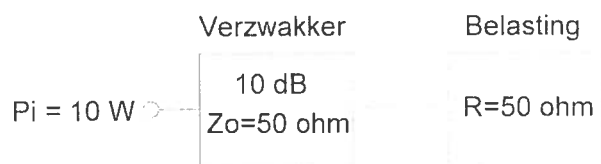
- a. meer vervorming door onjuiste afstemming
- b. meer vervorming door selectieve fading
- c. plaats voor minder zenders in de banden
- d. meer vervorming door draaggolf interferentie

6. De spanning op de aansluitklemmen van een antenne wordt verhoogd van 10 volt naar 14 volt.

De vermogenstoename komt dan ongeveer overeen met:

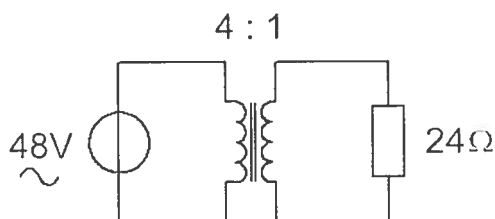
- a. 3 dB
- b. 1,4 dB
- c. 4 dB
- d. 6 dB

7. Hoeveel vermogen wordt gedissipeerd in de verzwakker?



- a. 9 W
- b. 10 W
- c. 1 W
- d. 5 W

8. De stroom door de weerstand is:

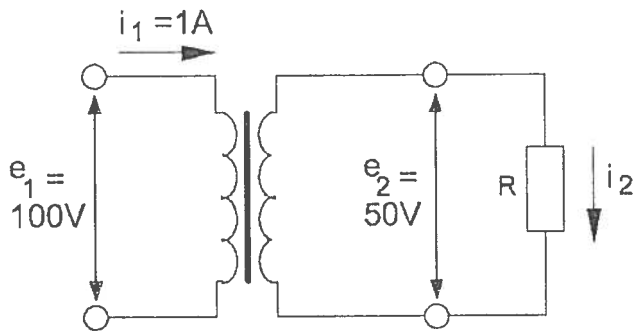


- a. 1 A
- b. 6 A
- c. 0,5 A
- d. 2 A

Opgave  
nummer

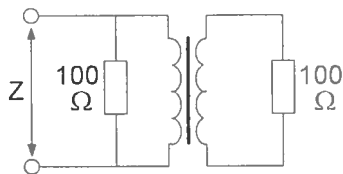
9. Een ideale transformator is belast zoals hieronder aangegeven.

De stroom  $i_2$  is:



- a. 0,5 A
  - b. 4 A
  - c. 1 A
  - d. 2 A
10. De transformator heeft twee gelijke wikkelingen.

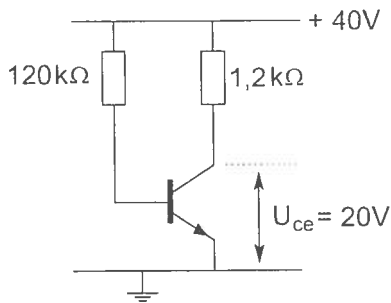
De impedantie  $Z$  voor wisselstroom is:



- a. 400  $\Omega$
- b. 50  $\Omega$
- c. 200  $\Omega$
- d. 100  $\Omega$

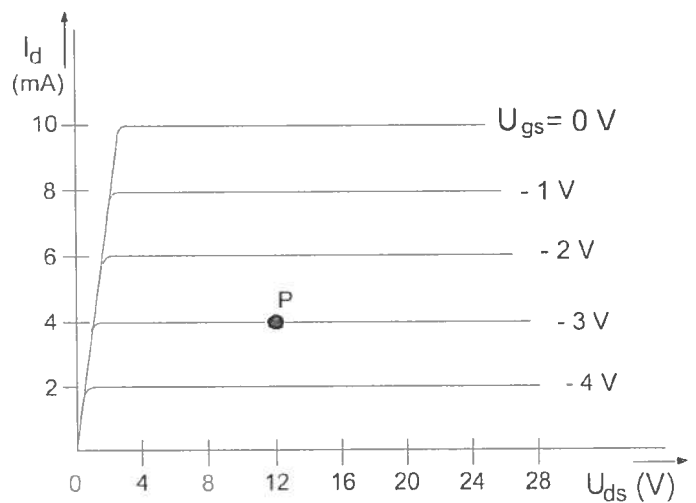
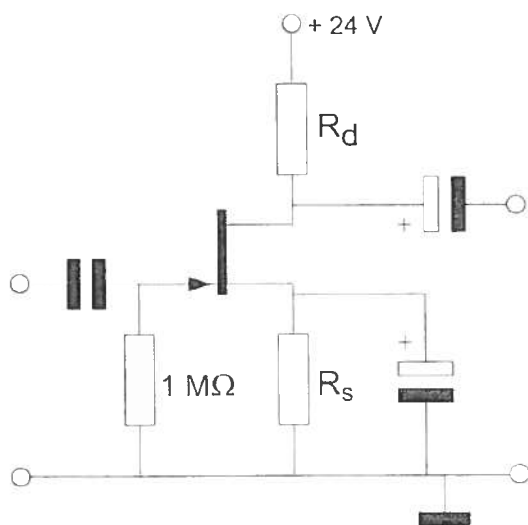
Opgave  
nummer

11. De stroomversterking is ongeveer:



- a. 50
- b. 100
- c. 200
- d. 10

12. Bij een  $I_d = 4 \text{ mA}$  en een  $U_{gs} = -3 \text{ V}$  behoort een source-weerstand  $R_s$  :

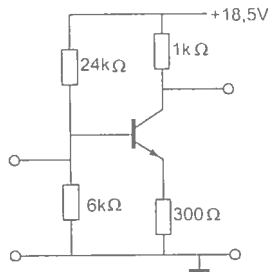


- a.  $1 \text{ k}\Omega$
- b.  $3 \text{ k}\Omega$
- c.  $375 \Omega$
- d.  $750 \Omega$

Opgave  
nummer

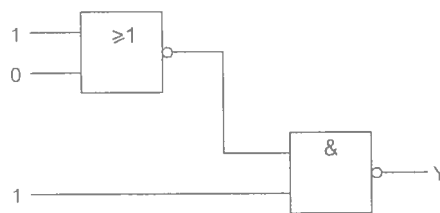
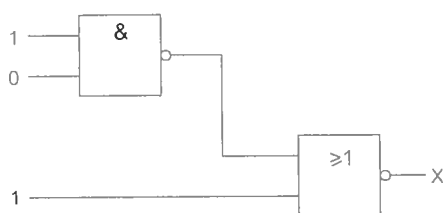
13. Voor de transistor geldt:  $U_{be} = 0,7 \text{ V}$ .  
De basisstroom is verwaarloosbaar klein.

$U_{ce}$  is:



- a. 0,55 V  
b. 5,5 V  
c. 8,5 V  
d. 13 V
14. Wanneer van een triode de roosterspanning meer negatief wordt gemaakt ten opzichte van de kathode, zal de:
- a. anodestroom afnemen  
b. anodestroom toenemen  
c. roosterstroom toenemen  
d. anodespanning afnemen

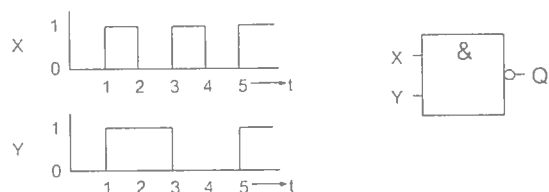
15. Juist is:



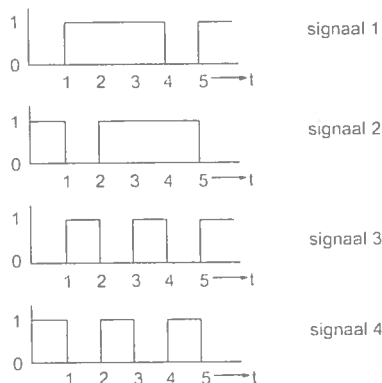
- a.  $X=0$  en  $Y=1$   
b.  $X=0$  en  $Y=0$   
c.  $X=1$  en  $Y=1$   
d.  $X=1$  en  $Y=0$

Opgave  
nummer

16. De ingangen X en Y worden voorzien van de hier geschetste signalen.



Het uitgangssignaal Q verloopt volgens:



- a. signaal 4
- b. signaal 2
- c. signaal 1
- d. signaal 3

17. Een niet-ideale luchtspoel gedraagt zich voor frequenties, die zeer veel hoger zijn dan waarvoor hij is bedoeld, voornamelijk als een:

- a. condensator
- b. weerstand
- c. spoel met een lage Q-factor
- d. spoel en condensator in serie

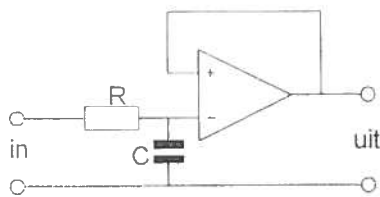
18. Indien van een parallelkring de capaciteit gehalveerd wordt zal de resonantiefrequentie:

- a.  $\sqrt{2}$  maal zo hoog worden
- b. 2 maal zo hoog worden
- c. gehalveerd worden
- d.  $\sqrt{2}$  maal zo laag worden



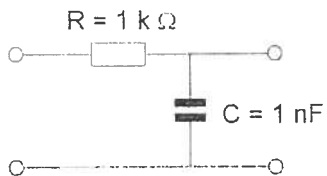
Opgave  
nummer

19. Dit is het schema van een:



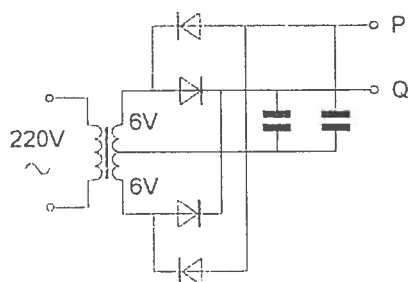
- a. modulator
- b. laagdoorlaatfilter
- c. hoogdoorlaatfilter
- d. verschilversterker

20. De kantelfrequentie van dit filter bedraagt ongeveer:



- a. 628 Hz
- b. 1 kHz
- c. 100 kHz
- d. 160 kHz

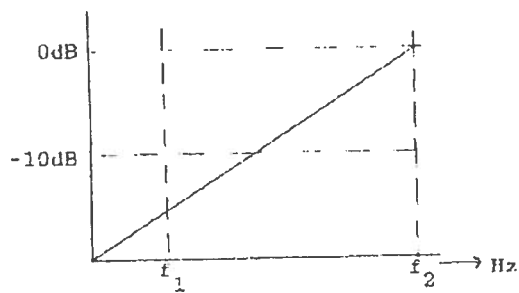
21. De onbelaste spanning tussen de punten P en Q is ongeveer:



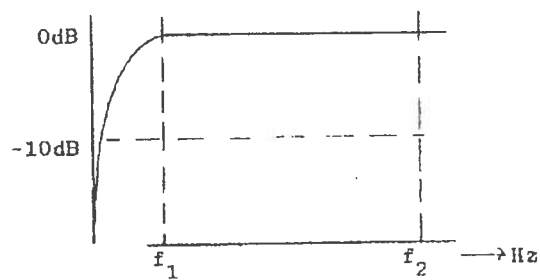
- a. 26 V
- b. 8 V
- c. 17 V
- d. 0 V

Opgave  
nummer

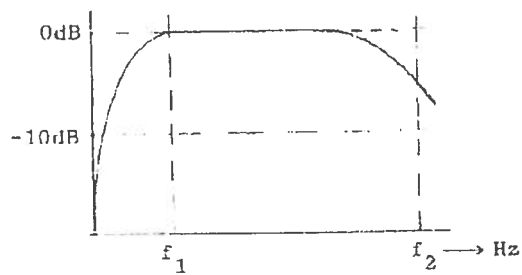
22. Een lf-versterker, die frequentie-lineair is tussen  $f_1$  en  $f_2$ , heeft de:



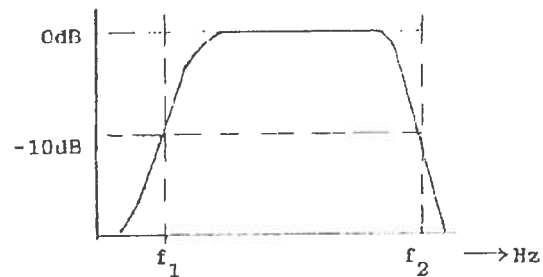
karakteristiek 1



karakteristiek 2



karakteristiek 3



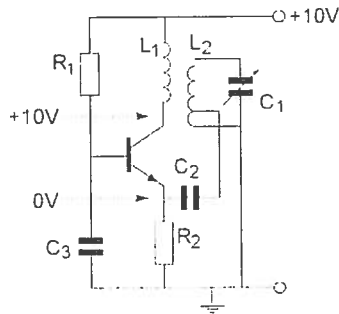
karakteristiek 4

- karakteristiek 1
- karakteristiek 3
- karakteristiek 2
- karakteristiek 4

Opgave  
nummer

23. Deze LC-oscillator blijkt niet te werken.  
De gelijkspanning wordt op enkele punten gemeten; de waarden staan in het schema.

Het waarschijnlijke defect is:



- a.  $L_1$  kortgesloten  
b.  $R_2$  onderbroken  
c.  $L_2$  onderbroken  
d.  $C_3$  kortgesloten
24. Met een superheterodyne-ontvanger wordt een signaal ontvangen van 14 MHz.  
De oscillatorfrequentie is 5 MHz.
- De spiegelfrequentie is:
- a. 23 MHz  
b. 4 MHz  
c. 5 MHz  
d. 1 MHz
25. De zwevings-oscillator (BFO) van een superheterodyne-ontvanger is nodig bij de ontvangst van:
- a. AM (A3E)  
b. CW (A1A)  
c. FM (F3E)  
d. televisie (A3F)
26. De automatische versterkingsregeling van een ontvanger regelt de:
- a. middenfrequentversterker  
b. detector  
c. BFO  
d. oscillator

Opgave  
nummer

27. De oscillator van een 2-meter FM-zender heeft een frequentie van 36 MHz en wordt gemoduleerd zodat een frequentiezwaai van 1 kHz ontstaat.  
Het uitgezonden signaal wordt door vermenigvuldiging verkregen.

De frequentiezwaai daarvan is:

- a. 0,25 kHz
- b. 1 kHz
- c. 2 kHz
- d. 4 kHz

28. In een EZB-zender wordt een zijbandfilter toegepast.

Dit filter is geplaatst tussen:

- a. de balansmodulator en de daaropvolgende versterkertrap van de zender
- b. de draaggolfgenerator en de balansmodulator
- c. de microfoonversterker en de balansmodulator
- d. de microfoon en de microfoonversterker

29. In een 2-meter zender wordt het signaal van een 12 MHz oscillator vermenigvuldigd naar een zendfrequentie van 144 MHz.  
De oscillator heeft een frequentieverloop van 12 Hz per minuut.

De zendfrequentie verloopt in 10 minuten:

- a. 10 Hz
- b. 144 Hz
- c. 1440 Hz
- d. 120 Hz

30. De frequentiezwaai van een fasegemoduleerd (PM) signaal wordt bepaald door:

- a. de amplitude en de frequentie van het modulerende signaal
- b. de frequentie van de draaggolf en de frequentie van het modulerende signaal
- c. alleen de frequentie van het modulerende signaal
- d. alleen de amplitude van het modulerende signaal

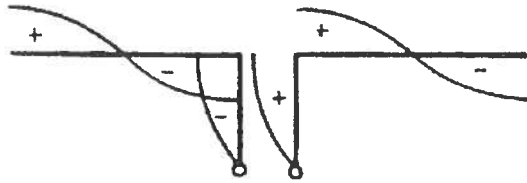
31. U kunt vaststellen dat het door uw zender uitgezonden morsesignaal chirpt door:

- a. de omhullende van uw eigen signaal op een oscilloscoop te bekijken
- b. te letten op de staandegolfverhouding
- c. te luisteren naar uw eigen signaal
- d. te letten op variaties in uw uitgangsvermogen

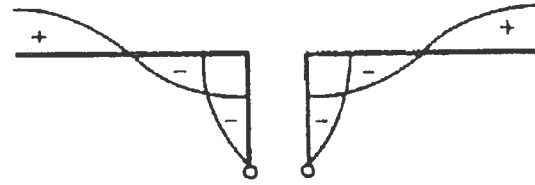
Opgave  
nummer

32. Een antenne wordt in het midden symmetrisch gevoed via een open kwartgolflijn.

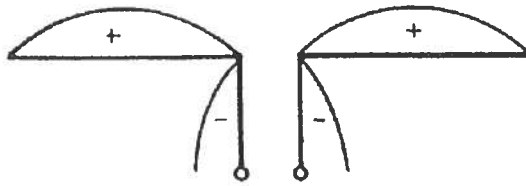
Welke tekening geeft de juiste spanningsverdeling op straler en voedingslijn weer?



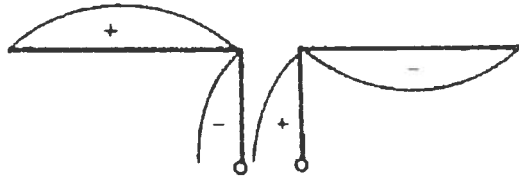
tekening 1



tekening 2



tekening 3



tekening 4

- a. tekening 1
- b. tekening 2
- c. tekening 4
- d. tekening 3

33. Een voordeel van een open voedingslijn ten opzichte van een coaxiale kabel is dat bij de open lijn:

- a. de lijn minder straalt
- b. er geen staande golven kunnen optreden
- c. de verliezen lager zijn
- d. de karakteristieke impedantie (golfweerstand) lager is

34. Lange-afstand-communicatie op hf-banden wordt mogelijk gemaakt door het afbuigen van radiogolven in de:

- a. troposfeer
- b. magnetosfeer
- c. ionosfeer
- d. stratosfeer

Opgave  
nummer

**35. Een 100 watt zender werkt in de 10-meterband met een verticale antenne.**

**Het bereik van de grondgolf is ongeveer:**

- a. 20 km
- b. 200 km
- c. 2000 km
- d. 2 km

**36. Onder "skip distance" wordt verstaan:**

- a. de maximale breedte van de dode zone
- b. de afstand van de zender tot de rand van het gebied dat bestreken wordt door de grondgolf
- c. de afstand van de zender tot het dichtstbijzijnde punt waar de zender via reflectie van de ruimtegolf ontvangen kan worden
- d. de afstand van de zender tot het punt waar gelijktijdig het signaal wordt ontvangen via de grondgolf en via de ruimtegolf

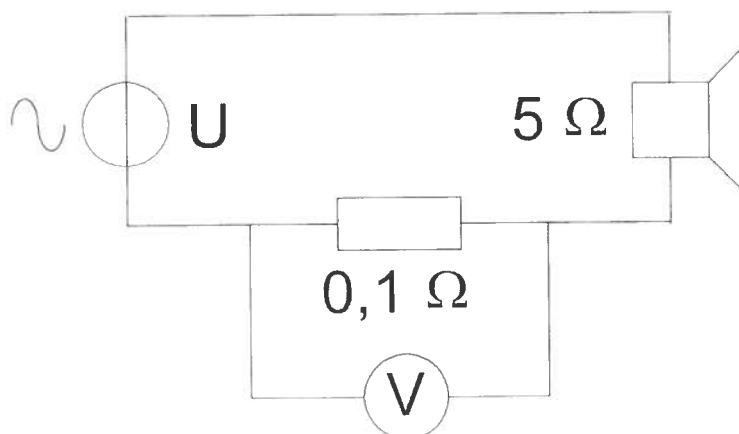
**37. De beste mode voor het maken van radiobindingen via aurora-propagatie is:**

- a. FM
- b. AM
- c. EZB
- d. CW

Opgave  
nummer

38. Het aan de luidspreker toegevoerde vermogen is 200 mW.

De aanwijzing van de voltmeter is:



- a. 1 V
- b. 100 mV
- c. 2 mV
- d. 20 mV

39. Aan een milli-ampèremeter met een eigen weerstand van 50 ohm en een meetgebied van 0,5 mA wordt een weerstand van 5 ohm parallel geschakeld.

Bij volle uitslag van de meter is de totale stroom door deze meetschakeling:

- a. 5,5 mA
- b. 4,5 mA
- c. 5 mA
- d. 0,55 mA

40. Een staandegolfmeter voor  $50 \Omega$  meet een staandegolfverhouding van 1 op een coaxiale kabel  $50 \Omega$  wanneer deze is afgesloten met een:

- a. reactantie
- b. kortsluiting
- c. weerstand van  $50 \Omega$
- d. hoge impedantie

Opgave  
nummer

41. Van een amplitude-gemoduleerde 2-meter zender is de modulatie hoorbaar uit de luidspreker van een TV-ontvanger, zelfs als de volumeregelaar hiervan op minimum is ingesteld.

De juiste conclusie is:

- a. de storing zal verdwijnen als in de zender enkelzijbandmodulatie wordt toegepast
- b. de buitenmantel van de TV-antennekabel is onderbroken
- c. de TV-antenne heeft te weinig richteffect
- d. in de laagfrequentversterker van de TV-ontvanger treden detectieverschijnselen op

42. De modulatievorm welke de minste storing door laagfrequentdetectie veroorzaakt is:

- a. frequentiemodulatie
- b. morsetelegrafie
- c. amplitudemodulatie
- d. enkelzijbandmodulatie

43. Voor de koppeling van de zender met de antenne wordt vaak coaxiale kabel gebruikt.

Een belangrijke reden hiervoor is:

- a. afscherming tegen ongewenste straling
- b. lage prijs
- c. lage demping
- d. goede staandegolfverhouding

44. Het lichaamsdeel dat het snelst beschadigd kan worden door de invloed van elektromagnetische golven met frequenties boven 1000 MHz is:

- a. het oog
- b. het hart
- c. de nier
- d. de hand

45. De ITU radio regio II omvat het volgende gebied:

- a. Afrika
- b. Amerika
- c. Azië
- d. Europa



Opgave  
nummer

**46. In de algemene bepalingen van de Telecommunicatiewet komt de volgende definitie voor:**

*" ( - X - ): apparaten die naar hun aard bestemd zijn voor het zenden of het zenden en ontvangen van radiocommunicatiesignalen."*

**In plaats van ( - X - ) staat:**

- a. radioversterkerapparaten
- b. radio-ontvangapparaten
- c. radiozendapparaten
- d. meetapparaten

**47. Het is de radiozendamateur in alle gevallen toegestaan het amateurstation te gebruiken om informatie uit te zenden:**

- a. van commerciële aard
- b. van derden (niet-radiozendamateurs)
- c. die betrekking heeft op amateurstations
- d. die versleuteld is

**48. Gedurende een uitzending dient de radiozendamateur zijn roepletters:**

- a. niet te vermelden
- b. ten minste éénmaal per 10 minuten te vermelden
- c. ten minste éénmaal per 5 minuten te vermelden
- d. alleen op verzoek van het tegenstation te vermelden

**49. Het woord "EXPORT" wordt volgens het voorgeschreven spellingalfabet gespeld als:**

- a. Echo X-ray Papa Oscar Romeo Tango
- b. Echo X-ray Portugal Ontario Romeo Tango
- c. Echo Xantippe Papa Oslo Romeo Tango
- d. Echo X-ray Papa Ontario Radio Tango

Opgave  
nummer

50. PE1ABC geeft een algemene oproep op de 2-meter band.  
PE3ZZZ antwoord hierop.

**Wat is de juiste procedure?**

- a. oproep door PE1ABC: CQ CQ CQ dit is PE1ABC  
antwoord door PE3ZZZ: PE3ZZZ voor PE1ABC
- b. oproep door PE1ABC: Dit is PE1ABC met een algemene oproep  
antwoord door PE3ZZZ: CQ CQ CQ van PE3ZZZ
- c. oproep door PE1ABC: CQ CQ CQ dit is PE1ABC  
antwoord door PE3ZZZ: PE1ABC de PE3ZZZ
- d. oproep door PE1ABC: Hier is PE1ABC. Is daar iemand?  
antwoord door PE3ZZZ: PE3ZZZ voor PE1ABC

*Heeft u alle vragen op het voorblad ingevuld?*

Totaal aantal incorrect

# ANTWOORDBLAD F-examen

Examenummer : F2-03092014.

De Rondweg te Eindhoven.

3 september 2014 14.00

Vraag	A	B	C	D
1			X	
2				X
3			X	
4				X
5	X			
6	X			
7	X			
8			X	
9				X
10		X		
11	X			
12				X
13		X		
14	X			
15	X			
16		X		
17	X			
18	X			
19		X		
20				X
21			X	
22			X	
23				X
24		X		
25		X		
26	X			
27				X
28	X			
29			X	
30	X			
31			X	
32	X			
33			X	
34			X	
35	X			
36			X	
37				X
38				X
39	X			
40			X	
41				X
42	X			
43	X			
44	X			
45		X		
46			X	
47			X	
48			X	
49	X			
50			X	