

Examenopgaven

Categorie Examen F .

23052014

Vlaardingen

STICHTING RADIO EXAMENS,

Secretariaat :

Veenakkers 8 b,

9511 RC Gieterveen.

Telefoon : 0599 850996

Inschrijving KvK : 32140649

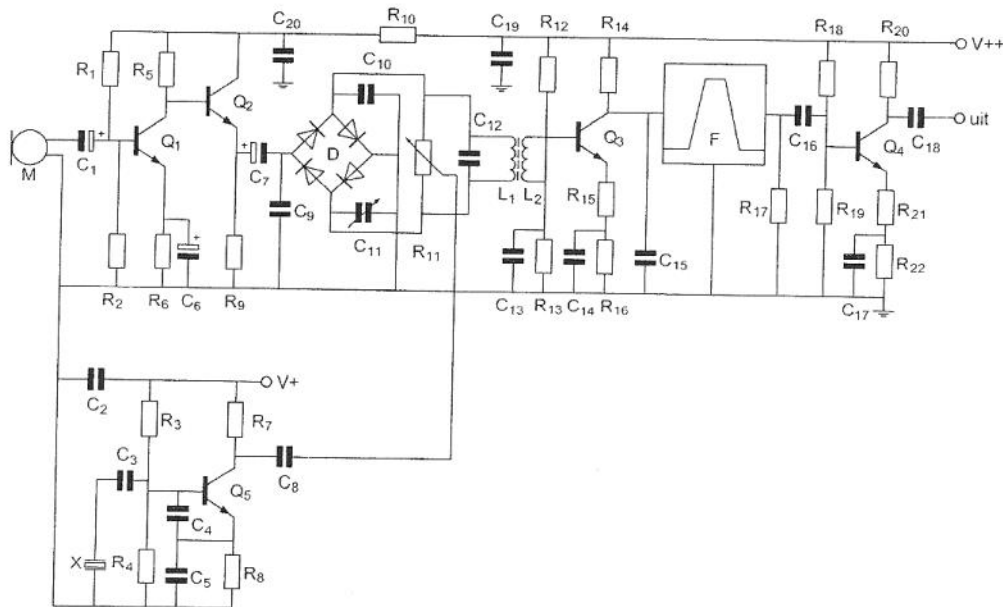
Opgave
nummer

De netheid van het werk kan invloed hebben op de beoordeling

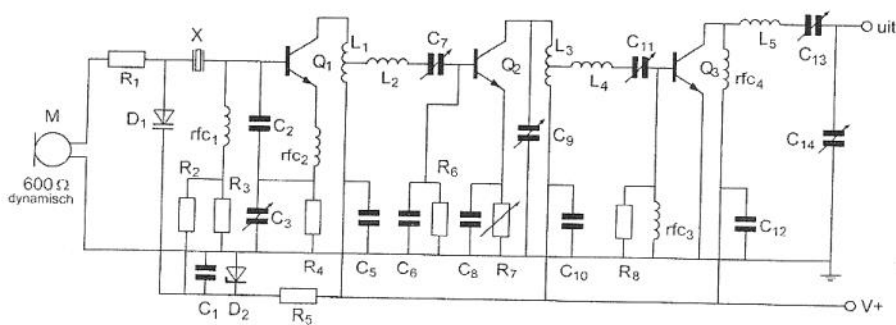
Examen F-Examen

Voorschriften, procedures en techniek

Afbeelding 1

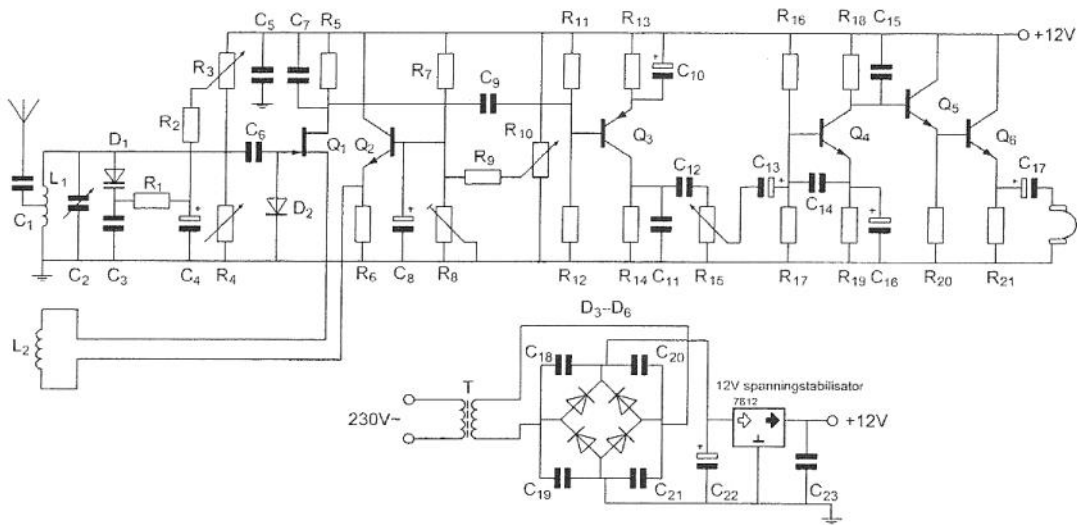


Afbeelding 2

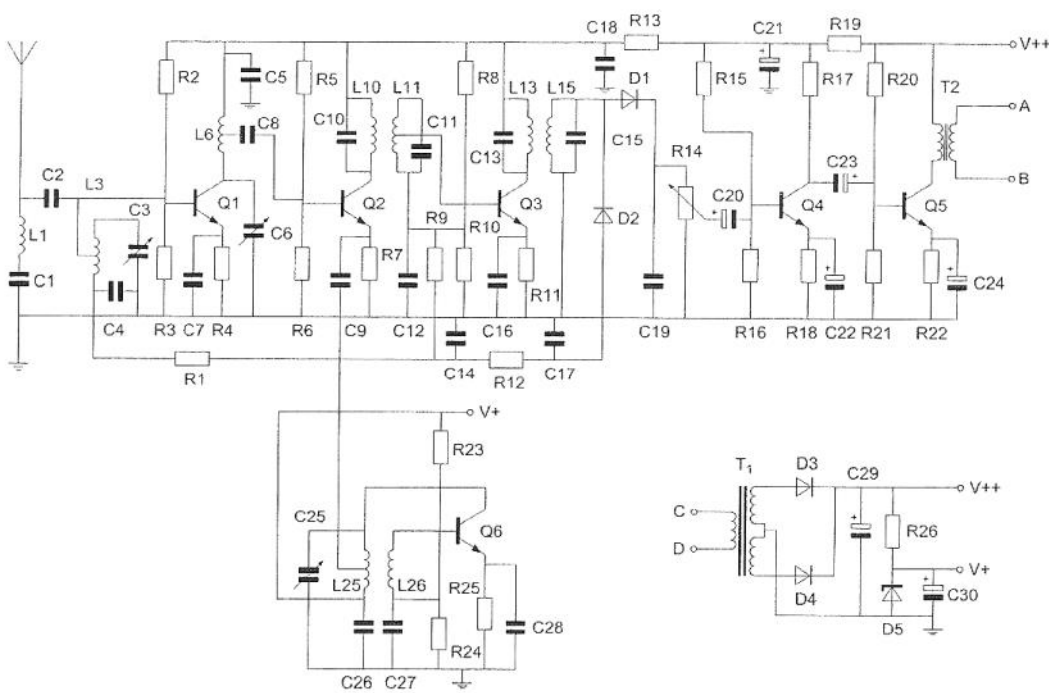


Opgave
nummer

Afbeelding 3



Afbeelding 4



Opgave
nummer

Zie afbeelding 1

1. Voor optimale onderdrukking van de draaggolf geldt:

- a. $C_{11} = 2 \times C_{10}$ en de loper van R_{11} is ongeveer in de middenpositie gedraaid
- b. $C_{10} = 2 \times C_{11}$ en de loper van R_{11} is geheel naar beneden gedraaid ...
- c. C_{11} is ongeveer gelijk aan C_{10} en de loper van R_{11} is ongeveer in de middenpositie gedraaid
- d. C_{10} is gelijk aan C_{11} en de loper van R_{11} is geheel naar boven gedraaid

Zie afbeelding 2

2. R_5 heeft ten doel:

- a. het aanbieden van de juiste stroom door D_2
- b. voedingsspanningontkoppeling voor Q_1 , samen met C_5 ...
- c. stroombegrenzing door D_1
- d. hoogfrequent tegenkoppeling van Q_1

Zie afbeelding 3

3. R_{11} en R_{12} :

- a. dienen voor tegenkoppeling van Q_3
- b. mogen geen draadgewonden weerstanden zijn ...
- c. zorgen voor het juiste werkpunt van Q_3
- d. vormen met C9 een laagdoorlaatfilter

Zie afbeelding 4

4. De detector bestaat o.a. uit:

- a. C20, R15, R16, Q4
- b. L15, D1, C19, R14 ...
- c. D2, R12, C14, C17
- d. L11, C11, Q3, R11

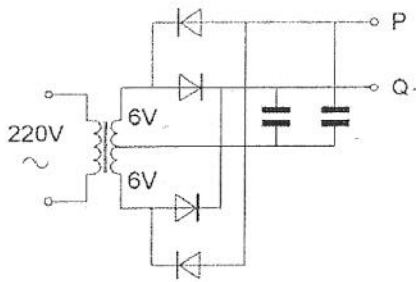
5. Een amateurzender werkend in de 21 MHz band veroorzaakt storing in de frequentieband 61-68 MHz.

De storing kan worden verminderd door:

- a. een hoogdoorlaatfilter achter de zender te plaatsen
- b. de uitsturing van de eindtrap te verkleinen ...
- c. de afvlakking van de voeding te verbeteren
- d. de frequentiestabiliteit te vergroten

Opgave
nummer

6. De onbelaste spanning tussen de punten P en Q is ongeveer:



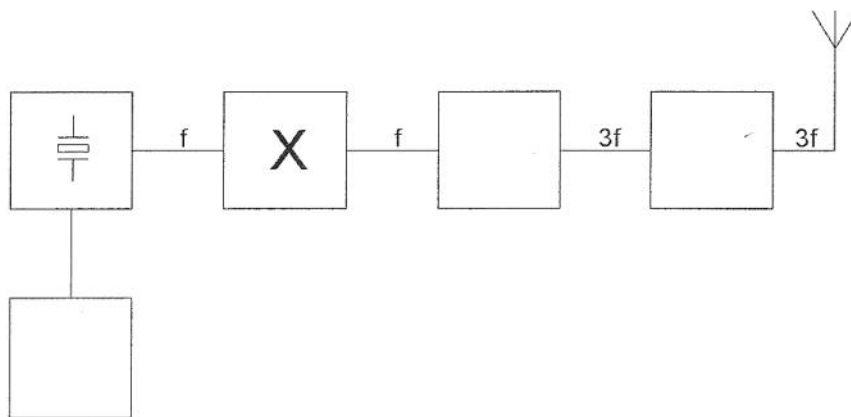
- a. 26 V
- b. 17 V
- c. 8 V
- d. 0 V

7. De dode zone is het gebied tussen:

- a. de antenne en de reflecterende ionosfeerlaag
- b. het eind van het grondgolfbereik en de dichtstbijzijnde plaats waar de gereflecteerde golf aanwezig is
- c. de antenne en de dichtstbijzijnde plaats waar de gereflecteerde golf aanwezig is
- d. twee gereflecteerde golven

8. Dit is het blokschema van een FM-zender.

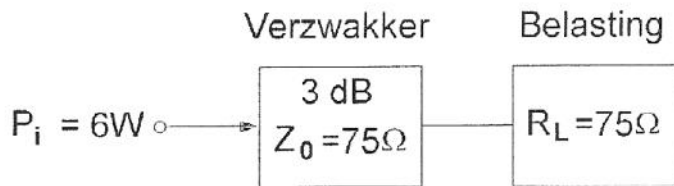
Het blokje gemerkt met X stelt voor:



- a. de detector
- b. de stuurtrap
- c. de scheidingstrap
- d. de modulator

Opgave
nummer

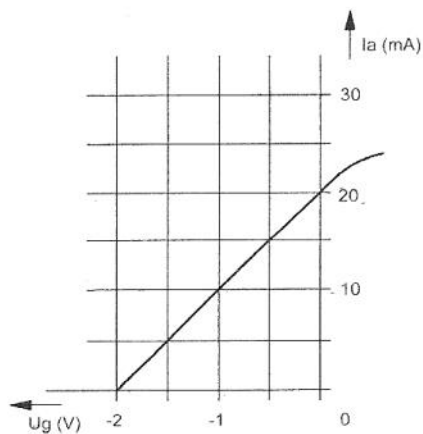
9. In de verzwakker wordt gedissipeerd:



- a. 2 W
- b. 3 W
- c. 4 W
- d. 5 W

10. Van een pentode, ingesteld in klasse A, is het verband tussen I_a en U_g gegeven bij een anodeweerstand van 5000Ω .

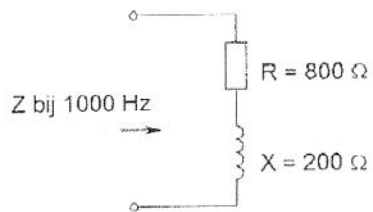
De spanningsversterking is:



- a. 250 maal
- b. 10 maal
- c. 50 maal
- d. 20 maal

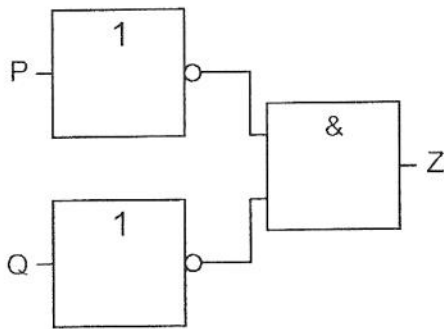
Opgave
nummer

11. Als de frequentie wordt verdrievoudigd, dan wordt de ingangsimpedantie:



- a. 400Ω
- b. 1800Ω
- c. 1000Ω
- d. 1400Ω

12. Deze schakeling kan gezien worden als een:



- a. NOF-poort (NOR)
- b. EN-poort
- c. NEN-poort (NAND)
- d. OF-poort

Opgave
nummer

13. De waarheidstabel, waarin **Q** de uitgang is, behoort bij een:

X	Y	Z	Q
0	0	0	0
0	0	1	0
0	1	0	0
0	1	1	0
1	0	0	0
1	0	1	0
1	1	0	0
1	1	1	1

- a. OF-poort (OR)
- b. EN-poort (AND)
- c. NEN-poort (NAND)
- d. NOF-poort (NOR)

14. In de algemene bepalingen van de Telecommunicatiewet komt de volgende definitie voor:

"(- X -): apparaten die naar hun aard bestemd zijn voor het zenden of het zenden en ontvangen van radiocommunicatiesignalen."

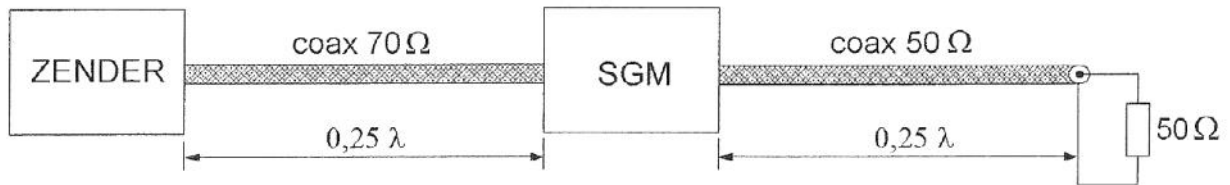
In plaats van (- X -) staat:

- a. radiozendapparaten
- b. radioversterkerapparaten
- c. meetapparaten
- d. radio-ontvangapparaten

Opgave
nummer

15. Van elke coaxkabel is de karakteristieke impedantie en de elektrische lengte gegeven.

De staandegolfmeter (SGM), welke is gemaakt voor $50\ \Omega$, geeft ongeveer aan:



- a. 2,0
b. 1,4
c. 1,0
d. 0,7
16. Een staandegolfmeter (SGM) voor $70\ \Omega$ is opgenomen in een antennekabel van $70\ \Omega$.

Bij welke afsluitimpedantie wijst de meter 1 aan?



- a. niet afgesloten
b. kortsluiting
c. $70\ \Omega$
d. $50\ \Omega$
17. Een breedband-antenneversterker is aangesloten tussen een TV-antenne en een TV-ontvanger.
Bij het inschakelen van een hf-amateurzender worden alle TV-kanalen gestoord.

Deze storing is in het algemeen op te heffen door:

- a. een banddoorlaatfilter achter de versterker te plaatsen
b. de antennemast waaraan de versterker is bevestigd te aarden
c. een laagdoorlaatfilter voor de versterker te plaatsen
d. een hoogdoorlaatfilter voor de versterker te plaatsen

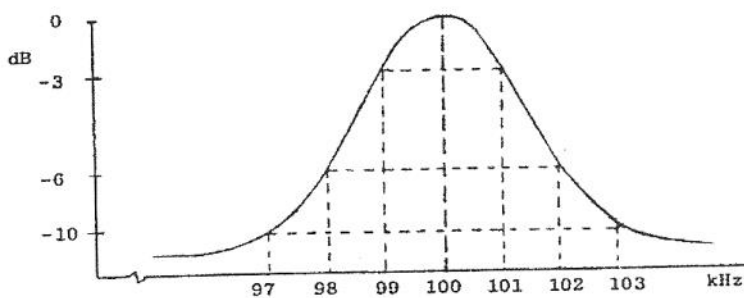
Opgave
nummer

18. De beste methode om een ontvanger te beschermen tegen de effecten van een nabije blikseminslag is:

- a. een smoorspoel over de antenne-ingang plaatsen
- b. de ontvanger loskoppelen van antenne en lichtnet
- c. een condensator van $1\mu\text{F}$ over de antenne-ingang aansluiten
- d. de ontvangerkast goed aarden

19. Dit is de frequentiekaracteristiek van een resonantiekring.

De kwaliteitsfactor (Q) van deze kring bedraagt:



- a. 16,7
- b. 25
- c. 100
- d. 50

20. Een zenerdiode wordt meestal toegepast om een:

- a. constante spanning te maken
- b. signaal te versterken
- c. wisselspanning gelijk te richten
- d. voedingsspanning te verhogen

21. Een amateur met een N-registratie maakt op de repeater-uitgangsfrequentie 146,650 MHz een verbinding in CW met een radiozendamateur met een F-registratie in een naburige stad.

Dit is:

- a. in overeenstemming met het IARU bandplan
- b. niet toegestaan
- c. alleen toegestaan met minder dan 10 watt zendvermogen
- d. niet in overeenstemming met het IARU bandplan

Opgave
nummer

22. De afstand die met een amateur UHF-verbinding met parabolantennes onder goede omstandigheden rechtstreeks kan worden overbrugd, bedraagt:

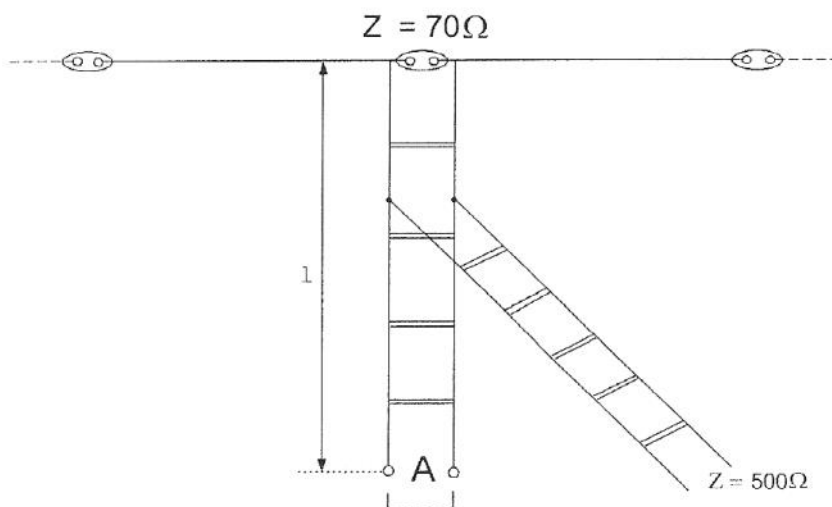
- a. 2,5 km
- b. meer dan 50 km
- c. 1 km
- d. 25 km

23. Om een oscillator elektrisch te verstemmen wordt bij voorkeur gebruik gemaakt van een:

- a. varicapdiode
- b. LED
- c. zenerdiode
- d. diodenbrug

24. Om een laagohmige antenne aan te passen aan een hoogohmige voedingslijn, wordt een "stub" toegepast.

Wat is juist:



- a. **lengte l:** 1/2 lambda; **einde A:** open
- b. **lengte l:** 1/4 lambda; **einde A:** open
- c. **lengte l:** 1/8 lambda; **einde A:** kortgesloten
- d. **lengte l:** 1/4 lambda; **einde A:** kortgesloten

Opgave
nummer

25. Drie gelijke spoelen met dezelfde Q-factor worden parallel geschakeld.
Er is geen magnetische koppeling.

De Q-factor van de schakeling:

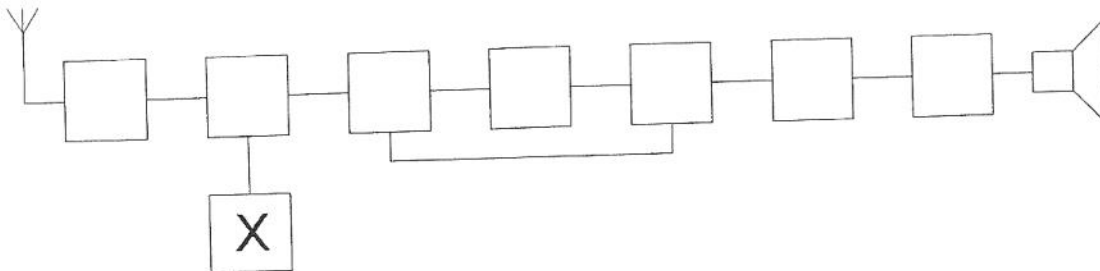
- a. blijft gelijk
- b. wordt 9 x lager
- c. wordt 3 x lager
- d. wordt 3 x hoger

26. Volgens het Internationale Radioreglement is radiocommunicatie tussen
amateurstations van verschillende landen:

- a. altijd toegestaan
- b. verboden indien de administratie van één der betrokken landen heeft laten weten
hertegen bezwaar te hebben
- c. alleen toegestaan als in het internationale amateuroverleg hierover een
overeenkomst is bereikt
- d. alleen toegestaan voor amateurs die hebben aangetoond teksten in morseschrift
correct met de hand te kunnen seinen en correct op het gehoor te kunnen
ontvangen

27. Een ontvanger is afgestemd op 1 MHz.
De middenfrequentie bedraagt 450 kHz.

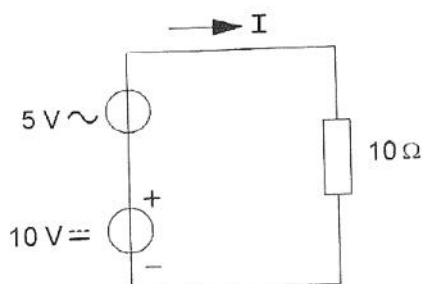
De ingestelde frequentie van blok X bedraagt:



- a. 1450 kHz
- b. 1000 kHz
- c. 450 kHz
- d. 1900 kHz

Opgave
nummer

28. De gemiddelde waarde van de stroom I bedraagt:



- a. 0,5 A
- b. 1,5 A
- c. 0,707 A
- d. 1 A

29. De frequentiezwaai van een FM-gemoduleerde draaggolf wordt groter als de:

- a. amplitude van het hoogfrequentsignaal toeneemt
- b. frequentie van het modulerende signaal afneemt
- c. amplitude van het modulerende signaal toeneemt
- d. amplitude van het modulerende signaal afneemt

30. Om een radioverbinding van Nederland naar Australië via de ionosfeer te maken, kan de golflengte van het signaal zijn:

- a. 2 m
- b. 20 m
- c. 20 cm
- d. 2 cm

31. Drie gelijke spoelen met dezelfde Q-factor worden in serie geschakeld. Er is geen magnetische koppeling.

De Q-factor van de schakeling:

- a. wordt 3 x hoger
- b. wordt 3 x lager
- c. wordt 9 x hoger
- d. blijft gelijk

Opgave
nummer

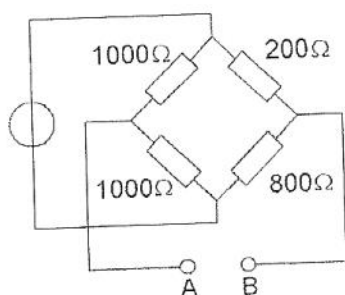
32. Een zendereindtrap heeft een rendement van 60%.
Bij een voedingspanning van 10 volt bedraagt de door de eindtrap opgenomen stroom 10 ampère.
De coaxiale kabel naar de antenne geeft een vermogensverlies van 30%.

Het aan de antenne afgegeven vermogen is:

- a. 18 W
 - b. 28 W
 - c. 12 W
 - d. 42 W
33. De demping bij vrije-ruimtepropagatie tussen twee rondstralende antennes wordt gemeten.
- Als de onderlinge afstand wordt verdubbeld dan zal de demping:
- a. gelijk blijven
 - b. toenemen met 2 dB
 - c. toenemen met 6 dB
 - d. toenemen met 3 dB
34. Een hf-ontvanger met een doorlaatbandbreedte van 300 Hz ontvangt een CW-sigitaal (A1A).
De signaal-ruisverhouding aan de uitgang bedraagt 20 dB.
- Als de doorlaatbandbreedte wordt overgeschakeld naar 3000 Hz, wordt bij gelijkblijvende versterking de signaalruisverhouding:
- a. ongewijzigd
 - b. groter
 - c. kleiner
 - d. is niet te bepalen

Opgave
nummer

35. De weerstand tussen A en B is:



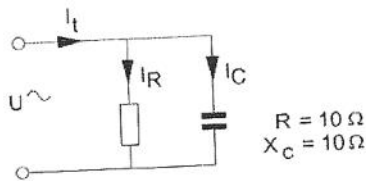
- a. 750 Ω ...
- b. 720 Ω ...
- c. 221 Ω ...
- d. 660 Ω ...
36. Het houden van radiowedstrijden (contesten) is niet toegestaan in de frequentieband:
- a. 3,5 - 3,8 MHz ...
- b. 7,0 - 7,1 MHz ...
- c. 10,1 - 10,15 MHz ...
- d. 1,81 - 1,85 MHz ...
37. In de "gebruikersbepalingen" is onder meer bepaald dat de radiozendamateur:
- a. tijdens de uitzendingen van een amateurstation hierbij altijd aanwezig dient te zijn ...
- b. recht heeft op ongestoord gebruik van de aan de Amateurdienst toegewezen frequentiebanden ...
- c. alleen radiozendapparaten mag gebruiken die van een toegestaan type zijn ...
- d. bij het gebruik van het amateurstation overlast in het radioverkeer dient te voorkomen ...
38. Het belangrijkste kwaliteitskenmerk van een HF-signaalgenerator voor metingen aan ontvangers is een:
- a. nauwkeurig instelbare verzwakker ...
- b. laag stroomverbruik ...
- c. snel aansprekende overspanningsbeveiliging ...
- d. hoge uitgangsspanning ...

Opgave
nummer

39. In een enkelzijbandzender wordt een balansmodulator gebruikt, waardoor:

- de draaggolf en één zijband worden onderdrukt
- alleen de draaggolf wordt onderdrukt
- alleen één zijband wordt onderdrukt
- 90 graden faseverschuiving wordt bereikt

40. De stroom I_R ijlt:



- 45 graden voor op I_C
- 45 graden voor op I_t
- 45 graden na op I_C
- 45 graden na op I_t

41. Door een 15-meter zender wordt een ongewenst signaal van 63 MHz uitgestraald, waardoor de televisie-ontvangst op deze frequentie wordt gestoord.

De storing kan worden voorkomen door:

- een sperfilter voor 63 MHz op te nemen in de antenneleiding van de TV-ontvanger
- de eindtrap van de zender in symmetrische schakeling uit te voeren
- tussen de zender en de voedingslijn naar de antenne een laagdoorlatend filter op te nemen
- de staandegolfverhouding te verbeteren

42. Voor een spoel geldt: $R_L = 6 \Omega$ en $X_L = 8 \Omega$.

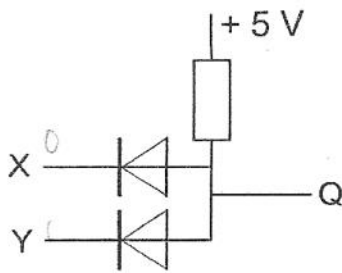
De spoel wordt aangesloten op een wisselspanning van 84 volt.

De stroom door de spoel is:

- 10,5 A
- 14 A
- 8,4 A
- 6 A

Opgave
nummer

43. In de schakeling komt +5 V overeen met logisch 1 en 0 V met logisch 0.



De juiste waarheidstabel is:

X	Y	Q
0	0	0
1	0	0
0	1	0
1	1	1

tabel 1

X	Y	Q
0	0	1
1	0	0
0	1	0
1	1	0

tabel 2

X	Y	Q
0	0	1
1	0	0
0	1	0
1	1	1

tabel 3

X	Y	Q
0	0	0
1	0	1
0	1	1
1	1	0

tabel 4

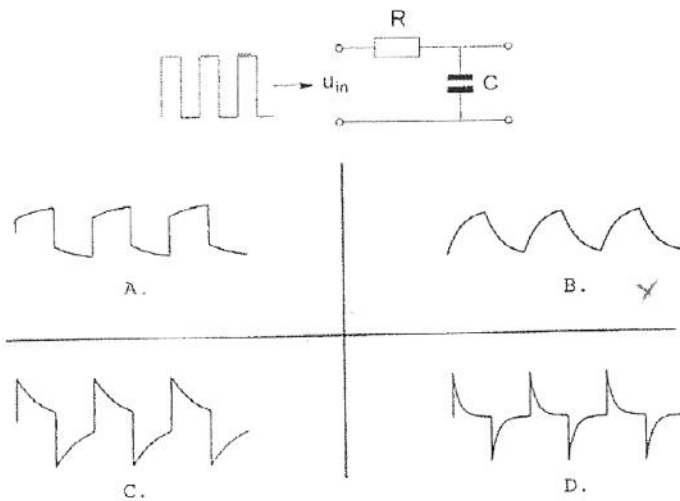
- a. tabel 1
b. tabel 3
c. tabel 2
d. tabel 4

44. In het UHF-gebied kunnen soms grote afstanden overbrugd worden ten gevolge van:

- a. grote zonnenvlekken-activiteit
b. temperatuurinversies
c. reflecties tegen geïoniseerde F-lagen
d. reflecties tegen de geïoniseerde D-laag

Opgave
nummer

45. De spanningsvorm over C wordt weergegeven door:



- a. schema C
- b. schema D
- c. schema A
- d. schema B

46. Een ideale enkelzijband-telefoniezender met onderdrukte draaggolf op 7 MHz, zendt de hoge zijband uit. De modulatie bestaat uit sinusvormige signalen van 1000 en 1800 Hz.

In het uitgezonden frequentiespectrum zijn componenten aanwezig op:

- a. 7002,8 kHz en 7000,8 kHz
- b. 6999 kHz en 6998,2 kHz
- c. 7000 kHz, 7001 kHz, 7001,8 kHz en 7002,8 kHz
- d. 7001 kHz en 7001,8 kHz

47. De wetgever onderscheidt registratie in de categorieën F en N voor het doen van onderzoeken door radiozendamateurs.

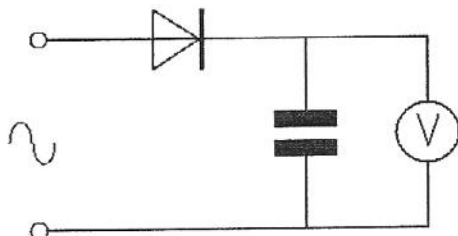
Dit onderscheid bepaalt uitsluitend de toegestane:

- a. klassen van uitzending en de status op de toegewezen banden
- b. frequentiebanden
- c. frequentiebanden en zendvermogens
- d. zendvermogens en klassen van uitzending

Opgave
nummer

48. Een ideale voltmeter, geijkt voor gelijkspanning, wordt via een gelijkrichter aangesloten op een sinusvormige wisselspanning met een effectieve waarde van 10 volt.

De meter zal dan ongeveer aanwijzen:



- a. 9 V
b. 10,0 V
c. 14,1 V
d. 7,1 V
49. Een radiozendamateur werkt met zijn 70-cm FM-transceiver op de camping. Zijn buurman gebruikt een draagbare TV, ingesteld op ca. 480 MHz. Hij merkt dat het beeld donker wordt als de amateur uitzendt.
- Dit kan het gevolg zijn van:
- a. verkeerde antenne-aanpassing van de amateurzender
b. harmonischen van de amateurzender
c. te grote frequentiezwaaai van de amateurzender
d. blokkering van de mengtrap in de TV
50. De voortplantingssnelheid voor radiogolven in een bepaald materiaal is 250.000 km/s. In dit materiaal is de golflengte van het signaal 2 meter.

De frequentie is dan:

- a. 125 MHz
b. 125 kHz
c. 150 kHz
d. 150 MHz

Opgave
nummer

Heeft u alle vragen op het voorblad ingevuld?

Totaal aantal incorrect

ANTWOORDBLAD F-examen

Examenummer : F 23052014

Groen van Prinsterer Lyceum
Vlaardingen

23 mei 2014 13.00 uur

Vraag	A	B	C	D
1			X	
2	X			
3			X	
4		X		
5		X		
6		X		
7		X		
8			X	
9		X		
10			X	
11			X	
12	X			
13		X		
14	X			
15			X	
16			X	
17				X
18		X		
19				X
20	X			
21				X
22		X		
23	X			
24		X		
25	X			
26		X		
27	X			
28				X
29			X	
30		X		
31				X
32				X
33			X	
34			X	
35				X
36			X	
37				X
38	X			
39		X		
40				X
41			X	
42			X	
43	X			
44		X		
45				X
46				X
47			X	
48			X	
49				X
50	X			