

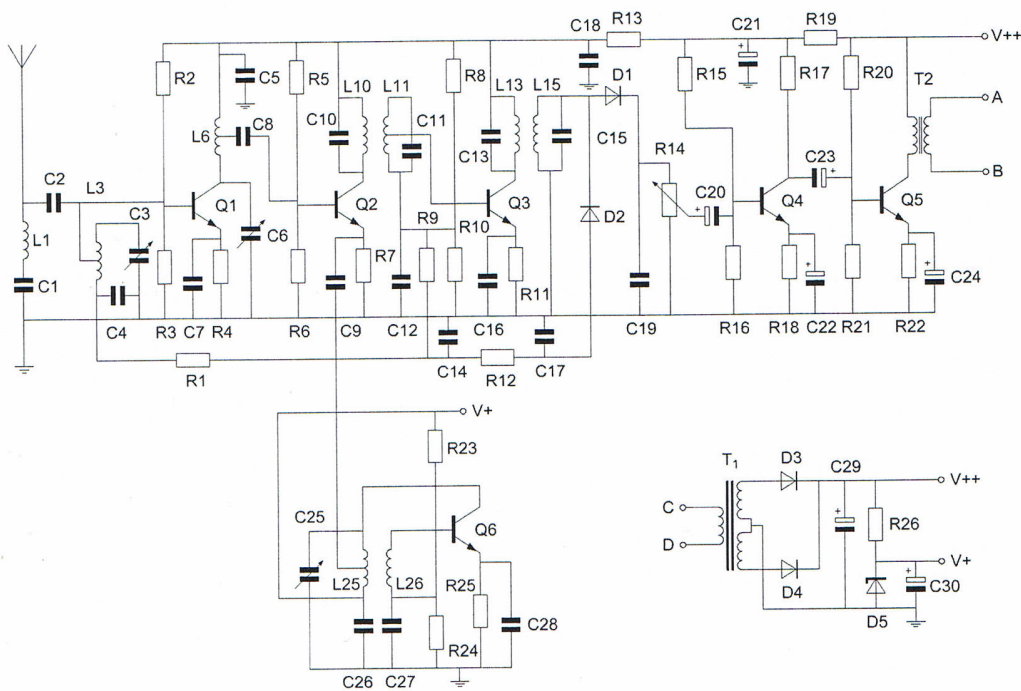
Opgave
nummer

De netheid van het werk kan invloed hebben op de beoordeling

Examen F-Examen

Voorschriften, procedures en techniek

Afbeelding 1



Zie afbeelding 1

1. Detectie van het laagfrequent signaal gebeurt door:

- D1 en D2
- Q4
- alleen D2
- alleen D1

Zie afbeelding 1

2. De ontvanger wordt afgestemd met:

- alleen C25
- alleen C3
- alleen C6
- C3, C6 en C25

Opgave
nummer

3. Een sinusvormige spanning van $100 \text{ V}_{\text{eff}}$ heeft op $t=0$ een nuldoorgang van negatief naar positief.

Een kwart periode later is de momentele waarde:

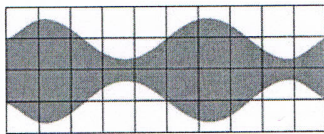
- a. +100 V
- b. +70,7 V
- c. +141,4 V
- d. -141,4 V

4. De juiste volgorde van toenemende bandbreedte is:

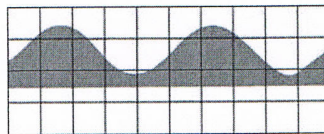
- a. EZB-telefonie, FM-telefonie, CW
- b. CW, EZB-telefonie, FM-telefonie
- c. CW, FM-telefonie, EZB-telefonie
- d. FM-telefonie, EZB-telefonie, CW

5. Een ideale enkelzijbandzender wordt met één sinusvormige toon van 1000 Hz uitgestuurd.
Het uitgangssignaal wordt op een oscilloscoop zichtbaar gemaakt.

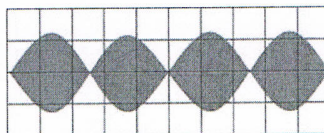
Het juiste beeld is:



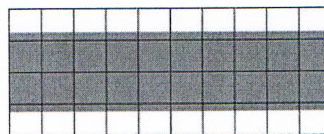
beeld 1



beeld 2



beeld 3



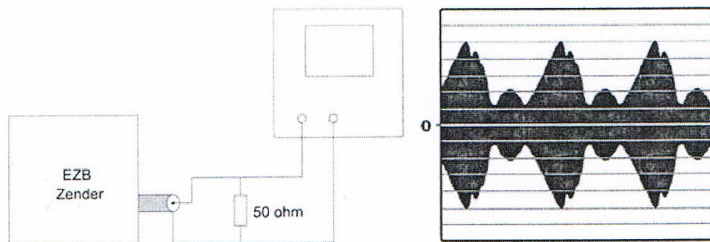
beeld 4

- a. beeld 1
- b. beeld 2
- c. beeld 4
- d. beeld 3

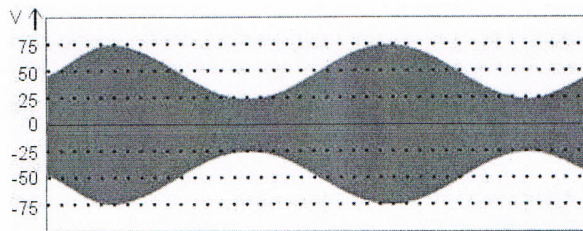
Opgave
nummer

6. Een EZB-zender is belast met een kunstantenne (dummy load) en wordt met spraak gemoduleerd.
De ingang van een oscilloscoop is aangesloten op deze dummy load.
De ingangsgevoeligheid van de oscilloscoop bedraagt 20 volt/schaaldeel.

De Peak Envelope Power (PEP) bedraagt:



- a. 100 W
b. 200 W
c. 400 W
d. 50 W
7. De Peak Envelope Power (PEP) van deze gemoduleerde hf-spanning over een 75Ω belastingsweerstand is:



- a. 75 W
b. 37,5 W
c. 16,6 W
d. 50 W
8. Een spoel heeft een gelijkstroomweerstand van 24Ω .
Bij een bepaalde frequentie is de reactantie 32Ω .

De impedantie is dan:

- a. 56Ω
b. 24Ω
c. 40Ω
d. 32Ω

Opgave
nummer

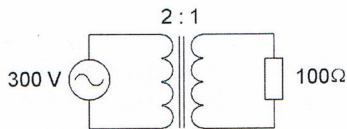
9. Een transformator met een primaire wikkeling van 1000 windingen wordt aangesloten op 200 volt wisselspanning. De secundaire wikkeling heeft 200 windingen.

De secundaire spanning is:

- a. 100 V
- b. 1000 V
- c. $200 / \sqrt{5}$ V
- d. 40 V

10. De verliesvrije transformator is belast met een weerstand.

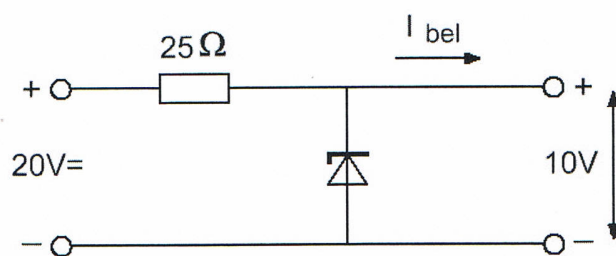
De stroom door de weerstand is:



- a. 3 A
- b. 0,75 A
- c. 1,5 A
- d. 6 A

11. De belastingsstroom I_{bel} varieert van 100 tot 300 mA.

Het maximaal gedissipeerde vermogen door de zenerdiode is:

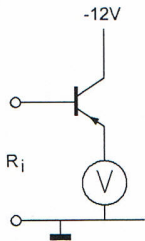


- a. 1 W
- b. 8 W
- c. 3 W
- d. 2 W

Opgave
nummer

12. De voltmeter wijst 5 volt aan en heeft een inwendige weerstand van $2 \text{ k}\Omega$.
Van de transistor is de $\beta = 100$.

De ingangsweerstand R_i is ongeveer:



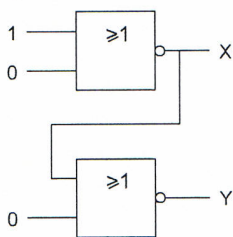
- a. $2 \text{ k}\Omega$
- b. $200 \text{ k}\Omega$
- c. $0,5 \text{ k}\Omega$
- d. $10 \text{ k}\Omega$

13. In een in klasse A ingestelde triode-versterker geldt:
stelling 1: de anode is positief ten opzichte van de kathode
stelling 2: het stuurrooster is positief ten opzichte van de kathode

Wat is juist:

- a. beide stellingen
- b. geen van beide stellingen
- c. alleen stelling 2
- d. alleen stelling 1

14. Juist is:

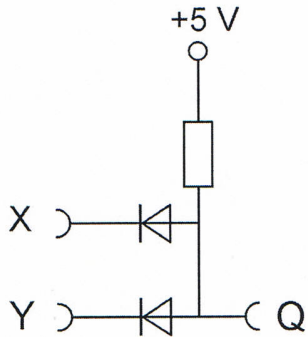


- a. $X=1$ en $Y=1$
- b. $X=0$ en $Y=0$
- c. $X=0$ en $Y=1$
- d. $X=1$ en $Y=0$

Opgave
nummer

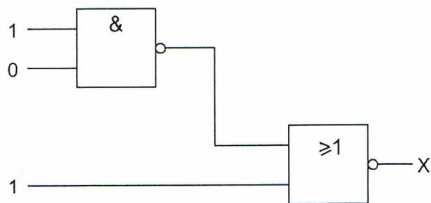
15. De logische 1 = +5V en de logische 0 = 0V.

Dit is een:

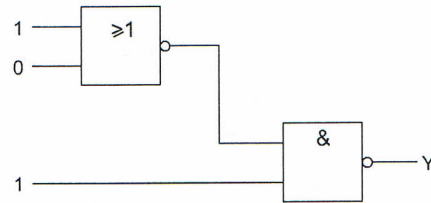


- NOF-poort (NOR)
- EN-poort (AND)
- OF-poort (OR)
- NEN-poort (NAND)

16. Juist is:



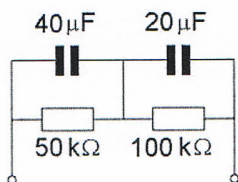
- X=1 en Y=1
- X=0 en Y=1
- X=1 en Y=0
- X=0 en Y=0



Opgave
nummer

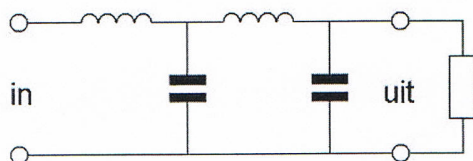
17. Voor elk van de (ideaal veronderstelde) condensatoren is de maximaal toelaatbare spanning 80 volt.

Wat is de hoogste waarde van de gelijkspanning die op deze schakeling mag worden aangesloten?



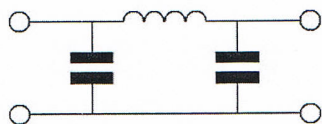
- 160 V
- 40 V
- 120 V
- 80 V

18. Dit is het schema van een:



- bandsperfilter
- hoogdoorlaatfilter
- banddoorlaatfilter
- laagdoorlaatfilter

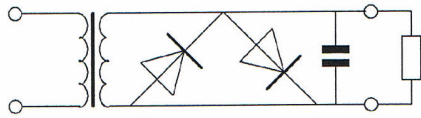
19. Dit pi-filter dat tussen de eindtrap van een zender en de voedingskabel naar de antenne is geschakeld:



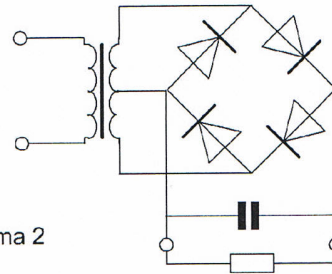
- verbetert de staandegolfverhouding op de voedingskabel naar de antenne
- verbetert de frequentiestabiliteit van de zender
- verhoogt de antennewinst
- onderdrukt harmonischen van de grondfrequentie

Opgave
nummer

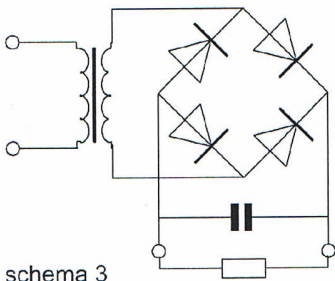
20. Als gelijkrichter kan worden toegepast:



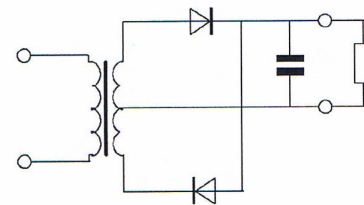
schema 1



schema 2



schema 3



schema 4

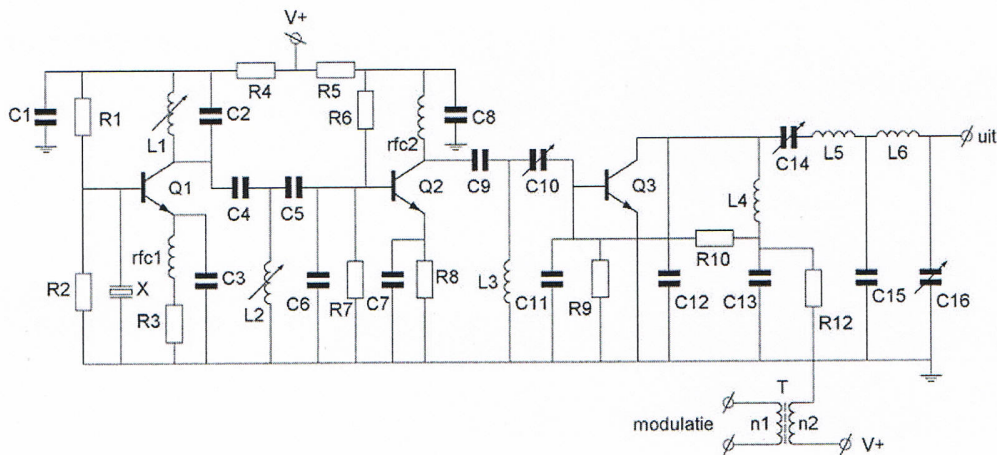
- a. schema 2
- b. schema 4
- c. schema 1
- d. schema 3

21. De uitgangsimpedantie van een ideale OpAmp is:

- a. circa 100Ω
- b. circa 1000Ω
- c. zéér hoog
- d. zéér laag

Opgave
nummer

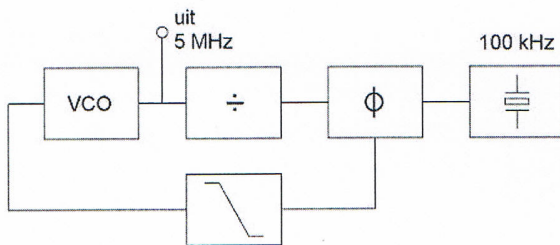
22. In deze zender is de kristaloscillator opgebouwd rond de transistor(en):



- a. Q3
- b. Q1
- c. Q2 en Q3
- d. Q2

23. De regellus met fase-vergelijk-schakeling is in stabiele toestand (gelocked).

De deler is ingesteld op:



- a. 500
- b. 50
- c. 4900
- d. 5100

24. Twee dicht bij elkaar wonende amateurs zenden gelijktijdig uit, de een op 144,5 MHz en de ander op 145,5 MHz.

Door intermodulatie kunnen ook signalen ontstaan op:

- a. 144 MHz en 146 MHz
- b. 143,5 MHz en 146,5 MHz
- c. 144,5 MHz en 145 MHz
- d. 145,5 MHz en 146 MHz

Opgave
nummer

25. In een zenderstuurtrap wordt het signaal van een kristaloscillator gemengd met dat van een variabele oscillator.

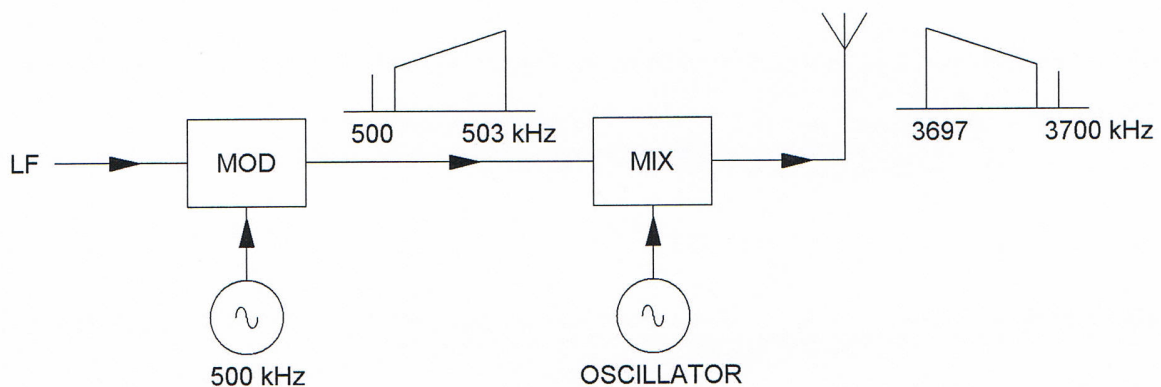
Voor het zendbereik tussen 3,5 - 3,8 MHz komt de volgende combinatie in aanmerking:

- kristaloscillator 2,6 MHz; variabele oscillator 1,2 - 1,5 MHz
- kristaloscillator 9,3 MHz; variabele oscillator 5,5 - 5,8 MHz
- kristaloscillator 4,0 MHz; variabele oscillator 400 - 700 kHz
- kristaloscillator 3,5 MHz; variabele oscillator 200 - 500 kHz

26. In een EZB-zender wordt de hoge zijband opgewekt met een draaggolffrequentie van 500 kHz.

De draaggolf-zendfrequentie bedraagt 3700 kHz, waarbij de lage zijband dient te worden uitgezonden.

De oscillatorfrequentie is:



- 3200 kHz
- 2700 kHz
- 4200 kHz
- 3700 kHz

27. Voor een telegrafiezender (A1A) geldt:

- de bandbreedte van het uitgezonden signaal is nul hertz
- de frequentiestabiliteit is niet belangrijk omdat er geen spraakmodulatie wordt toegepast
- alle trappen kunnen in klasse C worden ingesteld
- er kan alleen in de eindtrap worden gesleuteld

Opgave
nummer

28. Met een oscilloscoop en een twee-toon testsignaal kan van een EZB-zender worden bepaald:

- a. de frequentie deviatie
- b. de lineariteit
- c. de modulatie diepte
- d. de faseverschuiving van de draaggolf

29. Chirp (Tjoep) kan optreden als:

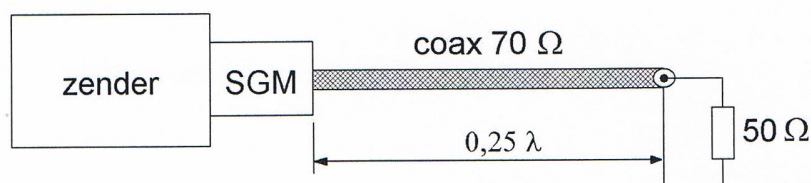
- a. de seinsleutel van de zender niet goed is afgesteld
- b. de seinsnelheid te veel varieert
- c. de antenne te licht gekoppeld is met de eindtrap
- d. de voedingsspanning van de oscillator onvoldoende stabiel is

30. Het effectief uitgestraald vermogen uitgedrukt in EIRP is t.o.v. de ERP van dezelfde zender en antenne:

- a. gelijk
- b. 2,15 dB hoger
- c. 2,15 dB lager
- d. 4,3 dB hoger

31. De coaxkabel heeft een karakteristieke impedantie van 70Ω en een elektrische lengte van $0,25 \lambda$.

De standegolfmeter (SGM), welke is gemaakt voor 50Ω , wijst ongeveer aan:

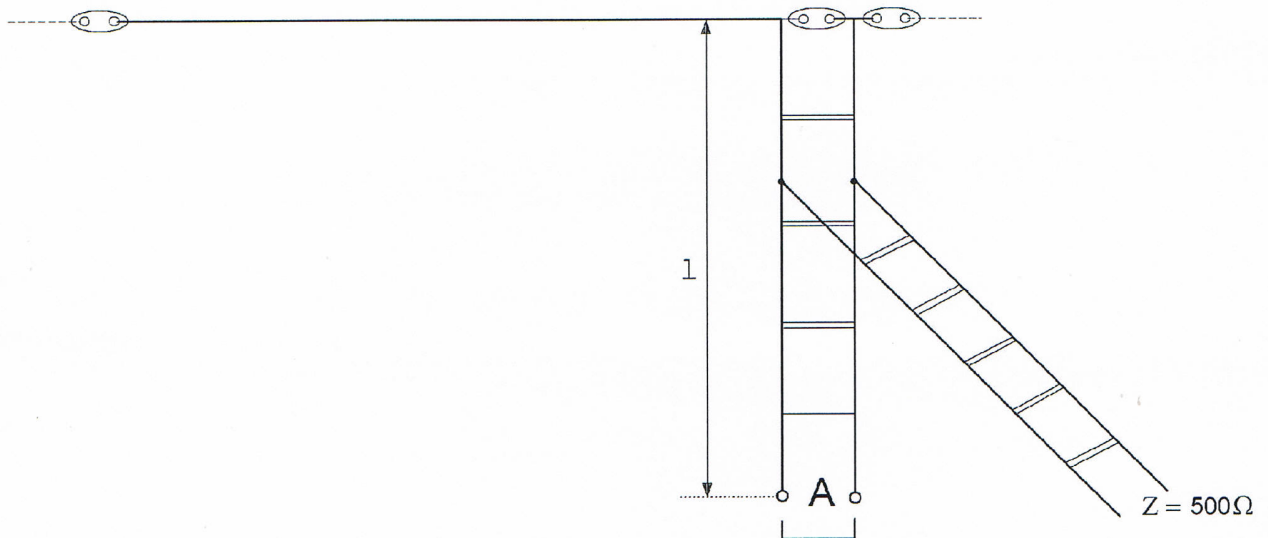


- a. 2,0
- b. 1,4
- c. 0,7
- d. 1,0

Opgave
nummer

32. Om een hoogohmige antenne aan te passen aan een voedingslijn met lagere impedantie, wordt een "stub" toegepast.

Wat is juist:



- a. **lengte 1:** $1/8$ lambda; **einde A:** open
- b. **lengte 1:** $1/2$ lambda; **einde A:** kortgesloten
- c. **lengte 1:** $1/4$ lambda; **einde A:** open
- d. **lengte 1:** $1/4$ lambda; **einde A:** kortgesloten
33. De demping bij vrije-ruimtepropagatie tussen twee rondstralende antennes wordt gemeten.

Als de onderlinge afstand wordt verdubbeld dan zal de demping:

- a. toenemen met 2 dB
- b. toenemen met 3 dB
- c. gelijk blijven
- d. toenemen met 6 dB
34. De reflectie van elektromagnetische golven door de ionosfeer is het minst afhankelijk van:
- a. de tijd van de dag
- b. de frequentie
- c. de polarisatie
- d. het jaarseizoen

Opgave
nummer

35. De golflengte van een signaal, dat gereflecteerd wordt door de F-laag, kan zijn:

- a. 1 m
- b. 1 cm
- c. 10 cm
- d. 10 m

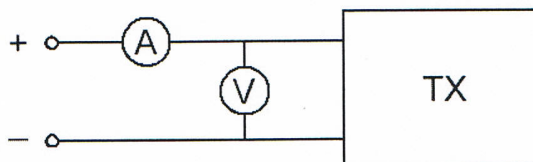
36. Voor verbindingen vanuit Nederland met amateurstations op een ander continent kan het best gebruik worden gemaakt van:

- a. een frequentie lager dan 5 MHz met propagatie via de grondgolf
- b. een frequentie hoger dan 10 MHz met propagatie via de ruimtegolf
- c. een frequentie hoger dan 10 MHz met propagatie via de grondgolf
- d. een frequentie lager dan 5 MHz met propagatie via de ruimtegolf

37. Een wisselstroom met een frequentie van 14 MHz in een draad van een open voedingslijn kan gemeten worden met een:

- a. in de draad opgenomen koolweerstand van 1Ω en hierover een draaispoelmeter
- b. in de draad opgenomen koolweerstand van 1Ω en hierover een draaispoelmeter in serie met een diode
- c. dipmeter
- d. staandegolfmeter

38. Om het opgenomen vermogen van de zender zo nauwkeurig mogelijk te meten, dient de weerstand van de respectievelijke meetinstrumenten te zijn:



- a. A-meter laag; V-meter hoog
- b. A-meter laag; V-meter laag
- c. A-meter hoog; V-meter laag
- d. A-meter hoog; V-meter hoog

39. Een frequentiemeting kan het meest nauwkeurig worden uitgevoerd met een:

- a. frequentieteller
- b. absorptiefrequentiemeter
- c. oscilloscoop
- d. dipmeter

Opgave
nummer

40. Een radiozendamateur werkt met CW op 28,01 MHz.
Zijn buurman luistert op 27 MHz en merkt dat de ontvangst van zwakke signalen onderbroken wordt in het seintempo van de amateur.

De waarschijnlijke oorzaak is:

- a. harmonischen van de amateurzender
- b. blokkering van de 27 MHz ontvanger door het 28 MHz signaal ...
- c. intermodulatie
- d. verkeerd aangepaste ontvangantenne

41. Als een radiozendamateur zijn yagi-antenne in een bepaalde richting zet en gaat zenden, blijkt bij de burens de CD-speler gestoord te worden.
De CD-speler heeft een CE-keurmerk.

De storing is waarschijnlijk het gevolg van:

- a. harmonischen van de zender
- b. frequentie-instabiliteit van de zender ...
- c. de hoge veldsterkte van het zendsignaal in de CD-speler
- d. het gebruik van afgeschermd kabel

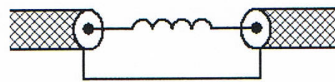
42. Uit de luidsprekers van een geluidsinstallatie wordt het signaal van een 144 MHz amateurzender hoorbaar.
Er is al een netfilter aangebracht en er zijn smoorspoelen in de luidsprekerleidingen geplaatst.
De storing blijft ook aanwezig als alle signaaltoevoerdraden zijn losgenomen.

De oorzaak van de storing is waarschijnlijk het gevolg van:

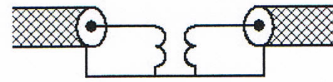
- a. directe instraling
- b. onjuist gebruik van ringkerntransformatoren ...
- c. extreme propagatie-omstandigheden
- d. te sterke harmonischen van de zender

Opgave
nummer

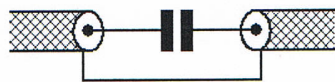
43. Een schakeling om mantelstromen tegen te gaan is:



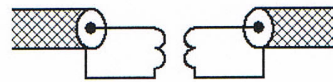
schakeling 1



schakeling 2



schakeling 3



schakeling 4

- schakeling 2
- schakeling 3
- schakeling 4
- schakeling 1

44. Het lichaamsdeel dat het snelst beschadigd kan worden door de invloed van elektromagnetische golven met frequenties boven 1000 MHz is:

- het oog
- de hand
- de nier
- het hart

45. In de algemene bepalingen van de Telecommunicatiewet komt de volgende definitie voor:

"(- X -): apparaten die naar hun aard bestemd zijn voor het zenden of het zenden en ontvangen van radiocommunicatiesignalen."

In plaats van (- X -) staat:

- radioversterkerapparaten
- radiozendapparaten
- meetapparaten
- radio-ontvangapparaten

Opgave
nummer

- 46. In de algemene bepalingen van de Telecommunicatiewet komt de volgende definitie voor:**

"(- X -): eigenschap van apparaten, om op bevredigende wijze in hun elektromagnetische omgeving te kunnen functioneren zonder zelf elektromagnetische storingen te veroorzaken die ontoelaatbaar zijn voor alles wat zich in die omgeving bevindt."

In plaats van (- X -) staat:

- a. elektromagnetische toegankelijkheid
- b. elektromagnetische comptabiliteit
- c. elektromagnetische affiniteit
- d. elektromagnetische stoorongevoeligheid

- 47. Bij onderzoek naar aanleiding van een klacht blijkt dat uw amateurzender storing veroorzaakt in een mobilfoonkanaal van de politie.**

De Minister van Economische Zaken is in dit geval bevoegd:

1. het amateurapparaat in beslag te nemen en op uw kosten te vernietigen.
2. een geheel of gedeeltelijk zendverbod op te leggen.

Juist is?

- a. geen van beide
- b. alleen 2
- c. alleen 1
- d. zowel 1 als 2

- 48. Tijdens een amateurradio-uitzending moet de radiozendamateur er voor zorgdragen dat:**

- a. het maximum zendvermogen niet wordt overschreden
- b. het zendvermogen constant blijft
- c. de grenzen van de hem toegewezen frequentiebanden en het toegestane zendvermogen niet worden overschreden
- d. de zendfrequentie zo stabiel mogelijk is

- 49. Het woord "MOSFET" wordt volgens het voorgeschreven spellingalfabet gespeld als:**

- a. Martha Ontario Sierra Foxtrot Echo Texas
- b. Mike Oscar Sierra Foxtrot Echo Tango
- c. Mike Oscar Sierra Fox Echo Texas
- d. Mexico Ontario Santiago Fox Echo Tango

Opgave
nummer

50. PA3XXX in Breda hoort op 80-meter ON4ZZZ in Antwerpen roepen:
CQ-DX, CQ-DX, de ON4ZZZ.

Hoe reageert PA3XXX hierop?

- a. ON4ZZZ, ON4ZZZ, ON4ZZZ, ON4ZZZ QRX
- b. PA3XXX voor ON4ZZZ
- c. hij antwoordt niet
- d. ON4ZZZ de PA3XXX

...

Heeft u alle vragen op het voorblad ingevuld?

Totaal aantal incorrect

Correctieblad

1	2	3	4	5	6	7	8	9	10	11	12	13	14	15	16
										28 B		35 D			
	3 C		9 D						25 B				40 B		46 B
	4 B			12 B	15 B	17 C				29 D		36 B			
		6 A						22 B					41 C	43 C	
			10 C							30 B		37 B			47 B
				13 D			20 D				32 D			44 A	
		7 B			16 B	18 D				26 C			42 A		48 C
1 D							21 D	23 B			33 D				
	5 C											38 A			
			11 C						27 C	31 A				45 B	
		8 C		14 C		19 D					34 C				49 B
2 D								24 B				39 A			

Correctieblad

17	18	19	20	21	22	23	24	25	26	27	28	29	30	31	32
50 C															