

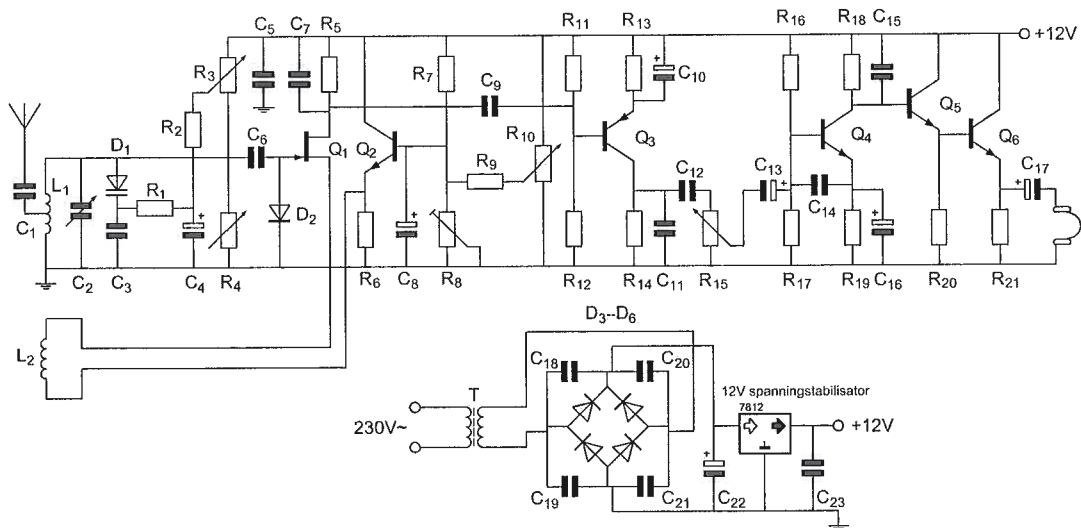
Opgave  
nummer

De netheid van het werk kan invloed hebben op de beoordeling

# Examen F-Examen

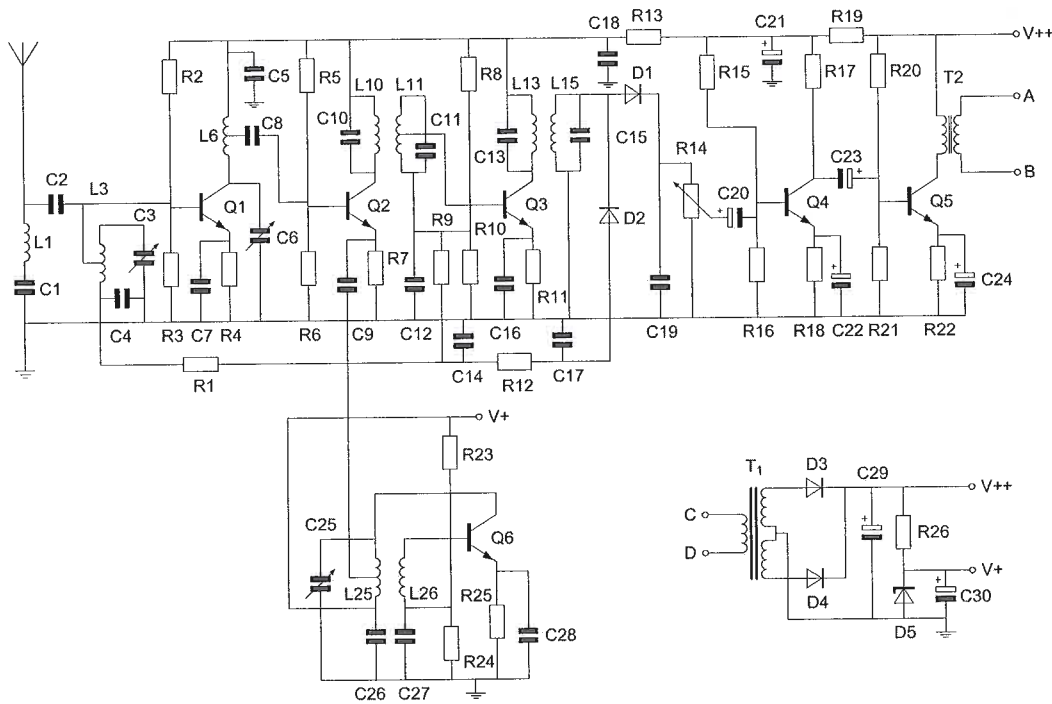
## Voorschriften, procedures en techniek

Afbeelding 1

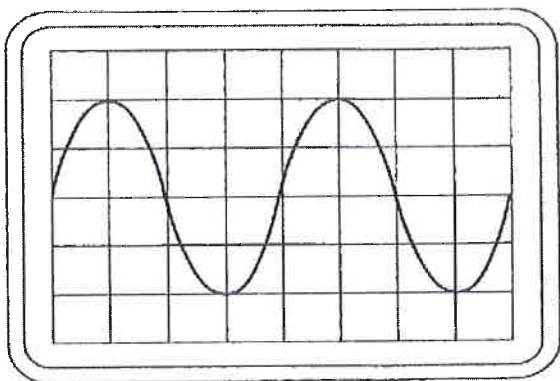


Opgave  
nummer

**Afbeelding 2**



**Afbeelding 3**



Zie afbeelding 1

1.  $R_{11}$  en  $R_{12}$  :

- a. dienen voor tegenkoppeling van  $Q_3$
- b. mogen geen draadgewonden weerstanden zijn
- c. vormen met C9 een laagdoorlaatfilter
- d. zorgen voor het juiste werkpunt van  $Q_3$

Opgave  
nummer

Zie afbeelding 2

2. De detector bestaat o.a. uit:

- a. D2, R12, C14, C17
- b. L15, D1, C19, R14
- c. L11, C11, Q3, R11
- d. C20, R15, R16, Q4

Zie afbeelding 3

3. Instelling oscilloscoop:

Horizontaal:  $2 \mu\text{sec/schaaldeel}$

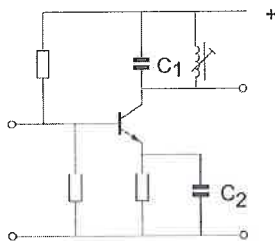
Verticaal:  $25 \text{ V/schaaldeel}$

Uit dit beeld leidt u de volgende waarden af:

- a. amplitude 100 V; periodeduur  $8 \mu\text{sec}$
- b. amplitude 100 V; periodeduur  $4 \mu\text{sec}$
- c. amplitude 50 V; periodeduur  $8 \mu\text{sec}$
- d. amplitude 50 V; periodeduur  $4 \mu\text{sec}$

4. De versterkertrap werkt op 145 MHz.

Wat is juist?



- a. C1 is een kunststofcondensator  
C2 is een electrolytische condensator
- b. C1 is een keramische condensator  
C2 is een elektrolytische condensator
- c. C1 is een elektrolytische condensator  
C2 is een keramische condensator
- d. C1 is een keramische condensator  
C2 is een keramische condensator

Opgave  
nummer

5. Het woord "KILOBYTE" wordt volgens het voorgeschreven spellingalfabet gespeld als:

- a. Kilo India Lima Oscar Baltimore Yankee Texas Echo
- b. Kilo Italy Lima Oscar Bravo Yankee Tango Echo
- c. Kilo India Lima Oscar Bravo Yankee Texas Echo
- d. Kilo India Lima Oscar Bravo Yankee Tango Echo

6. Een analogoog signaal wordt aangeboden aan een ADC.

De nauwkeurigheid van de conversie kan worden vergroot door:

- a. meer bits per sample te gebruiken
- b. de bemonsteringsfrequentie te verlagen
- c. hetingangssignaal van de ADC te verzwakken
- d. minder bits per sample te gebruiken

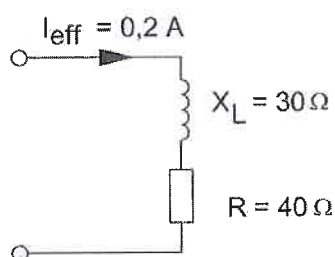
7. In een EZB-amateurzender wordt de modulatie verkregen door middel van een balansmodulator.

Daarachter is een zijbanddoorlaatfilter geschakeld.

De gangbare bandbreedte van dit filter voor goed verstaanbare spraak bedraagt:

- a. 1200 Hz
- b. 4800 Hz
- c. 2400 Hz
- d. 9600 Hz

8. Het opgenomen vermogen is:



- a. 2,8 W
- b. 2 W
- c. 10 W
- d. 1,6 W

Opgave  
nummer

**9. U moet een reparatie uitvoeren aan een 300 volt voeding.**

**Na het uitschakelen van de netspanning neemt u de volgende veiligheidsmaatregel:**

- a. u verwijdert de zekeringen
- b. u ontladst alle condensatoren
- c. u wacht nog ongeveer 5 minuten voordat u begint
- d. u sluit de voeding aan de ingang kort

...

**10. Bij verdubbeling van de antennehoogte zal in het vrije veld de VHF-radiohorizon:**

- a. minder dan een faktor 2 verder komen te liggen
- b. geen verandering ondergaan
- c. meer dan een faktor 10 verder komen te liggen
- d. ongeveer een faktor 4 verder komen te liggen

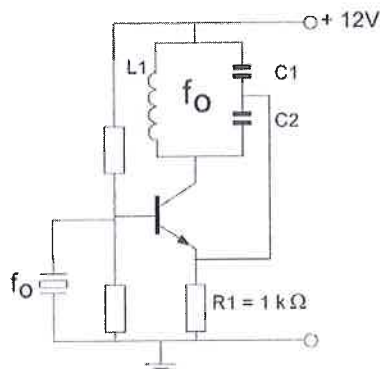
...

**11. De belangrijkste component van een breedband-kunstantenne is een:**

- a. luchtspoel
- b. ijzerkernspoel
- c. niet-inductieve weerstand
- d. draadgewonden weerstand

...

**12. Deze schakeling oscilleert op de frequentie bepaald door:**



- a. het X-tal in parallelresonantie
- b. het X-tal in serieresonantie
- c. C1, C2 en R1
- d. C1, C2 en L1

...

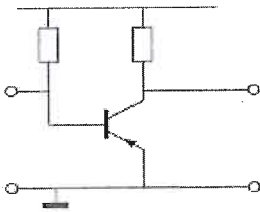
Opgave  
nummer

13. Een parabolische reflector met een diameter van 30 cm werkt het beste in het frequentiegebied:

- a. 30 - 300 MHz
- b. ruim boven 3000 MHz
- c. 3 - 30 MHz
- d. 300 - 3000 MHz

...

14. Dit is een transistor in:

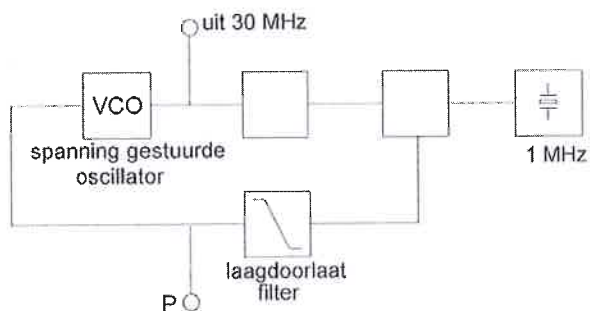


- a. gemeenschappelijke basisschakeling
- b. gemeenschappelijke collectorschakeling
- c. gemeenschappelijke emitterschakeling
- d. geaarde basisschakeling

...

15. De regellus met fase-vergelijk-schakeling bevindt zich in vergrendelde toestand (geloeked).

Op punt P staat:

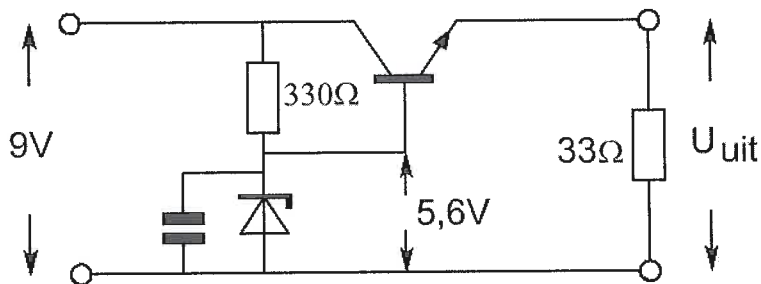


- a. een wisselspanning van 30 MHz
- b. een gelijkspanning met langzame variaties
- c. een wisselspanning van 1 MHz
- d. een constante gelijkspanning

...

Opgave  
nummer

16. De uitgangsspanning  $U_{\text{uit}}$  van de schakeling met een siliciumtransistor is ongeveer:



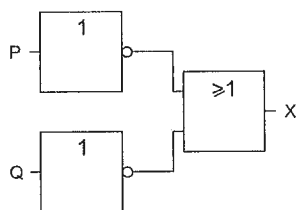
- a. 5,0 V
- b. 8,4 V
- c. 6,2 V
- d. 5,6 V

17. Een luchtcondensator bestaat uit 2 koperplaten.  
De oppervlakte van deze platen wordt 2 x zo groot gemaakt.

De capaciteit zal:

- a. 4 x zo groot worden
- b. gelijk blijven
- c. halveren
- d. verdubbelen

18. Deze schakeling heeft een:



- a. NOF-functie
- b. OF-functie
- c. NEN-functie
- d. EN-functie

Opgave  
nummer

19. Welke combinatie van mogelijkheden mag de radiozendamateur met een F-registratie gebruiken?

- a. zendvermogen 120 W; frequentie 3400,1 MHz
- b. zendvermogen 120 W; frequentie 29,9 MHz
- c. zendvermogen 400 W; frequentie 138,0 kHz
- d. zendvermogen 400 W; frequentie 1250,1 MHz

20. Met een superheterodyne-ontvanger wordt een signaal van 8 MHz ontvangen. De oscillatorfrequentie is 6,5 MHz.

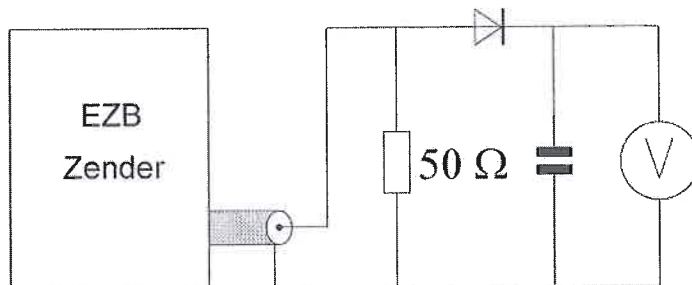
De spiegelfrequentie is:

- a. 9,5 MHz
- b. 5 MHz
- c. 1,5 MHz
- d. 14,5 MHz

21. Een EZB-zender wordt gestuurd met een dubbeltoon (1100 Hz en 1900 Hz, van gelijke amplitude).

De meter wijst 71 volt aan.

De Peak Envelope Power (PEP) bedraagt:



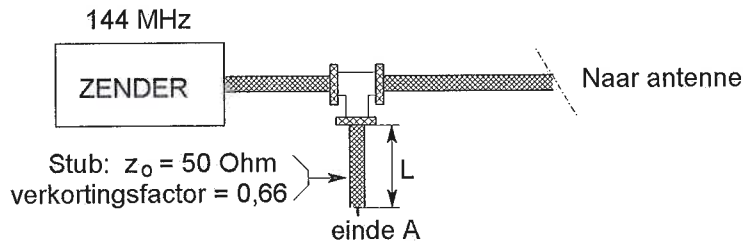
- a. 150 W
- b. 100 W
- c. 71 W
- d. 50 W



Opgave  
nummer

22. Om harmonischen van de zendfrequentie te onderdrukken wordt aan de coaxiale voedingslijn naar de antenne een coaxiale stub aangebracht.

Wat is juist:



- a. lengte  $L = 33 \text{ cm}$ ; einde A = kortgesloten
- b. lengte  $L = 33 \text{ cm}$ ; einde A = open
- c. lengte  $L = 66 \text{ cm}$ ; einde A = kortgesloten
- d. lengte  $L = 99 \text{ cm}$ ; einde A = open

23. Een radiobuis staat ingesteld in klasse A.

Bij sturing met een sinusvormig signaal is anodestroom aanwezig gedurende:

- a. de gehele periode
- b. de halve periode
- c. twee derde periode
- d. een derde periode

24. Lange-afstand-communicatie op hf-banden wordt mogelijk gemaakt door het afbuigen van radiogolven in de:

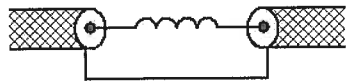
- a. stratosfeer
- b. ionosfeer
- c. troposfeer
- d. magnetosfeer

25. Wanneer van een triode de roosterspanning meer negatief wordt gemaakt ten opzichte van de kathode, zal de:

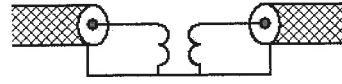
- a. anodestroom toenemen
- b. anodespanning afnemen
- c. roosterstroom toenemen
- d. anodestroom afnemen

Opgave  
nummer

26. Een schakeling om mantelstromen tegen te gaan is:



schakeling 1



schakeling 2



schakeling 3



schakeling 4

- a. schakeling 3
- b. schakeling 4
- c. schakeling 2
- d. schakeling 1

27. Een 10-meter zender veroorzaakt laagfrequentdetectie in een geluidsinstallatie. Om de storing op te heffen worden de laagohmige luidsprekeruitgangen ontkoppeld door middel van condensatoren, parallel aan de uitgangen.

De meest geschikte capaciteitswaarde is:

- a. 10 millifarad
- b. 10 microfarad
- c. 10 picofarad
- d. 10 nanofarad

28. In een elektronisch orgel treedt laagfrequentdetectie op.

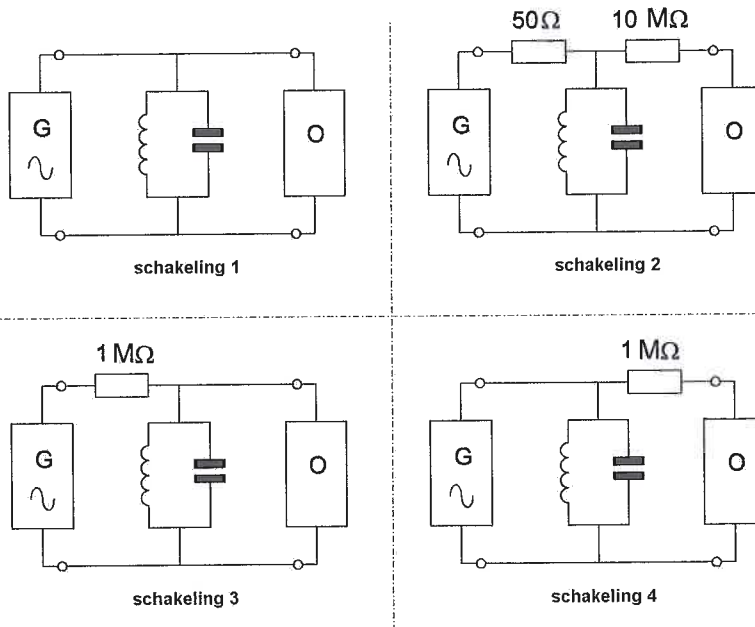
Deze is het duidelijkst waarneembaar bij:

- a. fasemodulatie
- b. bij alle modulatie soorten
- c. enkelzijbandmodulatie
- d. frequentiemodulatie

Opgave  
nummer

29. Met behulp van een signaalgenerator (G) en een oscilloscoop (O) wordt de resonantiefrequentie van een parallelkring bepaald (1-5 MHz). De uitgangsimpedantie van de generator is 50 ohm, de ingangsimpedantie van de oscilloscoop is 10 Mohm.

De beste schakeling is:



- a. schakeling 1  
b. schakeling 4  
c. schakeling 2  
d. schakeling 3

30. In de algemene bepalingen van de Telecommunicatiewet komt de volgende definitie voor:

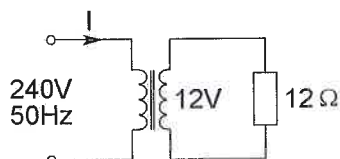
"(- X -): apparaten die naar hun aard bestemd zijn voor het zenden of het zenden en ontvangen van radiocommunicatiesignalen."

In plaats van (- X -) staat:

- a. radioversterkerapparaten  
b. meetapparaten  
c. radio-ontvangapparaten  
d. radiozendapparaten

Opgave  
nummer

31. De primaire stroom  $I$  is:



- a. 25 mA
- b. 500 mA
- c. 50 mA
- d. 20 A

32. **Bewering 1:**

Een FM-zender wordt gemoduleerd met een spraaksignaal. De klasse van uitzending is F2A.

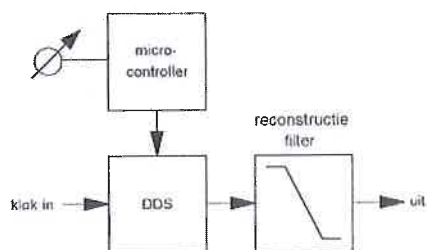
**Bewering 2:**

Een enkelzijbandzender met onderdrukte draaggolf wordt gemoduleerd met een spraaksignaal. De klasse van uitzending is J2B.

**Wat is juist?**

- a. geen van beide beweringen
- b. alleen bewering 2
- c. bewering 1 en bewering 2
- d. alleen bewering 1

33. Dit blokschema toont een:



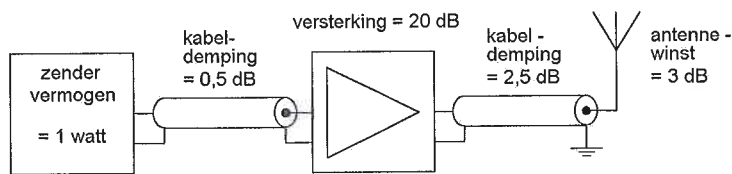
- a. productdetector
- b. amplitude modulator
- c. PLL-schakeling
- d. digitale VFO

Opgave  
nummer

34. De ITU regio I, waartoe Nederland behoort, omvat de volgende gebieden:

- a. alleen Europa
- b. alleen Nederland, België en Luxemburg
- c. alleen de CEPT-landen
- d. alleen Europa, Afrika en enkele Aziatische landen

35. Het door de antenne effectief uitgestraald vermogen (erp) is:



- a. 1 W
- b. 10 W
- c. 2 W
- d. 100 W

36. Voor optimale verstaanbaarheid van spraak dient via een telefoniezender een frequentieband overgebracht te worden die ligt tussen:

- a. 300 en 3000 Hz
- b. 1000 en 2000 Hz
- c. 100 en 1000 Hz
- d. 2000 en 4000 Hz

37. Een radiozendamateur werkt met CW op 28,01 MHz. Zijn buurman luistert op 27 MHz en merkt dat de ontvangst van zwakke signalen onderbroken wordt in het seintempo van de amateur.

De waarschijnlijke oorzaak is:

- a. intermodulatie
- b. verkeerd aangepaste ontvangantenne
- c. blokkering van de 27 MHz ontvanger door het 28 MHz signaal
- d. harmonischen van de amateurzender

Opgave  
nummer

38. Soms blijkt dat er op de 27 MHz band (11 meter) betere verbindingen mogelijk zijn dan op de 28 MHz band (10 meter).

Dat komt omdat:

- a. er op 10 meter minder met een vaste kanaalindeling gewerkt wordt
- b. er op 10 meter meer zonnevlekken zijn
- c. de MUF net niet hoog genoeg is voor de 10 meter band
- d. er op 10 meter vaak met CW gewerkt wordt

39. Een transistorversterker in gemeenschappelijke basisschakeling heeft:

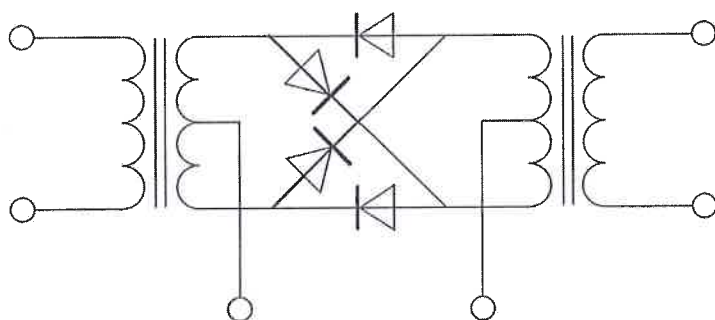
- a. een grote stroomversterking
- b. een lage uitgangsimpedantie
- c. een geringe dissipatie
- d. een lage ingangsimpedantie

40. Op het vaste adres van de geregistreerde radiozendamateur staat het amateurstation zodanig opgesteld dat door het indrukken van de microfoonschakelaar de zender in bedrijf komt. De radiozendamateur is niet aanwezig.

Wat is juist?

- a. dit is toegestaan als het bewijs van registratie aanwezig is
- b. dit is in strijd met de voorschriften en beperkingen
- c. dit is toegestaan
- d. de radiozendamateur handelt correct als hij aan z'n huisgenoten heeft verteld dat niemand aan het amateurstation mag komen

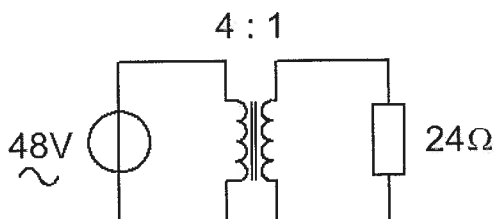
41. De schakeling stelt voor een:



- a. dubbelfasige gelijkrichter
- b. balansmodulator
- c. frequentiediscriminator
- d. spanningsverdubelaar

Opgave  
nummer

42. De stroom door de weerstand is:



- a. 1 A
- b. 6 A
- c. 2 A
- d. 0,5 A

43. De voetpunt-impedantie van een groundplane antenne, waarvan de radialen naar beneden worden gebogen, zal:

- a. lager worden
- b. zuiver capacitief worden
- c. hoger worden
- d. gelijk blijven

44. Een amateur stuurt zijn SSB-zender niet te ver uit, maar toch veroorzaakt hij splatterstoring.

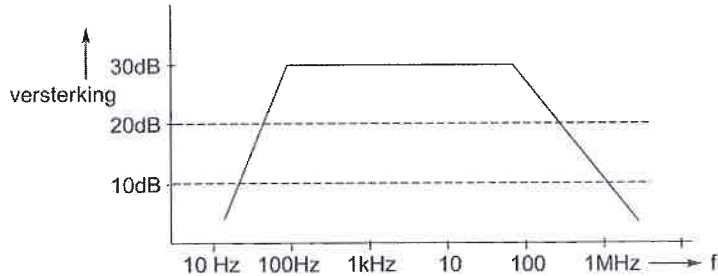
Dit kan worden veroorzaakt door:

- a. verkeerde zijbandkeuze (USB/LSB)
- b. onvoldoende onderdrukking van harmonischen
- c. parasitair oscilleren van de eindtrap
- d. te hoog zendvermogen

Opgave  
nummer

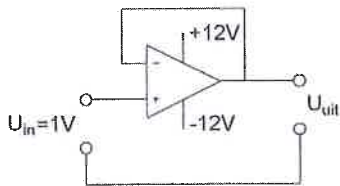
45. Een versterker heeft de onderstaande frequentiecarakteristiek.

De versterker is geschikt voor toepassing als:



- eindversterker voor een kortegolf zender
- gelijkspanningsversterker
- lf-versterker
- antenneversterker voor een 2-m ontvanger

46. De uitgangsspanning  $U_{\text{uit}}$  is:



- 0 V
- 1 V
- +1 V
- +12 V

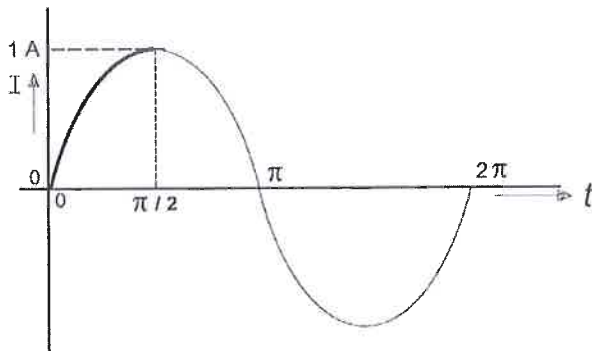
47. De "skip distance" is de afstand tussen:

- de antenne en de reflecterende ionosfeerlaag
- het eind van het grondgolfbereik en de dichtstbijzijnde plaats waar de gereflecteerde golf aanwezig is
- twee gereflecteerde golven
- de antenne en de dichtstbijzijnde plaats waar de gereflecteerde golf aanwezig is



Opgave  
nummer

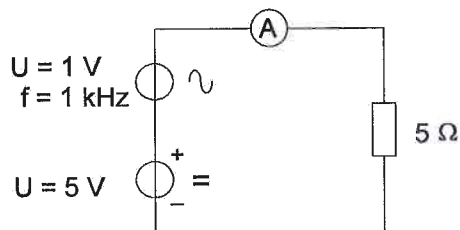
48. De gemiddelde waarde van de stroom over het tijdsinterval van 0 tot  $\pi/2$  seconde is:



- a.  $\pi$  A
- b.  $2/\pi$  A
- c.  $1/\pi$  A
- d. 0 A

49. De draaispoel-ampèremeter is geïkkt voor gelijkstroom.

De ampèremeter wijst aan:



- a. 1,2 A
- b. 0,8 A
- c. 1 A
- d. 1,14 A

50. De zender van een radiozendamateur met een F-registratie kan in de 40-meter amateurband een zendvermogen leveren van maximaal 600 watt.

Het gebruik van deze zender is:

- a. niet toegestaan
- b. alleen toegestaan met een bijzondere toestemming
- c. toegestaan als het zendvermogen wordt beperkt tot ten hoogste 400 watt
- d. zonder beperkingen toegestaan

Opgave  
nummer

*Heeft u alle vragen op het voorblad ingevuld?*

Totaal aantal incorrect

