

Opgave
nummer

De netheid van het werk kan invloed hebben op de beoordeling

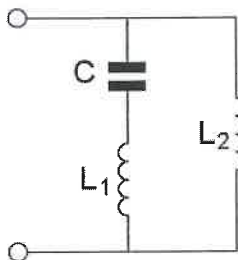
Examen F-Examen

Voorschriften, procedures en techniek

1. Een amateurzender straalt minder harmonischen uit indien:

- a. de eindtrap in klasse C wordt ingesteld in plaats van in klasse A
- b. de eindtrap in klasse A wordt ingesteld in plaats van in klasse C ...
- c. de voedingsspanning van de oscillator beter wordt gestabiliseerd
- d. een kristaloscillator wordt gebruikt in plaats van een LC-oscillator

2. Deze L-C schakeling heeft:



- a. geen resonantiefrequentie
- b. alleen een parallelresonantiefrequentie ...
- c. alleen een serieresonantiefrequentie
- d. zowel een parallel- als een serieresonantiefrequentie

3. De roepletters moeten worden uitgezonden:

- a. bij het begin en het einde van elke uitzending ten minste één maal en tijdens de uitzending één maal per 10 minuten
- b. bij het begin en het einde van elke uitzending ten minste twee maal en tijdens de uitzending één maal per 5 minuten ...
- c. telkens om de 5 minuten ten minste tweemaal in spraak of morsetekens
- d. bij het begin en het einde van elke uitzending ten minste één maal en tijdens de uitzending één maal per 5 minuten

Opgave
nummer

4. In de "gebruikersbepalingen" is onder meer bepaald dat de radiozendamateur:

- a. bij het gebruik van het amateurstation overlast in het radioverkeer dient te voorkomen
- b. alleen radiozendapparaten mag gebruiken die van een toegestaan type zijn ...
- c. tijdens de uitzendingen van een amateurstation hierbij altijd aanwezig dient te zijn
- d. recht heeft op ongestoord gebruik van de aan de Amateurdienst toegewezen frequentiebanden

5. Een meetapparaat dat versterkers bevat voor horizontale - en verticale afbuiging is een:

- a. oscilloscoop
- b. ohm meter ...
- c. signaalgenerator
- d. ampèremeter

6. De roepletters PA1HDT/P worden volgens het voorgeschreven spellingalfabet gespeld als:

- a. Papa Alfa Een Hotel Dandy Telecom breukstreep Post
- b. Papa Alfa Een Hotel Dandy Tango breukstreep Papa ...
- c. Papa Alfa Een Hotel Delta Tango breukstreep Papa
- d. Papa Alfa Een Home Delta Tango breukstreep Post

7. Van een lineaire versterker kan worden gezegd:

- a. deze wordt niet voor AM-gemoduleerde signalen toegepast
- b. de vorm van de uitgangsspanning is gelijk aan die van de ingangsspanning ...
- c. deze versterker heeft altijd een rendement van 50%
- d. deze wordt alleen voor FM-gemoduleerde signalen toegepast

8. Een batterij met een inwendige weerstand van 15 ohm en een bronspanning (EMK) van 30 volt wordt aangesloten op een parallelschakeling van 2 weerstanden van 30 ohm.

De stroom die de batterij levert is:

- a. 0,5 A
- b. 4 A ...
- c. 1 A
- d. 2 A

Opgave
nummer

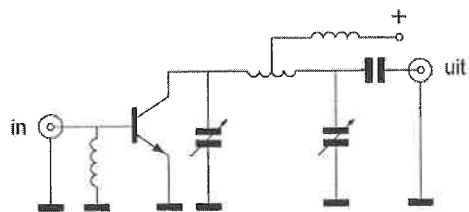
9. Een radiozendamateur werkt met CW op 28,01 MHz. Zijn buurman luistert op 27 MHz en merkt dat de ontvangst van zwakke signalen onderbroken wordt in het seintempo van de amateur.

De waarschijnlijke oorzaak is:

- a. blokkering van de 27 MHz ontvanger door het 28 MHz signaal
- b. intermodulatie
- c. harmonischen van de amateurzender
- d. verkeerd aangepaste ontvangantenne

...

10. Deze vermogensversterker is geschikt voor:



- a. morsetelegrafie (draaggolf aan/uit)
- b. amplitudemodulatie (0-100% modulatie)
- c. enkelzijbandmodulatie zonder draaggolf
- d. dubbelzijbandmodulatie zonder draaggolf

...

11. Gedurende een uitzending dient de radiozendamateur zijn roepletters:

- a. niet te vermelden
- b. ten minste éénmaal per 10 minuten te vermelden
- c. alleen op verzoek van het tegenstation te vermelden
- d. ten minste éénmaal per 5 minuten te vermelden

...

12. Het circuit voor de automatische versterkingsregeling van een EZB-ontvanger heeft bij voorkeur een afvaltijd van ongeveer:

- a. 1 minuut
- b. 1 seconde
- c. 1 microseconde
- d. 1 milliseconde

...

Opgave
nummer

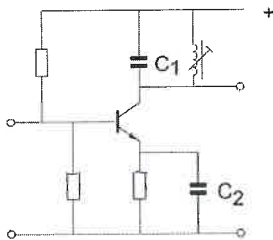
13. Een 430 MHz zender is door 25 meter coaxiale kabel (demping 16 dB/100 m) en een balun (demping 0,5 dB) verbonden met een yagi-antenne (winst 14,5 dB).
Het zendvermogen bedraagt 30 watt.

Het effectief uitgestraald vermogen (ERP) is:

- a. 100 W
- b. 30 W
- c. 1000 W
- d. 300 W

14. De versterkertrap werkt op 145 MHz.

Wat is juist?



- a. C1 is een kunststofcondensator
C2 is een electrolytische condensator
- b. C1 is een keramische condensator
C2 is een elektrolytische condensator
- c. C1 is een elektrolytische condensator
C2 is een keramische condensator
- d. C1 is een keramische condensator
C2 is een keramische condensator

15. Van een amplitude-gemoduleerde 2-meter zender is de modulatie hoorbaar uit de luidspreker van een TV-ontvanger, zelfs als de volumeregelaar hiervan op minimum is ingesteld.

De juiste conclusie is:

- a. de TV-antenne heeft te weinig richteffect
- b. de buitenmantel van de TV-antennekabel is onderbroken
- c. in de laagfrequentversterker van de TV-ontvanger treden detectieverschijnselen op
- d. de storing zal verdwijnen als in de zender enkelzijbandmodulatie wordt toegepast

Opgave
nummer

16. Indien een 3-30 MHz standegolfmeter op UHF wordt toegepast dan zullen aflezing en nauwkeurigheid:

- a. alleen kloppen indien de aanwijswaarden met 10 vermenigvuldigd worden
- b. voldoende betrouwbaar zijn
- c. geheel niet betrouwbaar zijn
- d. alleen kloppen indien de aanwijswaarden door 10 gedeeld worden

...

17. Een frequentieverdrievoudiger met een transistor wordt gestuurd met een frequentie f .

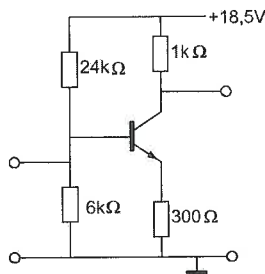
In de collectorstroom zijn de volgende frequenties aanwezig:

- a. f en $1/3 f$
- b. f en $3 f$
- c. f en $1/2 f$
- d. $1/3 f$ en $3 f$

...

18. Voor de transistor geldt: $U_{be} = -0,7 \text{ V}$.
De basisstroom is verwaarloosbaar klein.

U_{ce} is:



- a. 13 V
- b. 8,5 V
- c. 0,55 V
- d. 5,5 V

...

19. De polarisatie van een radiogolf is gedefinieerd als:

- a. de hoofdstralingsrichting van de zendantenne
- b. de richting van het magnetisch veld
- c. de opstralingshoek van de zendantenne
- d. de richting van het elektrisch veld

...

Opgave
nummer

20. Bewering 1:

Een dubbelzijband AM-zender wordt gemoduleerd met een spraaksignaal. De klasse van uitzending is A1A.

Bewering 2:

Een FM-zender wordt gemoduleerd met datasignalen. De klasse van uitzending is F1D.

Wat is juist?

- a. geen van beide beweringen
- b. alleen bewering 2
- c. alleen bewering 1
- d. bewering 1 en bewering 2

...

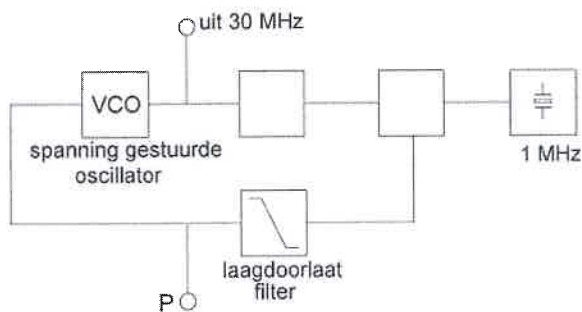
21. Bij een condensator is het faseverschil tussen stroom en spanning:

- a. 90°
- b. afhankelijk van de frequentie
- c. 0°
- d. 180°

...

22. De regellus met fase-vergelijk-schakeling bevindt zich in vergrendelde toestand (geloeked).

Op punt P staat:



- a. een constante gelijkspanning
- b. een wisselspanning van 30 MHz
- c. een wisselspanning van 1 MHz
- d. een gelijkspanning met langzame variaties

...

23. De reflectie van elektromagnetische golven door de ionosfeer is het minst afhankelijk van:

- a. de frequentie
- b. het jaarseizoen
- c. de polarisatie
- d. de tijd van de dag

...

Opgave
nummer

24. Een zendantenne wordt in het midden gevoed.

Welke figuur geeft de juiste stroomverdeling?



figuur 1



figuur 2



figuur 3

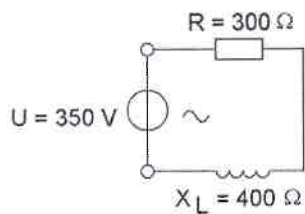


figuur 4

- a. figuur 4
- b. figuur 3
- c. figuur 1
- d. figuur 2

...

25. De spanning over de weerstand is:



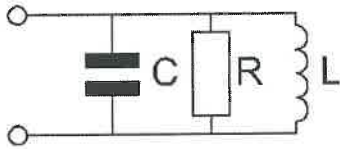
- a. 210 V
- b. 150 V
- c. 200 V
- d. 280 V

...

Opgave
nummer

26. In de kring wordt de waarde van R gehalveerd.

De bandbreedte wordt hierdoor:



- a. 2 x zo groot
- b. 2 x zo klein
- c. niet gewijzigd
- d. 4 x zo groot

...

27. Een varicapdiode wordt meestal gebruikt voor:

- a. het regelen van de versterking
- b. het moduleren in een FM-zender
- c. het stabiliseren van de voedingsspanning
- d. signaaldetectie in een AM-ontvanger

...

28. Uit de luidsprekers van een geluidsinstallatie wordt het signaal van een 144 MHz amateurzender hoorbaar.

Er is al een netfilter aangebracht en er zijn smoorspoelen in de luidsprekerleidingen geplaatst.

De storing blijft ook aanwezig als alle signaaltoevoerdraden zijn losgenomen.

De oorzaak van de storing is waarschijnlijk het gevolg van:

- a. extreme propagatie-omstandigheden
- b. directe instraling
- c. onjuist gebruik van ringkerntransformatoren
- d. te sterke harmonischen van de zender

...

29. Een analoog signaal wordt aangeboden aan een ADC.

De nauwkeurigheid van de conversie kan worden vergroot door:

- a. minder bits per sample te gebruiken
- b. meer bits per sample te gebruiken
- c. het ingangssignaal van de ADC te verzwakken
- d. de bemonsteringsfrequentie te verlagen

...

Opgave
nummer

30. Om een hf-radioverbinding over een zo groot mogelijke afstand te kunnen maken wordt een antenne toegepast met een:

- a. horizontale polarisatie
- b. kleine opstralingshoek
- c. verticale polarisatie
- d. grote opstralingshoek

...

31. In een enkelzijbandzender wordt het signaal opgewekt als lage zijband. De draaggolfoscillator werkt op 455 kHz. Alleen laagfrequente signalen tussen 300 en 3000 Hz mogen worden overgebracht.

De doorlaatband van het zijbandfilter moet liggen tussen de frequenties:

- a. 452,0 kHz en 454,7 kHz
- b. 452,0 kHz en 458,0 kHz
- c. 455,0 kHz en 458,0 kHz
- d. 455,3 kHz en 458,0 kHz

...

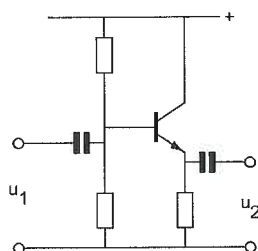
32. De demping bij vrije-ruimtepropagatie tussen twee rondstralende antennes wordt gemeten.

Als de onderlinge afstand wordt verdubbeld dan zal de demping:

- a. toenemen met 3 dB
- b. gelijk blijven
- c. toenemen met 6 dB
- d. toenemen met 2 dB

...

33. Voor de schakeling geldt:



- a. u_2 is kleiner dan u_1 en in fase met u_1
- b. u_2 is groter dan u_1 en in fase met u_1
- c. u_2 is groter dan u_1 en in tegenfase met u_1
- d. u_2 is kleiner dan u_1 en in tegenfase met u_1

...

Opgave
nummer

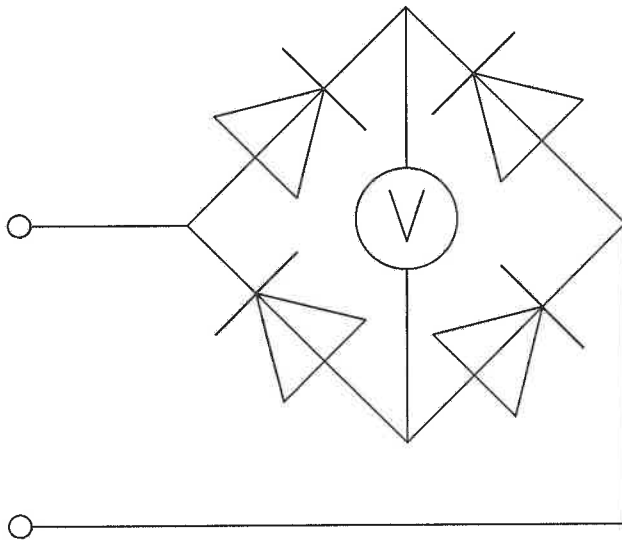
34. Een maatregel om het optreden van chirp te voorkomen is:

- a. de oscillator van de zender continu laten oscilleren
- b. de oscillator van de zender meesleutelen
- c. een ontstoorcondensator over de seinsleutel schakelen
- d. de zendereindtrap in klasse B instellen

...

35. De schakeling wordt gebruikt voor het meten van een wisselspanning met een frequentie van 50 Hz.

De draaispoelmeter, die voor gelijkspanning geijkt is, meet van de gelijkgerichte spanning:



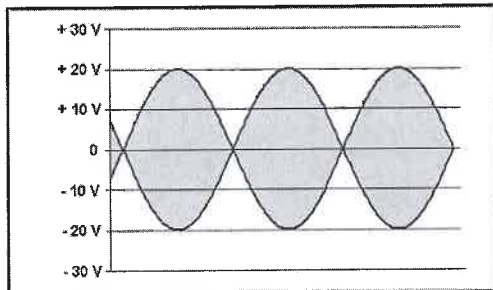
- a. het kwadraat van de effectieve waarde
- b. de gemiddelde waarde
- c. de topwaarde
- d. de effectieve waarde

...

Opgave
nummer

36. De uitgang van een amateurzender is afgesloten met 50Ω .
Op een oscilloscoop zien we het onderstaande beeld.

De Peak Envelope Power (PEP) is:



- a. 16 W
b. 2 W
c. 8 W
d. 4 W
37. In de "gebruikersbepalingen" wordt onder het radiostation verstaan, een of meer radiozendapparaten:
- a. met de daartoe behorende antenne-inrichtingen, noodzakelijk voor het op een locatie uitvoeren van een radiocommunicatiedienst in de zin van artikel 1.19 van het Radioreglement
b. waarvoor frequentieruimte is gereserveerd
c. met de daarbij behorende ontvang- en antenne-inrichtingen
d. die op het vaste adres staan opgesteld
38. Een ontvangen signaalsterkte rapport is "S-9 plus 20 dB".
Indien van de beluisterde zender het vermogen wordt verhoogd van 4 naar 400 W, dan behoort het signaalsterkte rapport te veranderen in:
- a. S-9 plus 10 dB
b. S-9 plus 30 dB
c. S-9 plus 40 dB
d. S-9
39. Voor een PNP-transistor in klasse A geldt:
- a. de basisspanning is ten opzichte van de emitter positief
b. de collectorspanning is ten opzichte van de emitter positief
c. de basisspanning is ten opzichte van de collector negatief
d. de collectorspanning is ten opzichte van de emitter negatief

Opgave
nummer

40. Een TV-toestel ondervindt op de meeste kanalen storing van een amateurradiozender werkend in de 50 MHz band.

De meest waarschijnlijke oorzaak is:

- a. de zender is slecht geaard
- b. de ingangstrap van de TV wordt overbelast
- c. bij de TV ontbreekt een laagdoorlaatfilter
- d. de zender straalt harmonischen uit

...

41. In de algemene bepalingen van de Telecommunicatiewet komt de volgende definitie voor:

" (- X -): apparaten die naar hun aard bestemd zijn voor het zenden of het zenden en ontvangen van radiocommunicatiesignalen."

In plaats van (- X -) staat:

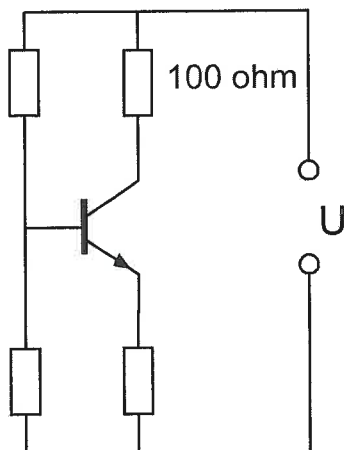
- a. radioversterkerapparaten
- b. radiozendapparaten
- c. meetapparaten
- d. radio-ontvangapparaten

...

42. De transistor is niet in verzadiging.

De 100Ω weerstand wordt vervangen door een weerstand met een 3 maal zo kleine waarde.

Het opgenomen elektrisch vermogen in die weerstand:



- a. blijft gelijk
- b. wordt 9 maal zo klein
- c. wordt 3 maal zo klein
- d. wordt 3 maal zo groot

...

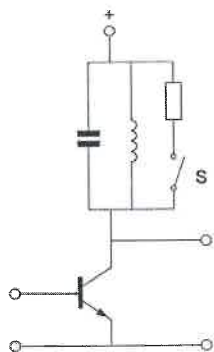
Opgave
nummer

43. Fading in de HF-banden (3-30 MHz) kan worden veroorzaakt door:

- a. het toepassen van een te klein zendvermogen
- b. twee in lengte verschillende propagatiewegen
- c. regengebieden tussen zender en ontvanger
- d. verontreinigingen van de atmosfeer

...

44. Door het sluiten van de schakelaar S wordt:

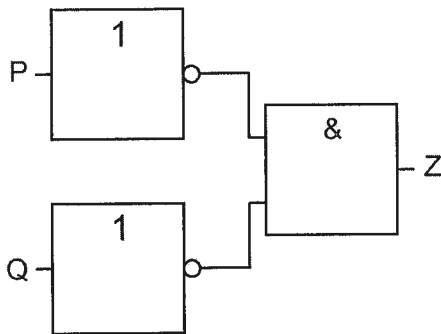


- a. de versterking kleiner en de bandbreedte groter
- b. de versterking groter en de bandbreedte groter
- c. de versterking kleiner en de bandbreedte kleiner
- d. de versterking groter en de bandbreedte kleiner

...

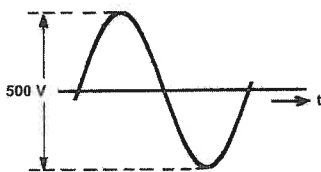
Opgave
nummer

45. Deze schakeling kan gezien worden als een:



- a. OF-poort
- b. EN-poort
- c. NOF-poort (NOR)
- d. NEN-poort (NAND)

46. De effectieve waarde van de spanning is ongeveer:



- a. 177 V
- b. 141 V
- c. 0 V
- d. 353 V

47. Kenmerkend voor een gemeenschappelijke basisschakeling is:

- a. een lage ingangsimpedantie en een lage uitgangsimpedantie
- b. een lage ingangsimpedantie en een hoge uitgangsimpedantie
- c. een hoge ingangsimpedantie en een hoge uitgangsimpedantie
- d. een hoge ingangsimpedantie en een lage uitgangsimpedantie

Opgave
nummer

48. Een dipool-antenne is door een open voedingslijn (kippenladder) met een ontvanger verbonden.

De beste wijze om schade ten gevolge van een nabije bliksemontlading te voorkomen is:

- a. de ontvanger uitschakelen
- b. de voedingslijn kortsluiten
- c. de voedingslijn aarden
- d. de voedingslijn losnemen en netsteker uittrekken

...

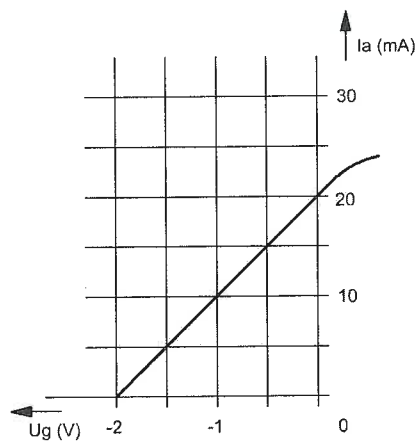
49. De polarisatie van een dipool-antenne wordt bepaald door de:

- a. hoogte van de antenne ten opzichte van het aardoppervlak
- b. aanpassing van de antenne aan de voedingskabel
- c. lengte van de antenne
- d. hoek van de antenne ten opzichte van het aardoppervlak

...

50. Van een pentode, ingesteld in klasse A, is het verband tussen I_a en U_g gegeven bij een anodeweerstand van 5000Ω .

De spanningsversterking is:



- a. 10 maal
- b. 50 maal
- c. 20 maal
- d. 250 maal

...

Opgave
nummer

Heeft u alle vragen op het voorblad ingevuld?

Totaal aantal incorrect

Correctieblad

1	2	3	4	5	6	7	8	9	10	11	12	13	14	15	16
	4 A	9 A	13 D	16 C				30 B	34 A			43 B			
1 B					20 B		26 A				40 B			48 D	
	5 A			17 B	21 A			31 A						49 D	
						24 C	27 B			36 D	41 B		45 C		
	6 C	10 A	14 D									44 A			
2 D								32 C		37 A					
	7 B	11 D													
				18 D		25 A	28 B			35 B			46 A		
3 D					22 D						38 C				
		12 B	15 C											50 B	
	8 C			19 D			29 B	33 A					47 B		
					23 C					39 D	42 C				