

Correctieblad

1	2	3	4	5	6	7	8	9	10	11	12	13	14	15	16
		3 D		11 B			20 C		26 B			37 B	40 C	45 C	49 C
			7 D					23 C	27 D	30 D					
		4 B		12 D	15 C						33 A				50 B
			8 D						28 A	31 B			41 B	46 C	
		5 B		13 D	16 D	18 D		24 C			34 B				
	1 B						21 D					38 C	42 A	47 D	
		6 B								32 C					
			9 B		17 D	19 C		29 C			35 C				
	2 C			14 C			22 A						43 D		
			10 D					25 B			36 A	39 B		48 A	
													44 B		

Aantal vragen goed



Examen : **Radiozendamateur F**
Datum : 17 september 2009; 11.40 uur

Gelieve onderstaande gegevens te verstrekken

Achternaam : _____

1^e Voornaam + letters : _____

Adres + woonplaats : _____

Geboortedatum : _____

Geboorteplaats : _____

Telefoon : _____

Handtekening

.....

Informatie betreffende het examen

- Het examen heeft een tijdsduur van 1 uur en 45 minuten.
- Men is geslaagd indien ten minste 35 vragen goed zijn beantwoord.
- De vragen zijn van het meerkeuze type (multiple choice). Men moet een keuze maken uit de vier gegeven antwoorden, waarvan er slechts één goed is. Men dient de keuze a, b, c of d op de puntjes aan de rechterkant van de bladzijde bij betrokken vraag te noteren.

Wij wensen u veel succes!

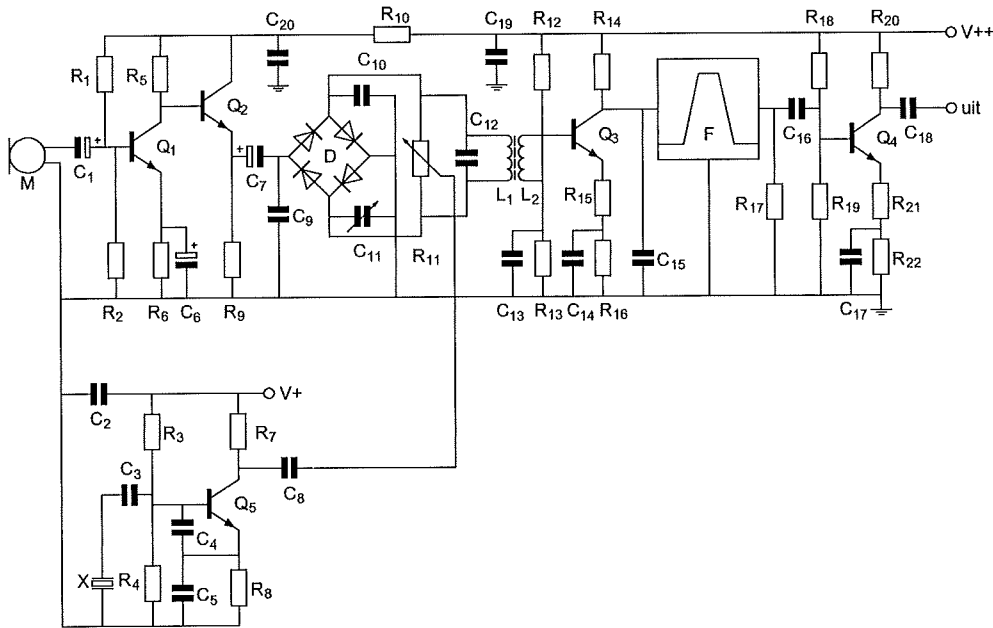
Opgave
nummer

De netheid van het werk kan invloed hebben op de beoordeling

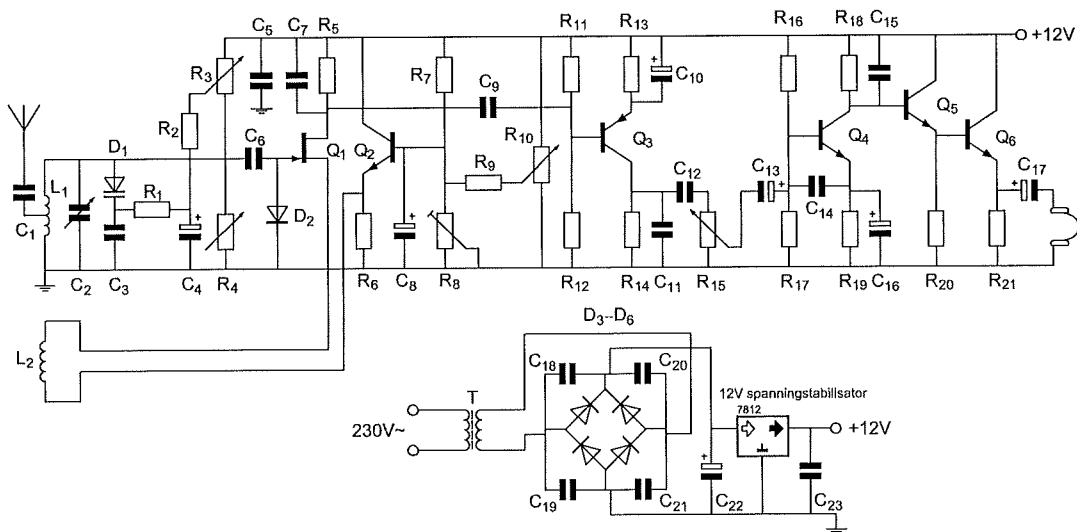
Examen F-Examen

Voorschriften, procedures en techniek

Afbeelding 1

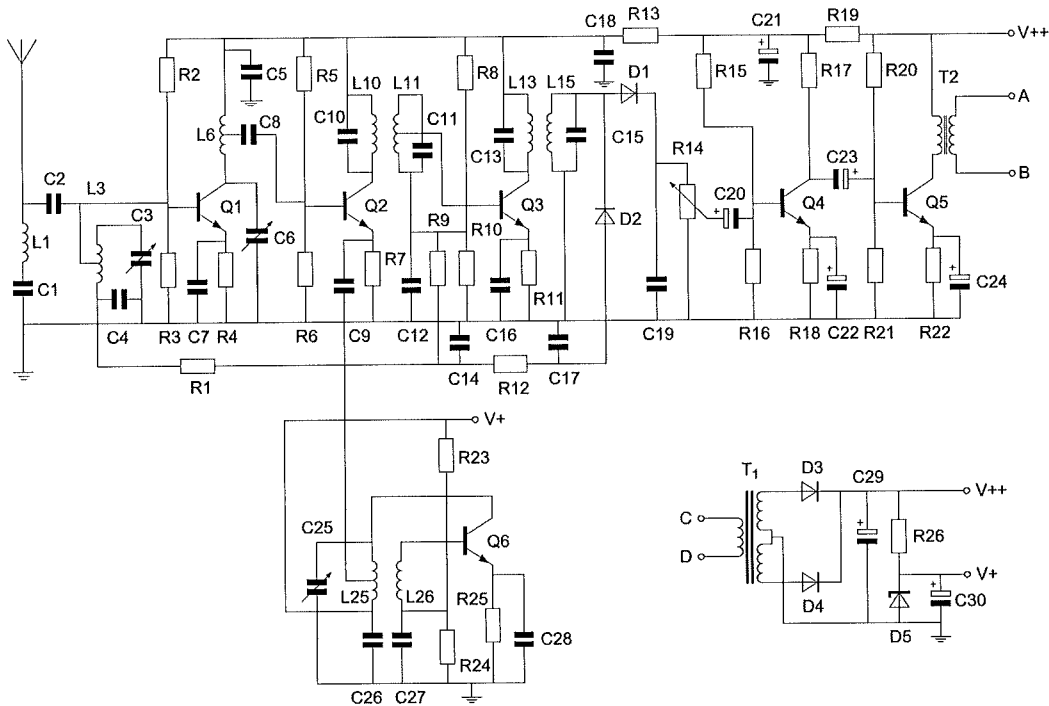


Afbeelding 2



Opgave
nummer

Afbeelding 3



Zie afbeelding 1

1. R_1 en R_2 :

- a. dienen voor de tegenkoppeling van Q_1
- b. verzorgen de werkpuntinstelling van Q_1
- c. vormen een laagdoorlaatfilter met C_1
- d. dienen voor de juiste aanpassing van microfoon M

Zie afbeelding 1

2. R_{18} en R_{19} :

- a. dienen voor de tegenkoppeling van Q_4
- b. dienen voor de juiste aanpassing van filter F
- c. verzorgen de werkpuntinstelling van Q_4
- d. vormen een laagdoorlaatfilter met C_{16} en R_{17}

Opgave
nummer

Zie afbeelding 2

3. Voor een goede werking dient R_1 een waarde te hebben van:

- a. 1000 Ω
- b. 500 Ω
- c. 100 Ω
- d. 100 k Ω

...

Zie afbeelding 3

4. Deze ontvanger is bedoeld voor de modulatie wijze:

- a. EZB
- b. AM
- c. CW
- d. FM

...

5. In een LC-oscillator vindt de positieve terugkoppeling van de uitgang naar de ingang gebruikelijk plaats door middel van een:

- a. zenerdiode
- b. capacitieve deler
- c. neutrodyne condensator
- d. NTC-weerstand

...

6. Een wisselstroom heeft een frequentie van 3500 kHz.

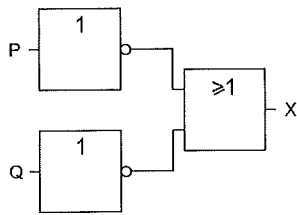
Het aantal malen dat de stroom per seconde van richting verandert bedraagt:

- a. 1.750.000
- b. 7.000.000
- c. 825.000
- d. 3.500.000

...

Opgave
nummer

7. Deze schakeling heeft een:



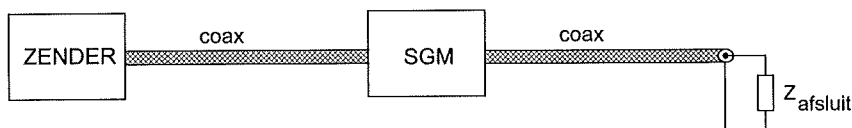
- a. OF-functie
- b. NOF-functie
- c. EN-functie
- d. NEN-functie

8. De ITU regio I, waartoe Nederland behoort, omvat de volgende gebieden:

- a. alleen de CEPT-landen
- b. alleen Nederland, België en Luxemburg
- c. alleen Europa
- d. alleen Europa, Afrika en enkele Aziatische landen

9. Een staandegolfmeter (SGM) voor 70Ω is opgenomen in een antennekabel van 70Ω .

Bij welke afsluitimpedantie wijst de meter 1 aan?



- a. 50Ω
- b. 70Ω
- c. niet afgesloten
- d. kortsluiting

10. Een frequentiemeting kan het meest nauwkeurig worden uitgevoerd met een:

- a. absorptiefrequentiemeter
- b. oscilloscoop
- c. dipmeter
- d. frequentieteller

Opgave
nummer

11. In de algemene bepalingen van de Telecommunicatiewet komt de volgende definitie voor:

" (- X -): apparaten die naar hun aard bestemd zijn voor het zenden of het zenden en ontvangen van radiocommunicatiesignalen."

In plaats van (- X -) staat:

- a. radioversterkerapparaten
- b. radiozendapparaten
- c. radio-ontvangapparaten
- d. meetapparaten

...

12. Indien van een parallelkring de capaciteit 4 maal zo groot wordt zal de resonantiefrequentie:

- a. 2 maal zo hoog worden
- b. 4 maal zo hoog worden
- c. gereduceerd worden tot een kwart
- d. gehalveerd worden

...

13. In een in klasse A ingestelde LF-pentode-versterker geldt:

stelling 1: het schermrooster is positief ten opzichte van de kathode
stelling 2: het vangrooster is positief ten opzichte van de kathode

Wat is juist:

- a. beide stellingen
- b. geen van beide stellingen
- c. alleen stelling 2
- d. alleen stelling 1

...

14. Laagfrequentdetectie geeft de minst opvallende storing bij de volgende soort uitzending:

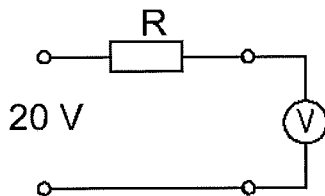
- a. morsetelegrafie
- b. enkelzijbandmodulatie
- c. frequentiemodulatie
- d. amplitudemodulatie

...

Opgave
nummer

15. Een voltmeter met een gevoeligheid van $10 \text{ k}\Omega/\text{V}$ is via een onbekende weerstand R aangesloten op een spanning van 20 volt.
Als de meter op het 10 volt bereik staat, wijst deze 5 volt aan.

De waarde van de weerstand R is:

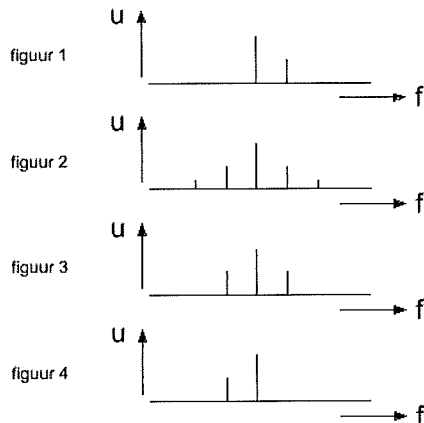


- a. $100 \text{ k}\Omega$
- b. $150 \text{ k}\Omega$...
- c. $300 \text{ k}\Omega$
- d. $50 \text{ k}\Omega$
16. U moet een reparatie uitvoeren aan een 300 volt voeding.
- Na het uitschakelen van de netspanning neemt u de volgende veiligheidsmaatregel:
- a. u verwijdert de zekeringen
- b. u wacht nog ongeveer 5 minuten voordat u begint ...
- c. u sluit de voeding aan de ingang kort
- d. u ontladst alle condensatoren
17. Volgens het Internationale Radioreglement is radiocommunicatie tussen amateurstations van verschillende landen:
- a. alleen toegestaan als in het internationale amateuroverleg hierover een overeenkomst is bereikt
- b. altijd toegestaan ...
- c. alleen toegestaan voor amateurs die hebben aangetoond teksten in morseschrift correct met de hand te kunnen seinen en correct op het gehoor te kunnen ontvangen
- d. verboden indien de administratie van één der betrokken landen heeft laten weten hiertegen bezwaar te hebben

Opgave
nummer

18. Een draaggolf is 100% in amplitude gemoduleerd met één laagfrequent sinusvormig signaal.

De in het uitgezonden signaal aanwezige hoogfrequent componenten zijn aangegeven in:



- a. figuur 1
b. figuur 2
c. figuur 4
d. figuur 3

...

19. Tussen de antennes van een mobiele zender en een vaste ontvanger bestaat vrij zicht.
Er treden geen reflecties op.

Als de afstand van de zender tot de ontvanger wordt verdubbeld dan zal de afgegeven spanning van de ontvangantenne:

- a. gelijk blijven zolang de zender in zicht is
b. variëren op een onvoorspelbare wijze
c. verminderen tot de helft van zijn vorige waarde
d. verminderen tot een kwart van zijn vorige waarde

...

Opgave
nummer

20. De primaire wikkeling van een transformator is aangesloten op een wisselspanning van 230 volt.

De secundaire spanning bedraagt 23 volt.

De wikkerverhouding $n_{\text{primaair}} : n_{\text{secundair}}$ is:

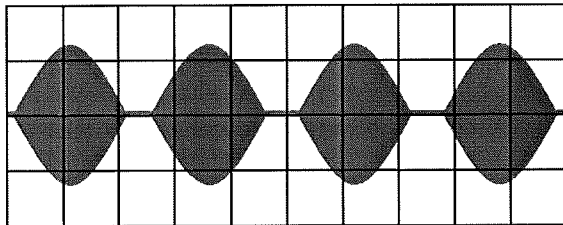
- a. $\sqrt{10} : 1$
- b. $100 : 1$
- c. $10 : 1$
- d. $1 : 10$

...

21. Een enkelzijbandzender wordt met twee even sterke sinusvormige audiosignalen van respectievelijk 800 Hz en 1000 Hz uitgestuurd.

Het uitgangssignaal wordt zichtbaar gemaakt op een oscilloscoop.

Dit beeld geeft aan dat een van de zendertrappen:



- a. te weinig uitgestuurd wordt
- b. overstuurd wordt
- c. veel harmonischen produceert
- d. niet lineair is

...

22. Twee batterijen met ongelijke klemspanning worden parallel geschakeld.

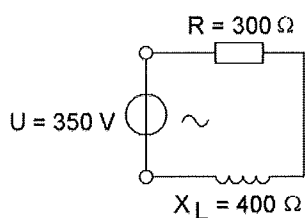
De klemspanning die nu ontstaat is:

- a. niet te voorspellen
- b. gelijk aan de hoogste spanning
- c. gelijk aan de laagste spanning
- d. gelijk aan de gemiddelde spanning

...

Opgave
nummer

23. De spanning over de weerstand is:



- a. 200 V
- b. 150 V
- c. 210 V
- d. 280 V

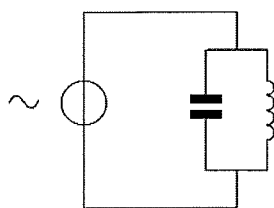
24. De amplitude-lineariteit van een EZB-zender wordt getest met behulp van een oscilloscoop gekoppeld met de zenderuitgang.

De gebruikelijke methode is door de zender te moduleren met:

- a. één LF-blokgolf
- b. één sinusvormig LF-signaal
- c. twee sinusvormige LF-signalen
- d. normale spraaksignalen

25. De spanningsbron levert een wisselstroom van 3 ampère.
De stroom door de condensator is 1 ampère.

De stroom door de spoel is:



- a. 3 A
- b. 4 A
- c. 2 A
- d. 1 A

Opgave
nummer

26. De zelfinductie van een spoel is hoofdzakelijk afhankelijk van:

- a. de resonantiefrequentie
- b. de diameter van de spoel
- c. de diameter van de draad
- d. het isolatiemateriaal van de draad

...

27. Welke antenne heeft in het horizontale vlak een cirkelvormig stralingsdiagram?

- a. een horizontale dipoolantenne
- b. een cubical quad antenne
- c. een yagi-antenne
- d. een groundplane-antenne

...

28. Het woord "YOGHURT" wordt volgens het voorgeschreven spellingalfabet gespeld als:

- a. Yankee Oscar Golf Hotel Uniform Romeo Tango
- b. Yuliett Ontario Golf Hotel Uniform Romeo Tango
- c. Yankee Oscar Ghana Hotel Utrecht Romeo Tango
- d. Yuliett Ontario Golf Hotel Uniform Romeo Tango

...

29. **Bewering 1:**

Een enkelzijbandzender met onderdrukte draaggolf wordt gemoduleerd met een spraaksignaal. De klasse van uitzending is J3E.

Bewering 2:

Een FM-zender zendt datasignalen uit. De klasse van uitzending is F1D.

Wat is juist?

- a. alleen bewering 1
- b. alleen bewering 2
- c. bewering 1 en bewering 2
- d. geen van beide beweringen

...

Opgave
nummer

30. Bewering 1:

Een dubbelzijdig AM-zender wordt gemoduleerd met een spraaksignaal. De klasse van uitzending is F3E.

Bewering 2:

Een FM-zender zendt een telegrafiesignaal uit, bestemd voor automatische ontvangst. De klasse van uitzending is F1B.

Wat is juist?

- a. alleen bewering 1
- b. bewering 1 en bewering 2
- c. geen van beide beweringen
- d. alleen bewering 2

...

31. Om een hf-radioverbinding over een zo groot mogelijke afstand te maken moet de opstralingshoek van de antenne:

- a. groot zijn
- b. klein zijn
- c. groter zijn naarmate de frequentie hoger is
- d. zo gekozen worden, dat de F-laag onder een hoek van 45 graden wordt getroffen

...

32. Een in een enkele laag gewikkelde spoel wordt vervangen door een spoel die 10% langer is.

De overige eigenschappen (aantal windingen, diameter, kernmateriaal) blijven gelijk.

De zelfinductie is nu:

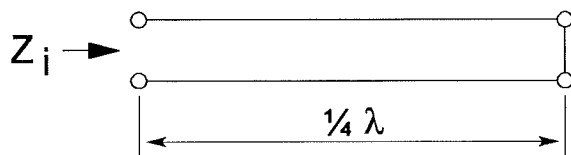
- a. 10% groter
- b. 20% groter
- c. kleiner
- d. ongewijzigd

...

Opgave
nummer

33. Een voedingslijn met een elektrische lengte van $1/4$ golflengte is aan het einde kortgesloten.

De ingangsimpedantie Z_i is:



- a. zeer hoog
b. 50Ω
c. $12,5 \Omega$
d. zeer laag
34. Het woord "AXIOMA" wordt volgens het voorgeschreven spellingalfabet gespeld als:
- a. Ajax Xantippe India Oscar Mexico Ajax
b. Alfa X-ray India Oscar Mike Alfa
c. Alfa X-ray India Ontario Mike Alfa
d. Ajax X-ray India Oscar Mexico Ajax

35. Als een radiozendamateer zijn yagi-antenne in een bepaalde richting zet en gaat zenden, blijkt bij de burens de CD-speler gestoord te worden. De CD-speler heeft een CE-keurmerk.

De string is waarschijnlijk het gevolg van:

- a. harmonischen van de zender
b. frequentie-instabiliteit van de zender
c. de hoge veldsterkte van het zendsignaal in de CD-speler
d. het gebruik van afgeschermd kabel
36. De werking van een gearde aluminium afschermbus om een hf-spoel berust op:
- a. inductie van een stroom in de bus die een tegengesteld magnetisch veld opwekt
b. naar aarde afvoeren van magnetische veldlijnen
c. magnetische geleiding van aluminium
d. diamagnetische eigenschappen van aluminium

Opgave
nummer

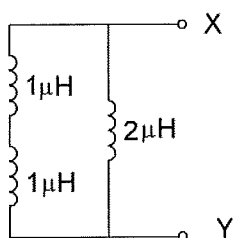
37. Een luidspreker met een impedantie van 6 ohm wordt via een aanpassingstransformator aangesloten op een versterker die belast moet worden met 600 ohm.

De wikkilverhouding van de transformator moet zijn:

- a. 60 : 1
- b. 10 : 1
- c. 10.000 : 1
- d. 100 : 1

38. De spoelen zijn niet inductief gekoppeld.

De zelfinductie tussen de punten X en Y is:



- a. 4μ
- b. 2μ
- c. $1\mu\text{H}$
- d. $2,5\mu$

39. Uit de luidsprekers van een geluidsinstallatie wordt het signaal van een 144 MHz amateurzender hoorbaar.
Er is al een netfilter aangebracht en er zijn smoorspoelen in de luidsprekerleidingen geplaatst.
De storing blijft ook aanwezig als alle signaaltoevoerdraden zijn losgenomen.

De oorzaak van de storing is waarschijnlijk het gevolg van:

- a. onjuist gebruik van ringkerntransformatoren
- b. directe instraling
- c. te sterke harmonischen van de zender
- d. extreme propagatie-omstandigheden

Opgave
nummer

40. Een 2-meter FM-zender wordt gemoduleerd met spraak.
De zwaai is 3 kHz.

De bandbreedte van het hf-signaal is ongeveer:

- a. 1 kHz
- b. 6 kHz
- c. 12 kHz
- d. 3 kHz

...

41. Een amateurzender werkend in de 21 MHz band veroorzaakt storing in de frequentieband 61-68 MHz.

De storing kan worden verminderd door:

- a. de frequentiestabiliteit te vergroten
- b. de uitsturing van de eindtrap te verkleinen
- c. de afvlakking van de voeding te verbeteren
- d. een hoogdoorlaatfilter achter de zender te plaatsen

...

42. In een kring wordt aan de vaste condensator van 250 pF een afstemcondensator, met een minimumwaarde van 10 pF, parallel geschakeld.
De afstemcondensator heeft een capaciteitsvariatie van 500 pF.

De kring ziet een capaciteitsvariatie van:

- a. 260 tot 760 pF
- b. 250 tot 740 pF
- c. 250 tot 750 pF
- d. 240 tot 740 pF

...

43. Bij verdubbeling van de antennehoogte zal in het vrije veld de VHF-radiohorizon:

- a. ongeveer een faktor 4 verder komen te liggen
- b. meer dan een faktor 10 verder komen te liggen
- c. geen verandering ondergaan
- d. minder dan een faktor 2 verder komen te liggen

...

44. Als er rondom een kortegolf-zendantenne een dode zone aanwezig is, dan is de zendfrequentie:

- a. lager dan de kritische frequentie
- b. hoger dan de kritische frequentie
- c. lager dan de laagst bruikbare frequentie
- d. gelijk aan de kritische frequentie

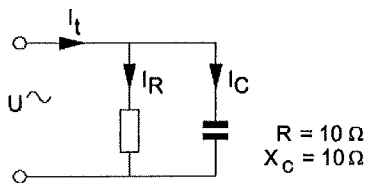
...

Opgave
nummer

45. De reikwijdte van een UHF-zender wordt het meest vergroot door:

- a. het overgaan van horizontale op verticale polarisatie
- b. het overgaan van enkelzijbandmodulatie op frequentiemodulatie
- c. een open dipool te voorzien van een reflector
- d. het vervangen van een open dipool door een gevouwen dipool

46. De stroom I_R ijlt:



- a. 45 graden voor op I_t
- b. 45 graden na op I_C
- c. 45 graden na op I_t
- d. 45 graden voor op I_C

47. Van een seriekring in resonantie wordt de serieweerstand vergroot van $R_s = 10 \text{ ohm}$ naar $R_s = 20 \text{ ohm}$.

De kwaliteitsfactor Q wordt hierdoor:

- a. niet veranderd
- b. verviervoudigd
- c. verdubbeld
- d. gehalveerd

48. In een zenderstuurtrap wordt het signaal van een kristaloscillator gemengd met dat van een variabele oscillator.

Voor het zendbereik tussen 3,5 - 3,8 MHz komt de volgende combinatie in aanmerking:

- a. kristaloscillator 9,3 MHz; variabele oscillator 5,5 - 5,8 MHz
- b. kristaloscillator 4,0 MHz; variabele oscillator 400 - 700 kHz
- c. kristaloscillator 2,6 MHz; variabele oscillator 1,2 - 1,5 MHz
- d. kristaloscillator 3,5 MHz; variabele oscillator 200 - 500 kHz

Opgave
nummer

49. De frequentiestabiliteit van een zender wordt voornamelijk bepaald door:

- a. de mengtrap
- b. de modulator
- c. het kristal
- d. de kring in de eindtrap

...

50. Van een spoel is gegeven: $L = 0,25 \text{ H}$.

Als $f = 100 \text{ Hz}$, dan is X_L ongeveer:

- a. 2400Ω
- b. 150Ω
- c. 600Ω
- d. 1200Ω

...

Heeft u alle vragen op het voorblad ingevuld?

Totaal aantal incorrect
