

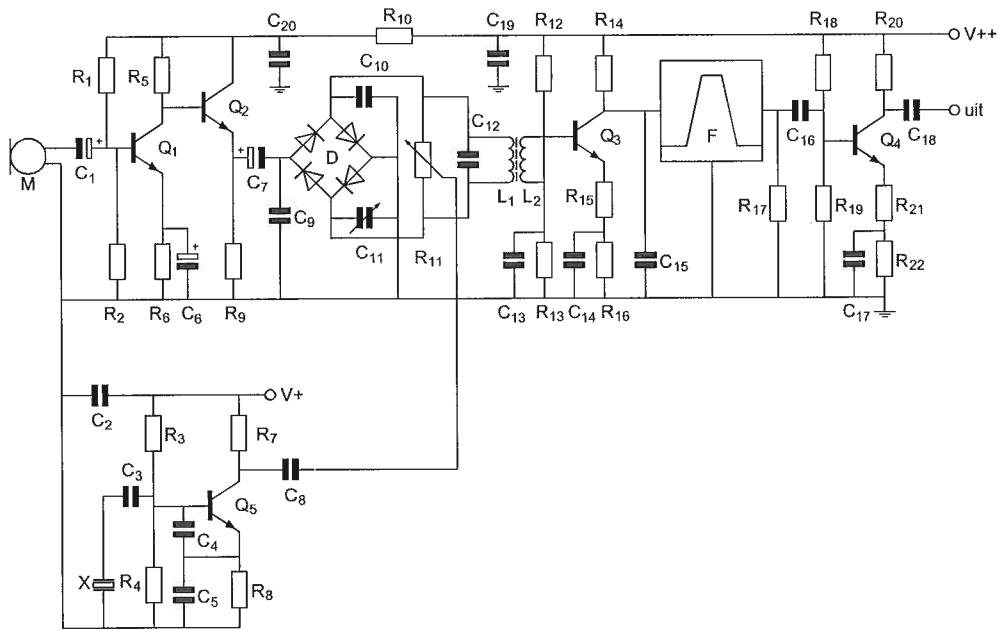
Opgave
nummer

De netheid van het werk kan invloed hebben op de beoordeling

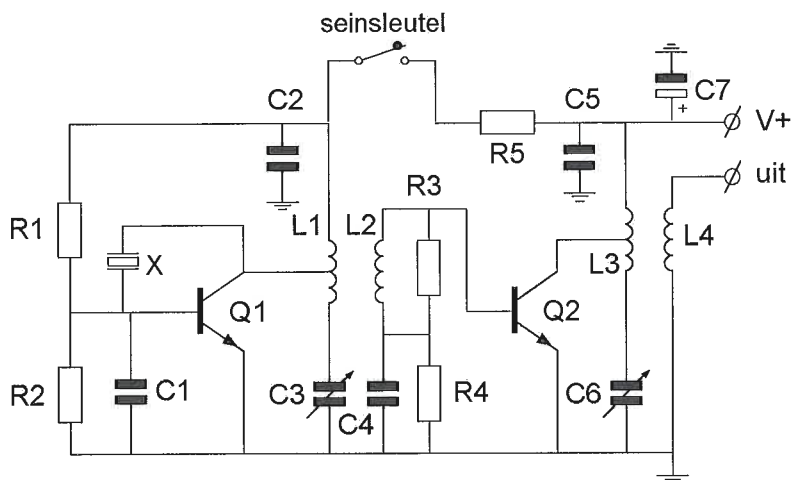
Examen F-Examen

Voorschriften, procedures en techniek

Afbeelding 1

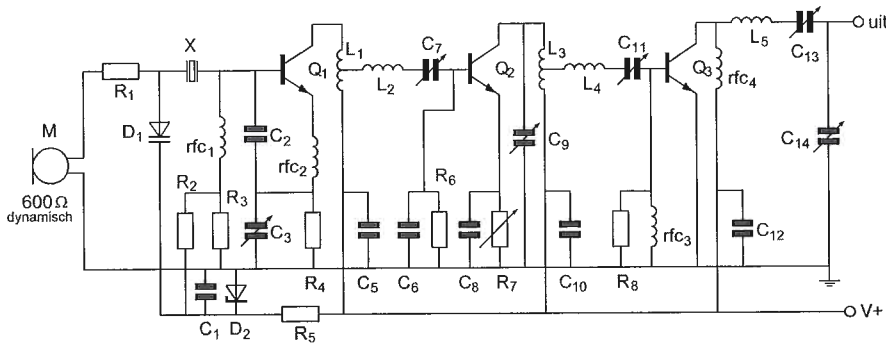


Afbeelding 2



Opgave
nummer

Afbeelding 3



Zie afbeelding 1

1. De diodeschakeling D is hier een:

- frequentiemodulator
- bruggelijkrichter
- balansmodulator
- frequentievermenigvuldiger

Zie afbeelding 2

2. De componenten L3, L4 en C6 dienen voor het:

- aanpassen van de belasting aan Q2
- voorkomen van sleutelclicks
- instellen van Q2 in klasse B
- toevoeren van de spanning V+ aan Q2

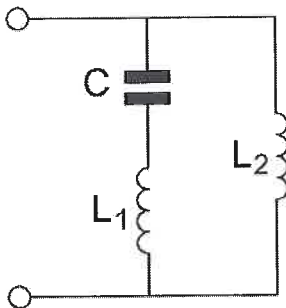
Zie afbeelding 3

3. C_5 , C_{10} en C_{12} :

- ontkoppelen de hoogfrequent signalen van de voedingslijn V+ naar aarde
- vormen met respectievelijk L_1 , L_3 en r_{fc4} hoogdoorlaatfilters
- voorkomen brom op de modulatie van de stuurtrap
- zijn de afstemcondensatoren van de resonantiekeringen

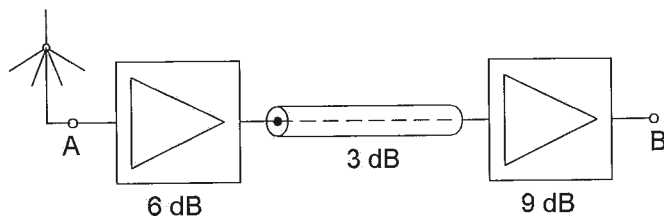
Opgave
nummer

4. De parallelresonantiefrequentie van deze schakeling wordt bepaald door:



- a. L_1 en L_2
- b. C en L_1 en L_2
- c. C en L_1
- d. C en L_2

5. De totale versterking tussen A en B is:



- a. 12 dB
- b. 15 dB
- c. 162 dB
- d. 18 dB

6. In de algemene bepalingen van de Telecommunicatiewet komt de volgende definitie voor:

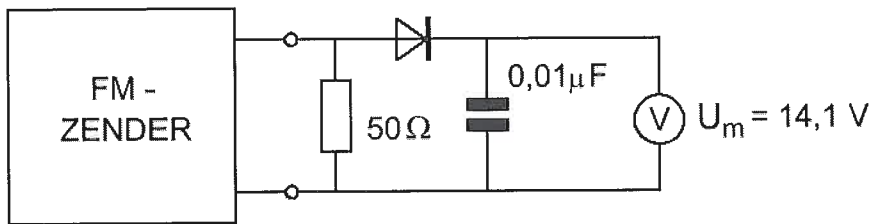
"(- X -): apparaten die naar hun aard bestemd zijn voor het zenden of het zenden en ontvangen van radiocommunicatiesignalen."

In plaats van (- X -) staat:

- a. radioversterkerapparaten
- b. radiozendapparaten
- c. meetapparaten
- d. radio-ontvangapparaten

Opgave
nummer

7. Het uitgangsvermogen van de zender is:



- a. 400 mW
- b. 4 W
- c. 200 mW
- d. 2 W

...

8. Een amateurzender werkend in de 21 MHz band veroorzaakt storingen in de TV-ontvangst van kanaal 4 (61-68 MHz).

De storingen kunnen worden opgeheven door:

- a. de eindtrap in klasse C in te stellen
- b. een laagdoorlaatfilter in de antennevoedingskabel van de zender toe te passen
- c. een hoogdoorlaatfilter in de antennevoedingskabel van de zender toe te passen
- d. in de modulatortrap een laagdoorlatend filter toe te passen

...

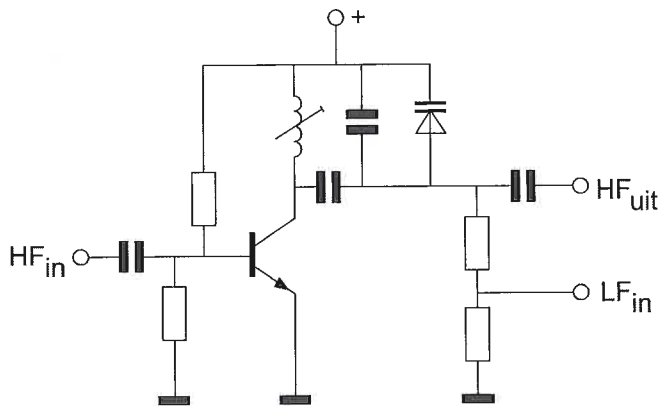
9. Van een niet aangesloten kring is de resonantiefrequentie te bepalen met een:

- a. digitale voltmeter
- b. dipmeter
- c. frequentieteller
- d. universeelmeter

...

Opgave
nummer

10. De schakeling stelt voor:



- a. een fasemodulator
- b. een frequentiemodulator
- c. een buffer (scheidingstrap)
- d. een variabele frequentie oscillator

11. Een 430 MHz zender is door 25 meter coaxiale kabel (demping 16 dB/100 m) en een balun (demping 0,5 dB) verbonden met een yagi-antenne (winst 14,5 dB). Het zendvermogen bedraagt 30 watt.

Het effectief uitgestraald vermogen (ERP) is:

- a. 1000 W
- b. 300 W
- c. 100 W
- d. 30 W

12. Stelling 1:

De "MUF" is afhankelijk van het zendvermogen.

Stelling 2:

De "MUF" is onafhankelijk van het aantal zonnevlekken.

Juist is:

- a. stelling 2
- b. geen van beide stellingen
- c. stelling 1 en 2
- d. stelling 1

Opgave
nummer

13. Een 50 MHz zender is door 20 meter coaxiale kabel (demping = 20 dB/100 meter) en een balun (demping = 0,4 dB) verbonden met een Yagi-antenne (winst = 10,4 dB). Het zendvermogen bedraagt 10 watt.

Het effectief uitgestraald vermogen (erp) is:

- a. 10 W
- b. 30 W
- c. 40 W
- d. 20 W

14. **Bewering 1:**

Een enkelzijbandzender met onderdrukte draaggolf wordt gemoduleerd met een spraaksignaal. De klasse van uitzending is J3E.

Bewering 2:

Een FM-zender zendt datasignalen uit. De klasse van uitzending is F1D.

Wat is juist?

- a. bewering 1 en bewering 2
- b. alleen bewering 2
- c. alleen bewering 1
- d. geen van beide beweringen

15. Een luidspreker met een impedantie van 6 ohm wordt via een aanpassingstransformator aangesloten op een versterker die belast moet worden met 600 ohm.

De wikkilverhouding van de transformator moet zijn:

- a. 10 : 1
- b. 10.000 : 1
- c. 60 : 1
- d. 100 : 1

16. De coaxiale antennekabel van een 2-meter zender dient zo kort mogelijk te zijn in verband met de:

- a. verliezen in de kabel
- b. aanpassing van de antenne aan de kabel
- c. optimale staandegolfverhouding
- d. aanpassing van de kabel aan de zender

Opgave
nummer

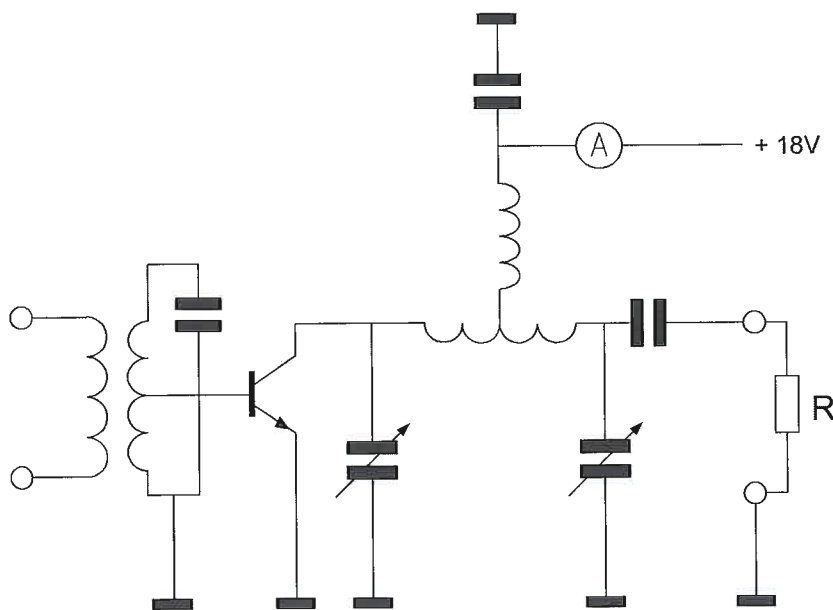
17. Het primaire doel van de hf-versterker in een ontvanger is om:

- a. de gevoeligheid van de ontvanger te verhogen
- b. automatische versterkingsregeling te kunnen toepassen
- c. voldoende nabij-selectiviteit te bereiken
- d. de antenne aan te passen

...

18. De versterker heeft een rendement van 50%.
Het aan de belastingsweerstand R afgegeven vermogen is 18 watt.

De toegevoerde gelijkstroom is:

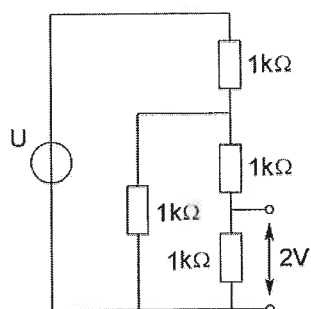


- a. 2 A
- b. 1 A
- c. 4 A
- d. 0,5 A

...

Opgave
nummer

19. De spanning U is:



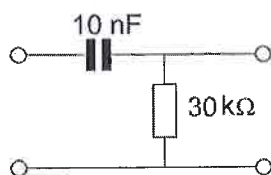
- a. 8 V
- b. 6 V
- c. 5 V
- d. 10 V

20. Een omroepontvanger wordt over het hele afstembereik gestoord door een amateurstation.

De meest waarschijnlijke oorzaak is:

- a. laagfrequentdetectie in de ontvanger
- b. harmonischen van de zender
- c. splatter van de zender
- d. slechte spiegelonderdrukking van de ontvanger

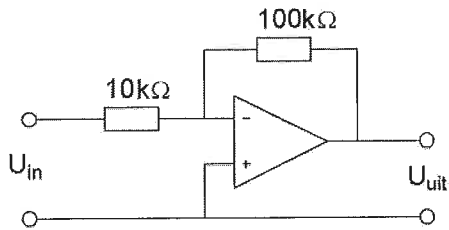
21. De kantelfrequentie van dit filter bedraagt ongeveer:



- a. 2000 Hz
- b. 500 Hz
- c. 200 Hz
- d. 50 Hz

Opgave
nummer

22. De versterking van de schakeling is:

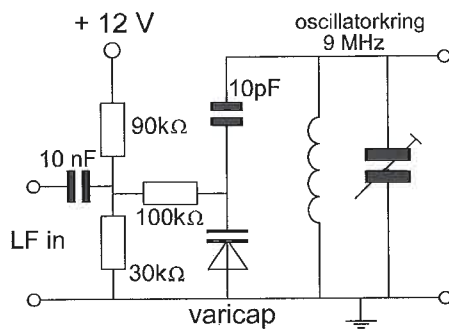


- a. 11
- b. 0,1
- c. 10
- d. 10.000

23. De volgende gebieden bevinden zich in ITU regio III:

- a. Noord- en Zuid-Amerika
- b. Europa en Afrika
- c. Afrika en Australië
- d. Australië en China

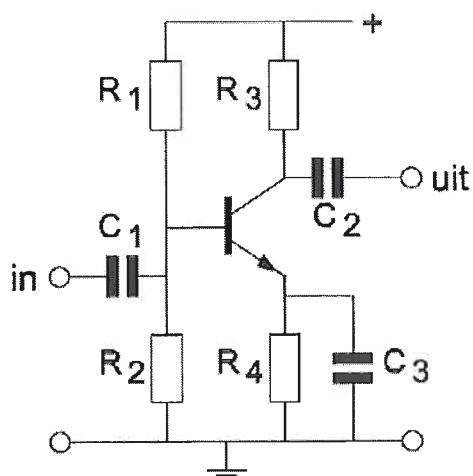
24. Deze schakeling maakt deel uit van een:



- a. productdetector
- b. AVR-detector
- c. FM-detector
- d. FM-modulator

Opgave
nummer

25. De weerstanden R_1 en R_2 zorgen voor:



- a. tegenkoppeling
- b. ontkoppeling
- c. automatische voorspanning
- d. vaste voorspanning

26. De juiste volgorde van toenemende bandbreedte is:

- a. CW, FM-telefonie, EZB-telefonie
- b. CW, EZB-telefonie, FM-telefonie
- c. FM-telefonie, EZB-telefonie, CW
- d. EZB-telefonie, FM-telefonie, CW

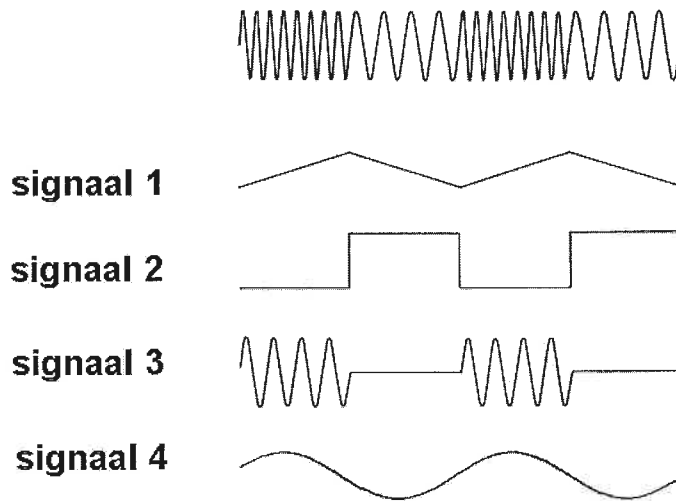
27. De gebruikelijke bandbreedte van een amateur EZB-telefoniesignaal is:

- a. 500 Hz
- b. 1 kHz
- c. 12 à 15 kHz
- d. 2 à 3 kHz

Opgave
nummer

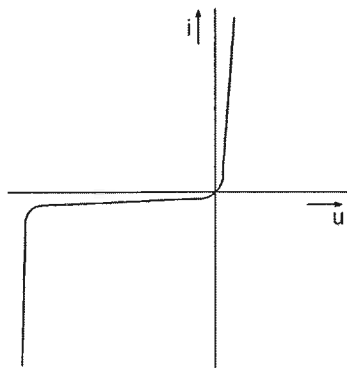
28. Het volgende middenfrequent-sigitaal wordt toegevoerd aan een FM-detectorschakeling.

Welk uitgangssigitaal geeft de detectorschakeling af?



- a. signaal 3
- b. signaal 2
- c. signaal 4
- d. signaal 1

29. Deze karakteristiek heeft betrekking op een:



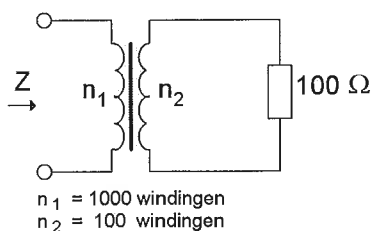
- a. zenerdiode
- b. spanningsbron
- c. FET
- d. weerstand

Opgave
nummer

30. Onder de dode zone wordt verstaan het gebied rondom een zender dat:

- a. zowel door de grondgolf als door de ruimtegolf wordt bestreken
- b. noch door de grondgolf noch door de ruimtegolf wordt bestreken
- c. wel door de grondgolf maar niet door de ruimtegolf wordt bestreken
- d. wel door de ruimtegolf maar niet door de grondgolf wordt bestreken

31. De impedantie Z bedraagt:



- a. 1Ω
- b. $1 \text{ k}\Omega$
- c. 100Ω
- d. $10 \text{ k}\Omega$

32. Het woord "EXPORT" wordt volgens het voorgeschreven spellingalfabet gespeld als:

- a. Echo Xantippe Papa Oslo Romeo Tango
- b. Echo X-ray Portugal Ontario Romeo Tango
- c. Echo X-ray Papa Oscar Romeo Tango
- d. Echo X-ray Papa Ontario Radio Tango

33. **Bewering 1:**

Een dubbelzijdig AM-zender wordt gemoduleerd met een spraaksignaal. De klasse van uitzending is J3E.

Bewering 2:

Een FM-zender wordt gemoduleerd met een spraaksignaal. De klasse van uitzending is F3E.

Wat is juist?

- a. alleen bewering 2
- b. bewering 1 en bewering 2
- c. alleen bewering 1
- d. geen van beide beweringen

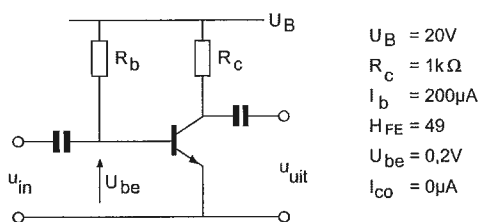
Opgave
nummer

34. Drie gelijke spoelen met dezelfde Q-factor worden parallel geschakeld.
Er is geen magnetische koppeling.

De Q-factor van de schakeling:

- a. wordt 3 x hoger
- b. wordt 3 x lager
- c. wordt 9 x lager
- d. blijft gelijk

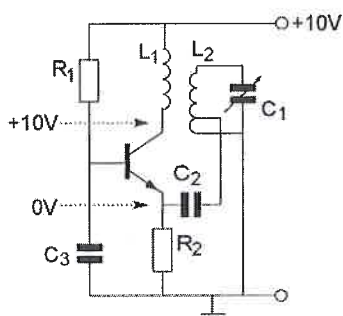
35. De spanning over de weerstand R_c is:



- a. 9,8 V
- b. 20 V
- c. 19,8 V
- d. 0,2 V

36. Deze LC-oscillator blijkt niet te werken.
De gelijkspanning wordt op enkele punten gemeten; de waarden staan in het schema.

Het waarschijnlijke defect is:



- a. L_1 kortgesloten
- b. C_3 kortgesloten
- c. L_2 onderbroken
- d. R_2 onderbroken

Opgave
nummer

37. Bewering 1:

Een dubbelzijdigband AM-zender zendt een muzieksignaal uit. De klasse van uitzending is A3C.

Bewering 2:

Via een FM-zender worden met de hand geseinde morsesignalen verzonden. De klasse van uitzending is F1E.

Wat is juist?

- a. alleen bewering 2
- b. geen van beide beweringen
- c. bewering 1 en bewering 2
- d. alleen bewering 1

...

38. Een condensator wordt aangesloten op een sinusvormige wisselspanning van 15 volt.

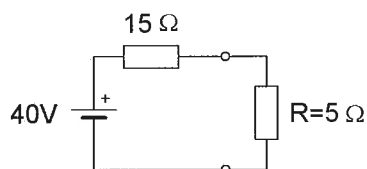
Bij een frequentie van 100 Hz is de stroom door de condensator 50 mA.

Indien de frequentie 2000 Hz bedraagt is de stroom:

- a. 20 maal zo groot
- b. $\sqrt{20}$ maal zo groot
- c. even groot
- d. 20 maal zo klein

...

39. In de weerstand R wordt een vermogen gedissipeerd van:



- a. 80 W
- b. 10 W
- c. 20 W
- d. 200 W

...

40. De zelfinductie van een spoel is hoofdzakelijk afhankelijk van:

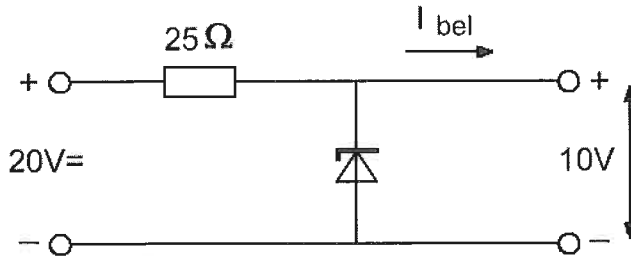
- a. de diameter van de draad
- b. het isolatiemateriaal van de draad
- c. de diameter van de spoel
- d. de resonantiefrequentie

...

Opgave
nummer

41. De belastingsstroom I_{bel} varieert van 100 tot 300 mA.

Het maximaal gedissipeerde vermogen door de zenerdiode is:

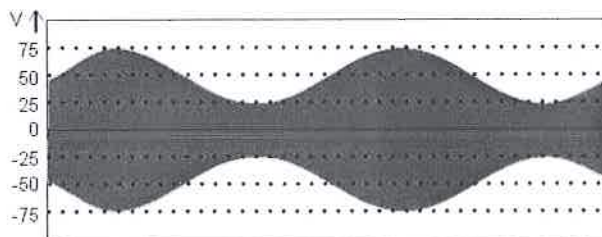


- a. 2 W
- b. 3 W
- c. 1 W
- d. 8 W

42. Bij een radiogolf is de kritische frequentie:

- a. de laagste frequentie waarbij, bij verticale opstraling, nog reflectie door de ionosfeer optreedt
- b. de hoogste frequentie waarbij, bij verticale opstraling, nog reflectie door de ionosfeer optreedt
- c. de hoogste frequentie die voor grondgolfpropagatie nog bruikbaar is
- d. een andere uitdrukking voor "Maximum Usable Frequency" (MUF)

43. De Peak Envelope Power (PEP) van deze gemoduleerde hf-spanning over een 75Ω belastingsweerstand is:



- a. 75 W
- b. 50 W
- c. 37,5 W
- d. 16,6 W

Opgave
nummer

44. Voor verbindingen over zeer grote afstand moet de opstraalhoek van de antenne:

- a. minder dan 30 graden zijn
- b. tussen 45 en 90 graden liggen
- c. 90 graden zijn
- d. tussen 30 en 45 graden liggen

...

45. Het houden van radiowedstrijden (contesten) is niet toegestaan in de frequentieband:

- a. 10,1 - 10,15 MHz
- b. 3,5 - 3,8 MHz
- c. 7,0 - 7,1 MHz
- d. 1,81 - 1,85 MHz

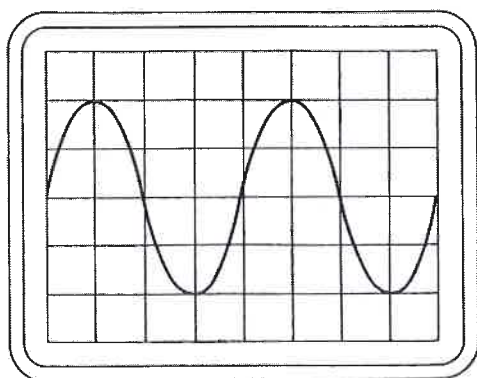
...

46. Op een oscilloscoop, aangesloten op de uitgang van de zender, zien we het geschetste beeld.

De verticale gevoeligheid is 50 volt/div.

De belasting is 50 ohm.

Het afgegeven vermogen is dan ongeveer:



- a. 100 W
- b. 25 W
- c. 50 W
- d. 200 W

...

47. Een amateurzender wekt een minimaal vermogen aan harmonischen op door de eindtrap in te stellen in:

- a. klasse C
- b. klasse B
- c. klasse A
- d. klasse A/B

...

Opgave
nummer

48. De voetpunt-impedantie van een kwartgolf verticale hf-antenne op een goed geleidend horizontaal grondvlak is ongeveer:

- a. 52Ω
- b. 36Ω
- c. 18Ω
- d. 75Ω

...

49. Een voeding wordt beveiligd met één of meer smeltveiligheden in de netleiding.

Dit wordt in de praktijk gedaan met:

- a. een snelle en een trage zekering parallel
- b. één snelle zekering
- c. één trage zekering
- d. een snelle en een trage zekering in serie

...

50. Twee radiozendamateurs, die dicht bij elkaar wonen, hebben onderling een duplexverbinding in FM op 70 cm.

De ene amateur zendt op 431,5 MHz en de andere op 438,5 MHz.

In dezelfde straat worden op een portfoon beide amateurstations hoorbaar op 424,5 MHz.

Er is hier waarschijnlijk sprake van storing door:

- a. intermodulatie
- b. harmonischen
- c. laagfrequentdetectie
- d. overmodulatie

...

Heeft u alle vragen op het voorblad ingevuld?

Totaal aantal incorrect
