

Opgave
nummer

De netheid van het werk kan invloed hebben op de beoordeling

Examen F-Examen

Voorschriften, procedures en techniek

1. In het UHF-gebied kunnen soms grote afstanden overbrugd worden ten gevolge van:

- a. temperatuurinversies
- b. grote zonnenvlekken-activiteit
- c. reflecties tegen de geïoniseerde D-laag
- d. reflecties tegen geïoniseerde F-lagen

...

2. Een transformator heeft primair 2000 windingen en secundair 1000 windingen.

Indien de primaire spanning 230 volt bedraagt is de secundaire spanning:

- a. 460 V
- b. 155 V
- c. 115 V
- d. 55 V

...

3. De verkortingsfactor is er bij een stuk coaxiale kabel de oorzaak van dat de verhouding

werkelijke lengte / elektrische lengte (lengten uitgedrukt in dezelfde eenheid):

- a. groter is dan 1
- b. gelijk is aan 1
- c. kleiner is dan 1
- d. afhankelijk is van de kabeldemping

...

4. **Bewering 1:**

Een dubbelzijband AM-zender zendt een muzieksignaal uit. De klasse van uitzending is A3C.

Bewering 2:

Via een FM-zender worden met de hand geseinde morsesignalen verzonden. De klasse van uitzending is F1E.

Wat is juist?

- a. geen van beide beweringen
- b. bewering 1 en bewering 2
- c. alleen bewering 1
- d. alleen bewering 2

...

Opgave
nummer

5. Radioverbindingen in de 2-meter band tussen stations op aarde vinden in het algemeen plaats via de:

- a. troposfeer
- b. stratosfeer
- c. biosfeer
- d. ionosfeer

...

6. Van een niet aangesloten kring is de resonantiefrequentie te bepalen met een:

- a. dipmeter
- b. universeelmeter
- c. digitale voltmeter
- d. frequentieteller

...

7. Een radiozendamateur laat voor een georganiseerd radioamateur-peilevenement zijn zender werkend achter in het bos.

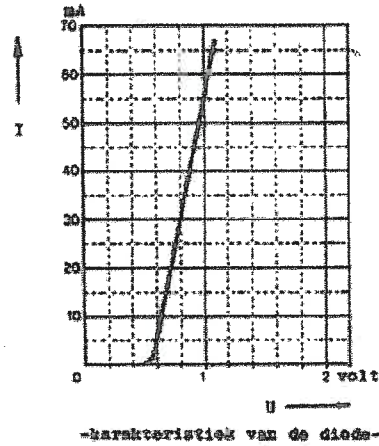
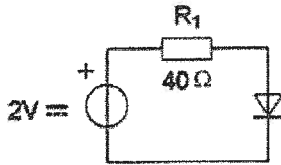
Dit is:

- a. toegestaan
- b. niet toegestaan
- c. uitsluitend toegestaan onder voorwaarde dat Agentschap Telecom daarvan vooraf in kennis is gesteld
- d. uitsluitend toegestaan als hiervoor toestemming van Agentschap Telecom is verkregen

...

Opgave
nummer

8. De spanning over de diode is:



- a. 0,6 V
 b. 0,8 V
 c. 2 V
 d. 1,2 V
9. Voor optimale verstaanbaarheid van spraak dient via een telefoniezender een frequentieband overgebracht te worden die ligt tussen:
- a. 2000 en 4000 Hz
 b. 1000 en 2000 Hz
 c. 300 en 3000 Hz
 d. 100 en 1000 Hz
10. Als er rondom een kortegolf-zendantenne een dode zone aanwezig is, dan is de zendfrequentie:
- a. gelijk aan de kritische frequentie
 b. lager dan de kritische frequentie
 c. hoger dan de kritische frequentie
 d. lager dan de laagst bruikbare frequentie

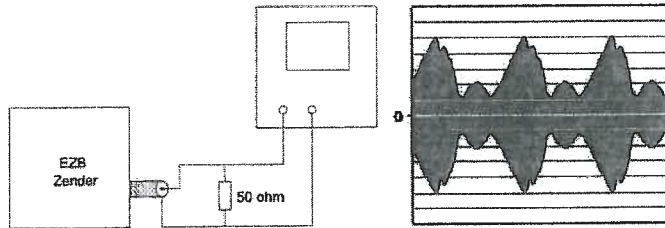
Opgave
nummer

11. Een EZB-zender is belast met een kunstantenne (dummy load) en wordt met spraak gemoduleerd.

De ingang van een oscilloscoop is aangesloten op deze dummy load.

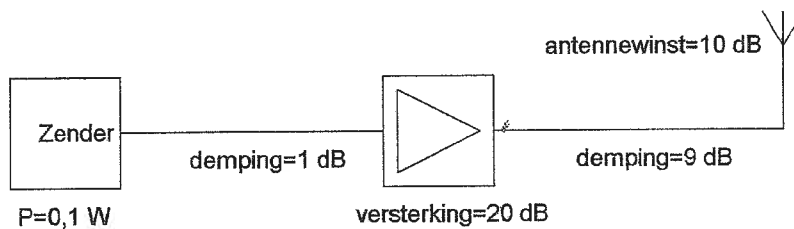
De ingangsgevoeligheid van de oscilloscoop bedraagt 20 volt/schaaldeel.

De Peak Envelope Power (PEP) bedraagt:



- a. 200 W
- b. 50 W
- c. 400 W
- d. 100 W

12. Het door de antenne effectief uitgestraald vermogen (erp) is:



- a. 1 W erp
- b. 0,1 W erp
- c. 1000 W erp
- d. 10 W erp

13. De beste methode om een ontvanger te beschermen tegen de effecten van een nabije bliksemingslag is:

- a. de ontvangerkast goed aarden
- b. de ontvanger loskoppelen van antenne en lichtnet
- c. de ontvanger uitschakelen
- d. de aardlekschakelaar uitschakelen

Opgave
nummer

14. De polarisatierichting van een radiogolf:

- a. staat in eerste instantie loodrecht op het stralende element van de zendantenne
- b. is afhankelijk van de antenneversterking
- c. is in eerste instantie evenwijdig aan het stralende element van de zendantenne
- d. is afhankelijk van de hoogte van de zendantenne

...

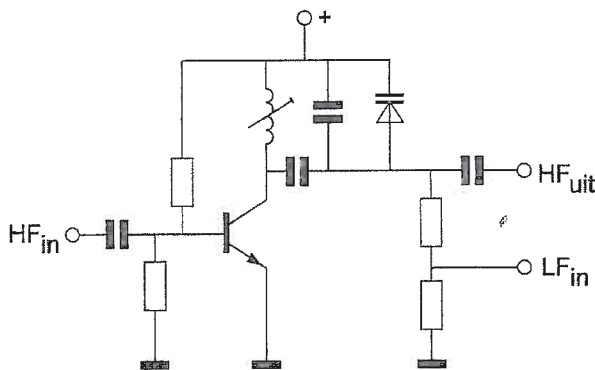
15. Een radiozendamateur zendt een signaal uit met een bandbreedte van 2200 kHz.

Dit is:

- a. alleen toegestaan in amateurbanden vanaf 430 MHz en hoger
- b. in de 2-meter amateurband toegestaan
- c. in geen enkele amateurband toegestaan
- d. in alle amateurbanden toegestaan

...

16. De schakeling stelt voor:



- a. een buffer (scheidingstrap)
- b. een fasemodulator
- c. een frequentiemodulator
- d. een variabele frequentie oscillator

...

17. Voor het versterken met zo hoog mogelijk rendement van een CW telegrafiesignaal wordt de zender eindtrap ingesteld in:

- a. klasse C
- b. klasse B
- c. klasse A/B
- d. klasse A

...

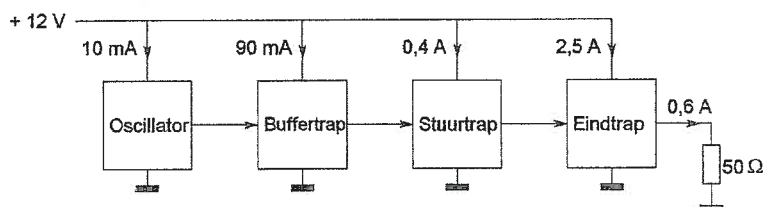
Opgave
nummer

18. De zwevings-oscillator (BFO) van een superheterodyne-ontvanger is nodig bij de ontvangst van:

- televisie (A3F)
- FM (F3E)
- CW (A1A)
- AM (A3E)

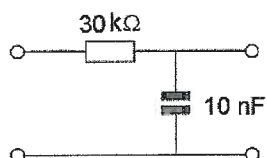
19. Een zender is afgesloten met een belastingsweerstand van 50Ω .

Het rendement van de eindversterker is ongeveer:



- 60%
- 20%
- 50%
- 24%

20. De kantelfrequentie van dit filter bedraagt ongeveer:



- 3300 Hz
- 1000 Hz
- 50 Hz
- 500 Hz

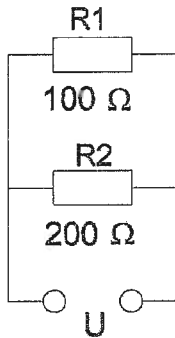
21. Laagfrequentdetectie wordt veroorzaakt door:

- onvoldoende frequentiestabiliteit
- onvoldoende harmonischen-onderdrukking van de zender
- niet-lineaire effecten van halfgeleiders
- niet-lineaire zendereindtrappen

Opgave
nummer

22. In R1 wordt 36 watt aan warmte ontwikkeld.

De warmte ontwikkeling in R2 bedraagt:



- a. 36 W
- b. 72 W
- c. 9 W
- d. 18 W

23. De Q-factor van een spoel heeft vooral betrekking op de:

- a. verhouding diameter spoel / diameter draad
- b. hoogst mogelijke resonantiefrequentie
- c. eigen capaciteit van de spoel
- d. bereikbare selectiviteit

24. Een in een enkele laag gewikkelde spoel wordt vervangen door een spoel die 10% langer is.
De overige eigenschappen (aantal windingen, diameter, kernmateriaal) blijven gelijk.

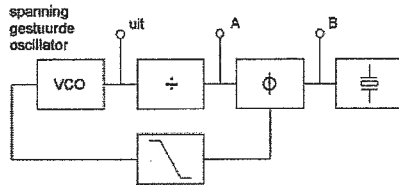
De zelfinductie is nu:

- a. 10% groter
- b. ongewijzigd
- c. 20% groter
- d. kleiner

Opgave
nummer

25. De regellus is in stabiele toestand (gelocked).

Welke bewering is juist?



- a. de frequentie op punt A is lager dan de frequentie op punt B
- b. de frequentie op punt A is hoger dan de frequentie op punt B
- c. de frequenties op de punten A en B zijn gelijk
- d. de spanning op de punten A en B zijn altijd in fase

26. De LF-begrenzer in een FM-zender dient om:

- a. de frequentiezwaai binnen vastgestelde grenzen te houden
- b. het frequentieverloop van de zender te beperken
- c. de uitstraling van harmonischen te begrenzen
- d. te hoge modulatiefrequenties te verwijderen

27. Een zendereindtrap, ingesteld in klasse B, wordt maximaal uitgestuurd door een 100% in amplitude gemoduleerde draaggolf. Het uitgangsvermogen van de draaggolf is 100 watt.

Als deze eindtrap maximaal wordt uitgestuurd door een enkelzijbandsignaal, bedraagt het uitgangsvermogen (PEP):

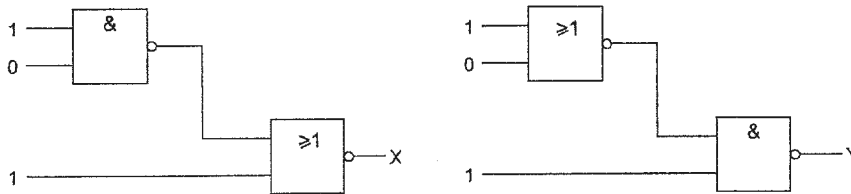
- a. 100 W
- b. 50 W
- c. 400 W
- d. 200 W

28. De maximaal toelaatbare stroom die continu door een 10 watt weerstand van 1000 ohm mag lopen is:

- a. $\sqrt{10}$ A
- b. 0,01 A
- c. 1 A
- d. 0,1 A

Opgave
nummer

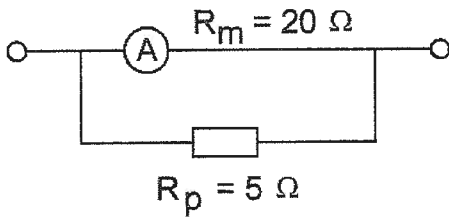
29. Juist is:



- a. X=0 en Y=0
- b. X=1 en Y=0
- c. X=1 en Y=1
- d. X=0 en Y=1

30. Een ampèremeter heeft een inwendige weerstand van 20 ohm. Met een parallelweerstand van 5 ohm is het meetgebied 20 mA.

Het meetgebied van de meter zonder parallelweerstand is:



- a. 5 mA
- b. 4 mA
- c. 15 mA
- d. 16 mA

31. Een voeding wordt beveiligd met één of meer smeltveiligheden in de netleiding.

Dit wordt in de praktijk gedaan met:

- a. een snelle en een trage zekering in serie
- b. één trage zekering
- c. één snelle zekering
- d. een snelle en een trage zekering parallel

Opgave
nummer

32. Het lichaamsdeel dat het snelst beschadigd kan worden door de invloed van elektromagnetische golven met frequenties boven 400 MHz is/zijn:

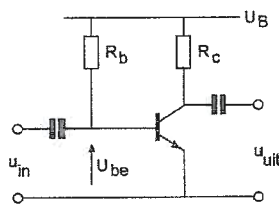
- a. de hersenen
- b. de nieren
- c. de hand
- d. het hart

33. Een AM-zender wordt gemoduleerd met spraak.

De klasse van uitzending is:

- a. A3E
- b. F3A
- c. J1B
- d. F1D

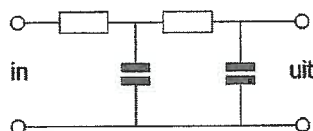
34. De spanning over de weerstand R_c is:



$$\begin{aligned} U_B &= 20V \\ R_c &= 1k\Omega \\ i_b &= 200\mu A \\ H_{FE} &= 49 \\ U_{be} &= 0,2V \\ I_{CO} &= 0\mu A \end{aligned}$$

- a. 19,8 V
- b. 20 V
- c. 0,2 V
- d. 9,8 V

35. Dit is het schema van een:



- a. hoogdoorlaatfilter
- b. frequentieonafhankelijk filter
- c. bandfilter
- d. laagdoorlaatfilter

Opgave
nummer

36. In de "gebruikersbepalingen" wordt onder het radiostation verstaan:

- a. de radiozendapparaten op het vaste adres
- b. één of meer radiozendapparaten met uitzondering van radiozendapparaten die niet op het vaste adres staan opgesteld ...
- c. één of meer radiozendapparaten met de daartoe behorende antenne-inrichtingen
- d. één of meer radiozendapparaten met de daarbij behorende ontvangers

37. Een luchtcondensator bestaat uit 2 koperplaten.
De oppervlakte van deze platen wordt 2 x zo groot gemaakt.

De capaciteit zal:

- a. verdubbelen
- b. gelijk blijven ...
- c. 4 x zo groot worden
- d. halveren

38. **Bewering 1:**

Een dubbelzijdig AM-zender wordt gemoduleerd met een spraaksignaal. De klasse van uitzending is A3E.

Bewering 2:

In een zender wordt fasemodulatie toegepast voor het uitzenden van een datakanaal. De klasse van uitzending is G3E.

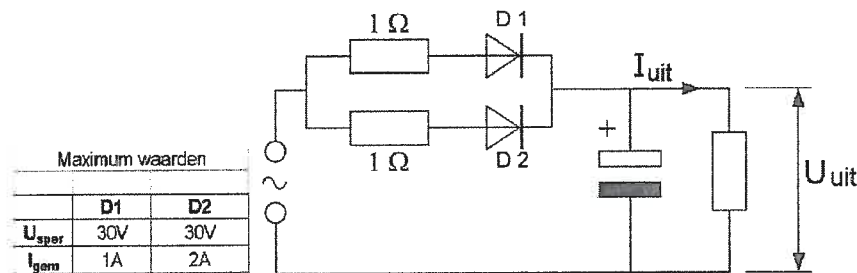
Wat is juist?

- a. alleen bewering 2
- b. alleen bewering 1 ...
- c. bewering 1 en bewering 2
- d. geen van beide beweringen

Opgave
nummer

39. De dioden hebben gelijke doorlaatkarakteristieken maar de belastbaarheid is verschillend.

Kies uit de alternatieven de combinatie van hoogste U_{uit} en grootste I_{uit} die de schakeling kan leveren:

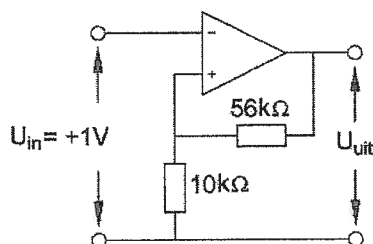


- a. $U_{uit} = 20\text{ V}$ en $I_{uit} = 2\text{ A}$
- b. $U_{uit} = 20\text{ V}$ en $I_{uit} = 3\text{ A}$
- c. $U_{uit} = 10\text{ V}$ en $I_{uit} = 3\text{ A}$
- d. $U_{uit} = 10\text{ V}$ en $I_{uit} = 2\text{ A}$

40. De dode zone is het gebied tussen:

- a. twee gereflecteerde golven
- b. de antenne en de dichtstbijzijnde plaats waar de gereflecteerde golf aanwezig is
- c. het eind van het grondgolfbereik en de dichtstbijzijnde plaats waar de gereflecteerde golf aanwezig is
- d. de antenne en de reflecterende ionosfeerlaag

41. De uitgangsspanning U_{uit} is:



- a. +6,6 V
- b. -5,6 V
- c. -1 V
- d. +1 V

Opgave
nummer

42. De lekstroom van een diode:

- a. neemt af bij temperatuurverhoging
- b. neemt toe bij temperatuurverhoging
- c. is alleen afhankelijk van de spanning
- d. is niet afhankelijk van de temperatuur

...

43. Yagi-antennes bevatten zogenaamde parasitaire elementen.

Als ze op de juiste manier geplaatst zijn:

- a. verhogen ze de versterking (gain) en de voor/achterverhouding
- b. verhogen ze alleen de versterking (gain)
- c. verbeteren ze alleen de voetpunt-impedantie
- d. verhogen ze alleen de voor/achterverhouding

...

44. Het optreden van chirp kan worden voorkomen door:

- a. de antenne zwaarder met de zender te koppelen
- b. een hoogdoorlaatfilter toe te passen
- c. de voedingsspanning van de oscillator te stabiliseren
- d. een laagdoorlaatfilter toe te passen

...

45. De maximale doorlaatstroom in een halfgeleiderdiode wordt begrensd door de:

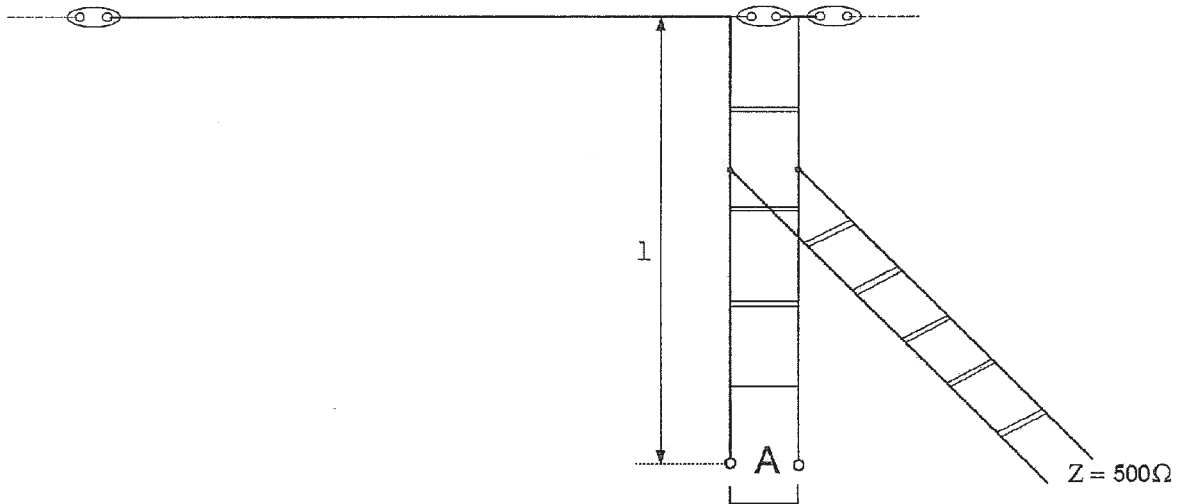
- a. maximale sperspanning
- b. doorlaatspanning
- c. kristaltemperatuur
- d. omgekeerde EMK

...

Opgave
nummer

46. Om een hoogohmige antenne aan te passen aan een voedingslijn met lagere impedantie, wordt een "stub" toegepast.

Wat is juist:



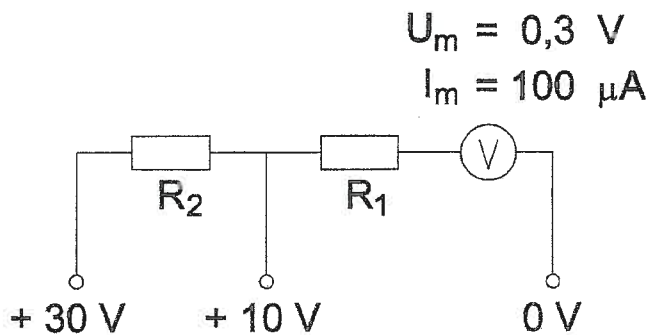
- a. lengte 1: $1/2$ lambda; einde A: kortgesloten
 b. lengte 1: $1/4$ lambda; einde A: open ...
 c. lengte 1: $1/4$ lambda; einde A: kortgesloten
 d. lengte 1: $1/8$ lambda; einde A: open
47. Definitie zendvermogen:
 Het door de direct met de antenne-inrichting te koppelen trap van het radiozendapparaat afgegeven gemiddeld vermogen, gerekend over een periode van de (... X ...) tijdens het maximum van de omhullende (Peak Envelope Power).

Op plaats [...X...] moet staan:

- a. laagfrequenteingangswisselspanning
 b. hoogfrequenteingangswisselspanning ...
 c. laagfrequenteuitgangswisselspanning
 d. hoogfrequenteuitgangswisselspanning
48. Een radiobuis staat ingesteld in klasse A.
 Bij sturing met een sinusvormig signaal is anodestroom aanwezig gedurende:
- a. de gehele periode
 b. een derde periode ...
 c. twee derde periode
 d. de halve periode

Opgave
nummer

49. Voor het verkrijgen van een 10 volt- en een 30 volt-meetgebied moeten R_1 en R_2 zijn:



- $100 \text{ k}\Omega$ en $297 \text{ k}\Omega$
- $97 \text{ k}\Omega$ en $200 \text{ k}\Omega$
- $97 \text{ k}\Omega$ en $297 \text{ k}\Omega$
- $100 \text{ k}\Omega$ en $197 \text{ k}\Omega$

50. In de algemene bepalingen van de Telecommunicatiewet komt de volgende definitie voor:

"(- X -): apparaten die naar hun aard bestemd zijn voor het zenden of het zenden en ontvangen van radiocommunicatiesignalen."

In plaats van (- X -) staat:

- radioversterkerapparaten
- radiozendapparaten
- radio-ontvangapparaten
- meetapparaten

Heeft u alle vragen op het voorblad ingevuld?

Totaal aantal incorrect

Antwoorden F-examen

07-05-09

- | | |
|-------|-------|
| 1. A | 26. A |
| 2. C | 27. C |
| 3. C | 28. D |
| 4. A | 29. D |
| 5. A | 30. B |
| 6. A | 31. B |
| 7. A | 32. A |
| 8. B | 33. A |
| 9. C | 34. D |
| 10. C | 35. D |
| 11. D | 36. C |
| 12. D | 37. A |
| 13. B | 38. B |
| 14. C | 39. D |
| 15. A | 40. C |
| 16. B | 41. A |
| 17. A | 42. B |
| 18. C | 43. A |
| 19. A | 44. C |
| 20. D | 45. C |
| 21. C | 46. C |
| 22. D | 47. D |
| 23. D | 48. A |
| 24. D | 49. B |
| 25. C | 50. B |