

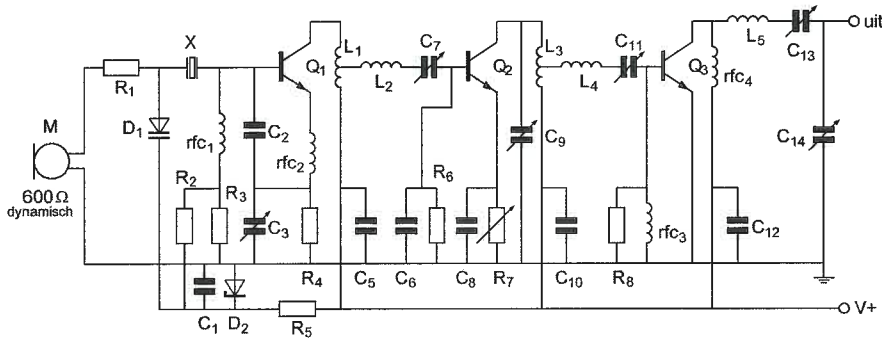
Opgave
nummer

De netheid van het werk kan invloed hebben op de beoordeling

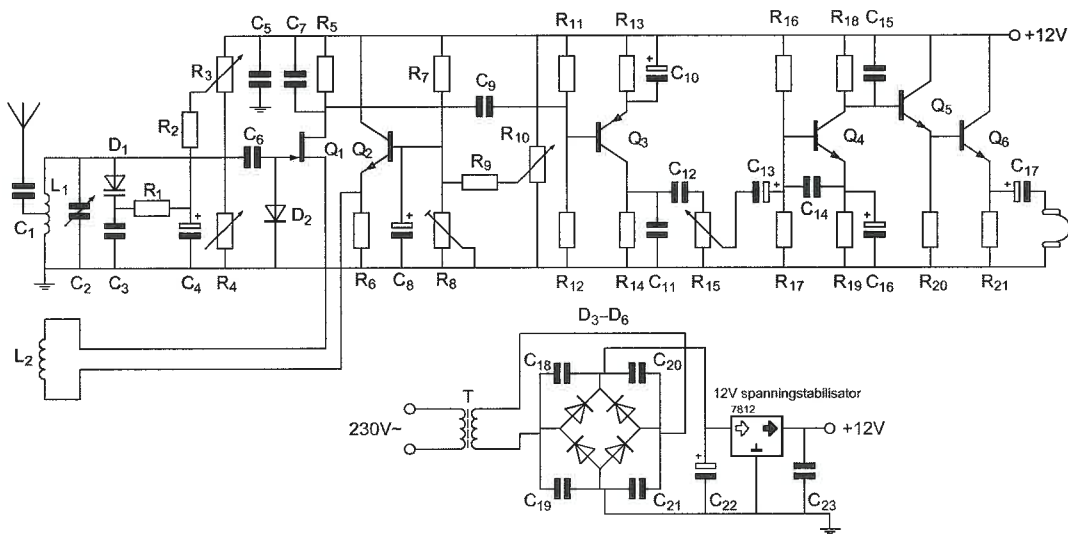
Examen F-Examen

Voorschriften, procedures en techniek

Afbeelding 1

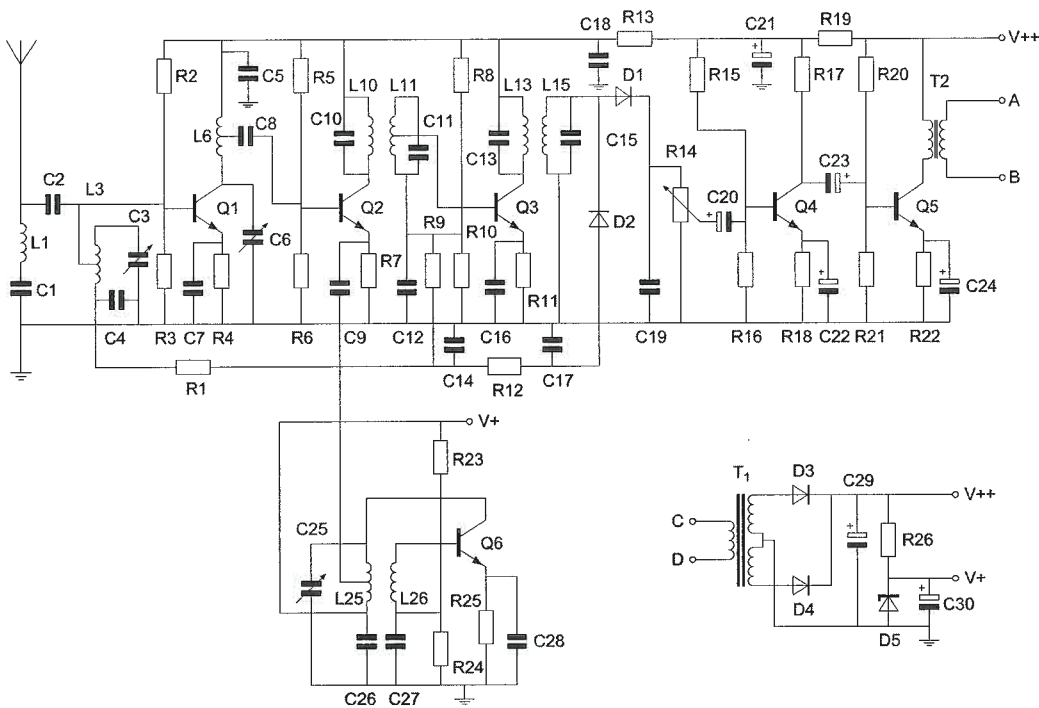


Afbeelding 2



Opgave
nummer

Afbeelding 3



Zie afbeelding 1

1. Voor een bruikbare modulatie zal de waarde van R_1 liggen in de ordegrrootte van:

- a. 10Ω
- b. 600Ω
- c. $100 \text{ k}\Omega$
- d. 1Ω

Zie afbeelding 2

2. De schakeling rondom Q_2 is bedoeld:

- a. voor het regelen van het laagfrequentvolume van de hoofdtelefoon
- b. als detectorschakeling voor signalen van Q_1
- c. voor het precies instellen van de drain-source spanning van Q_1
- d. voor het opwekken van het oscillatorsignaal

Opgave
nummer

Zie afbeelding 2

3. R_{11} en R_{12} :

- a. vormen met C9 een laagdoorlaatfilter
- b. mogen geen draadgewonden weerstanden zijn
- c. dienen voor tegenkoppeling van Q_3
- d. zorgen voor het juiste werkpunt van Q_3

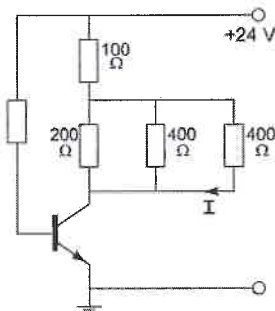
Zie afbeelding 3

4. De ontvangfrequentie wordt bepaald door de middenfrequentie en door de kring:

- a. L25 en C25
- b. L6 en C6
- c. L1 en C1
- d. L3 en C3

5. De collectorstroom is 100 mA.

De stroom I is:



- a. 25 mA
- b. 50 mA
- c. 100 mA
- d. 7 mA

6. De frequentiestabiliteit van een zender wordt voornamelijk bepaald door:

- a. de kring in de eindtrap
- b. de mengtrap
- c. de modulator
- d. het kristal

Opgave
nummer

7. In netvoedingen moet de aarddraad van het netsnoer worden verbonden met het metalen chassis.

Hierdoor zal in alle gevallen dat er een fout in de voeding optreedt:

- a. het chassis geen hoge spanning ten opzichte van aarde krijgen
- b. de netveiligheid aanspreken ...
- c. geen hf-spanning op het net komen
- d. de aardlekschakelaar aanspreken

8. Een radiozendamateer maakt vanuit de auto een verbinding op 2 meter. Tot zijn schrik merkt hij dat hij een zakelijke afspraak niet kan nakomen. Hij vraagt aan de radiozendamateer met wie hij verbinding heeft dit telefonisch door te geven.

Dit is:

- a. toegestaan als de zakelijke relatie ook radiozendamateer is
- b. toegestaan ...
- c. toegestaan als het bericht maar zeer kort is en er in de directe omgeving geen telefoon aanwezig is
- d. niet toegestaan

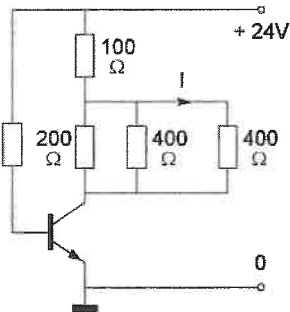
9. Het doel van een balun in een antennesysteem is het:

- a. vergroten van de staandegolfverhouding
- b. beschermen van het antennesysteem tegen blikseminslag ...
- c. verminderen van de uitstraling van harmonischen
- d. voorkomen van mantelstromen op de kabel

Opgave
nummer

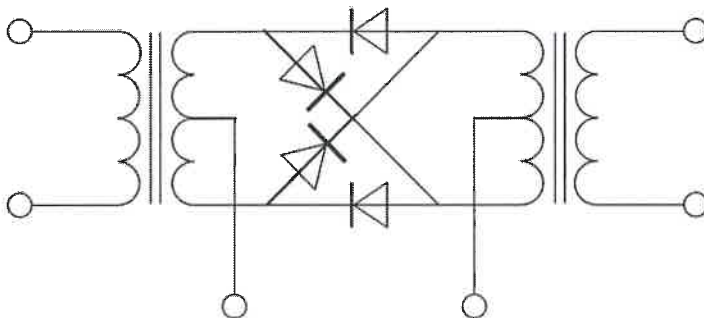
10. De collectorstroom is 100 mA.

De stroom I is:



- a. 50 mA
- b. 25 mA
- c. 75 mA
- d. 100 mA

11. De schakeling stelt voor een:



- a. spanningsverdubelaar
- b. frequentiediscriminator
- c. balansmodulator
- d. dubbelfasigé gelijkrichter

12. De Q-factor van een spoel heeft vooral betrekking op de:

- a. verhouding diameter spoel / diameter draad
- b. bereikbare selectiviteit
- c. eigen capaciteit van de spoel
- d. hoogst mogelijke resonantiefrequentie

Opgave
nummer

13. Bewering 1:

Een FM-zender wordt gemoduleerd met een spraaksignaal. De klasse van uitzending is F2A.

Bewering 2:

Een enkelzijbandzender met onderdrukte draaggolf wordt gemoduleerd met een spraaksignaal. De klasse van uitzending is J2B.

Wat is juist?

- a. geen van beide beweringen
- b. bewering 1 en bewering 2
- c. alleen bewering 1
- d. alleen bewering 2

...

14. Uit de luidsprekers van een geluidsinstallatie wordt het signaal van een 144 MHz amateurzender hoorbaar.

Er is al een netfilter aangebracht en er zijn smoorspoelen in de luidsprekerleidingen geplaatst.

De storing blijft ook aanwezig als alle signaaltoevoerdraden zijn losgenomen.

De oorzaak van de storing is waarschijnlijk het gevolg van:

- a. directe instraling
- b. onjuist gebruik van ringkerntransformatoren
- c. te sterke harmonischen van de zender
- d. extreme propagatie-omstandigheden

...

15. Flipflop is een andere naam voor een:

- a. analoge serie-parallel omzetter
- b. digitale geheugenschakeling
- c. elektronische seinsleutel
- d. analoge geheugenschakeling

...

16. Een AM-zender wordt gemoduleerd met spraak.

De klasse van uitzending is:

- a. J1B
- b. A3E
- c. F1D
- d. F3A

...

Opgave
nummer

17. Bij temperatuurinversie kunnen radiogolven in de 145 MHz frequentieband aanzienlijk grotere afstanden overbruggen dan normaal.

Dit komt omdat:

- a. de warme luchtlaag de golven minder absorbeert dan de koude luchtlaag
- b. de polarisatie van de golven wordt gedraaid op het grensvlak van warme en koude lucht ...
- c. er buiging van de golven in een groot hogedrukgebied plaatsvindt
- d. de zich vormende waterdruppels werken als reflectors

18. De communicatie tussen amateurstations mag geen berichten bevatten:

- a. betreffende technische onderzoeken
- b. van geringe belang ...
- c. ten behoeve van of voor derden
- d. met opmerkingen van persoonlijke aard

19. In de algemene bepalingen van de Telecommunicatiewet komt de volgende definitie voor:

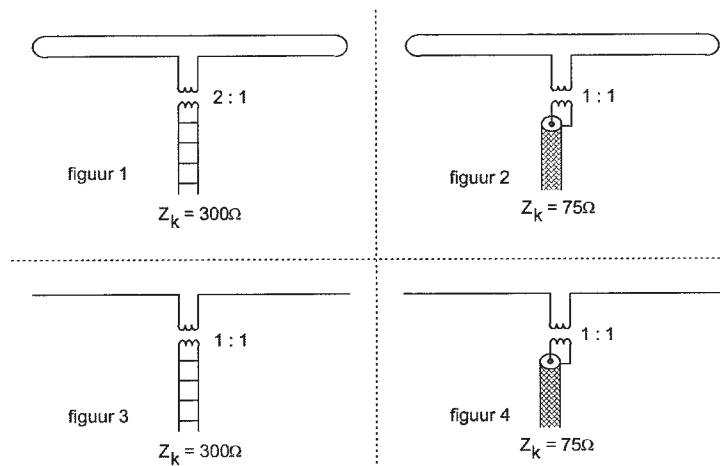
"(- X -): eigenschap van apparaten, om op bevredigende wijze in hun elektromagnetische omgeving te kunnen functioneren zonder zelf elektromagnetische storingen te veroorzaken die ontoelaatbaar zijn voor alles wat zich in die omgeving bevindt."

In plaats van (- X -) staat:

- a. elektromagnetische affiniteit
- b. elektromagnetische stoorongevoeligheid ...
- c. elektromagnetische toegankelijkheid
- d. elektromagnetische comptabiliteit

Opgave
nummer

20. In welk figuur is de aanpassing bij de halvegolf antenne juist?



- a. figuur 1
- b. figuur 3
- c. figuur 2
- d. figuur 4

21. De juiste aansluiting van de gekleurde aders van een 3-aderig snoer in de netstekker is:

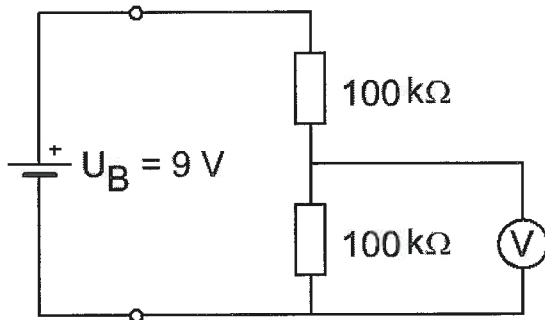
- a. Pen 1: blauw; Pen 2: bruin; Randaarde: zwart
- b. Pen 1: rood; Pen 2: blauw; Randaarde: geel
- c. Pen 1: bruin; Pen 2: blauw; Randaarde: geel/groen
- d. Pen 1: blauw; Pen 2: bruin; Randaarde: groen

Opgave
nummer

22. De voltmeter met een inwendige weerstand van 10 kilo-ohm per volt is ingesteld op het bereik van 10 volt.

De inwendige weerstand van de batterij is te verwaarlozen.

De voltmeter wijst aan:



- a. 3 V
- b. 4,5 V
- c. 1 V
- d. 6 V

...

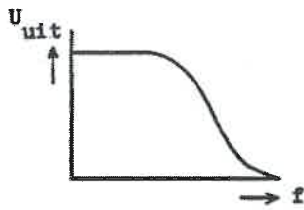
23. Bij een radiogolf is de kritische frequentie:

- a. de hoogste frequentie waarbij, bij verticale opstraling, nog reflectie door de ionosfeer optreedt
- b. een andere uitdrukking voor "Maximum Usable Frequency" (MUF)
- c. de hoogste frequentie die voor grondgolfpropagatie nog bruikbaar is
- d. de laagste frequentie waarbij, bij verticale opstraling, nog reflectie door de ionosfeer optreedt

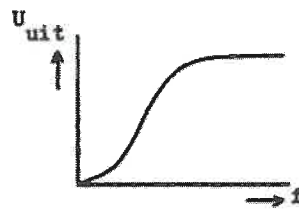
...

Opgave
nummer

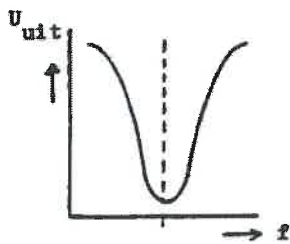
24. Welke karakteristiek behoort bij een hoogdoorlaatfilter?



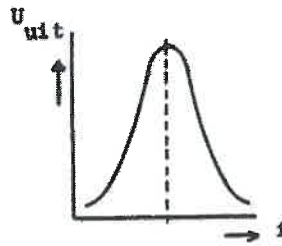
karakteristiek 1



karakteristiek 2



karakteristiek 3



karakteristiek 4

- a. karakteristiek 3
- b. karakteristiek 1
- c. karakteristiek 4
- d. karakteristiek 2

...

25. De werking van een geaarde aluminium afschermbus om een hf-spoel berust op:

- a. diamagnetische eigenschappen van aluminium
- b. inductie van een stroom in de bus die een tegengesteld magnetisch veld opwekt
- c. magnetische geleiding van aluminium
- d. naar aarde afvoeren van magnetische veldlijnen

...

26. In de algemene bepalingen van de Telecommunicatiewet komt de volgende definitie voor:

"(- X -): apparaten die naar hun aard bestemd zijn voor het zenden of het zenden en ontvangen van radiocommunicatiesignalen."

In plaats van (- X -) staat:

- a. meetapparaten
- b. radio-ontvangapparaten
- c. radiozendapparaten
- d. radioversterkerapparaten

...

Opgave
nummer

27. Tijdens een uitzending moeten de roepletters uitgezonden worden ten minste éénmaal per:

- a. 3 minuten
- b. 15 minuten
- c. 5 minuten
- d. 10 minuten

...

**28. Een in een enkele laag gewikkelde spoel wordt vervangen door een spoel die 10% langer is.
De overige eigenschappen (aantal windingen, diameter, kernmateriaal) blijven gelijk.**

De zelfinductie is nu:

- a. ongewijzigd
- b. 10% groter
- c. kleiner
- d. 20% groter

...

29. Eén van deze toepassingen van een transformator is niet juist:

- a. aanpassen van antenne aan kabel
- b. wijzigen van wisselspanning
- c. versterken van vermogen
- d. koppelen van versterkertrappen

...

**30. Een multimeter heeft een gevoeligheid van $20 \text{ k}\Omega/\text{V}$.
De meter is geschakeld op het 10 volt bereik.
De meter wijst 7 volt aan.**

De eigen weerstand van de meter is:

- a. $140 \text{ k}\Omega$
- b. $14 \text{ k}\Omega$
- c. $20 \text{ k}\Omega$
- d. $200 \text{ k}\Omega$

...

Opgave
nummer

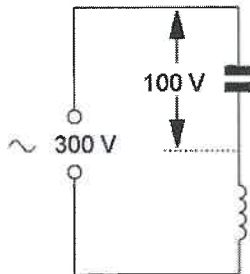
31. Een zendamateur zendt uit in de klasse van uitzending J3E (EZB).
Het door de direct met de antenne-inrichting te koppelen trap van het radiozendapparaat afgegeven gemiddeld vermogen, gerekend over één periode van de hoogfrequent uitgangswisselspanning tijdens het maximum van de omhullende, bedraagt 100 watt.

Volgens de "gebruikersbepalingen" is het zendvermogen:

- a. 25 W
- b. 400 W
- c. 100 W
- d. 200 W

...

32. De spanning over de spoel is:



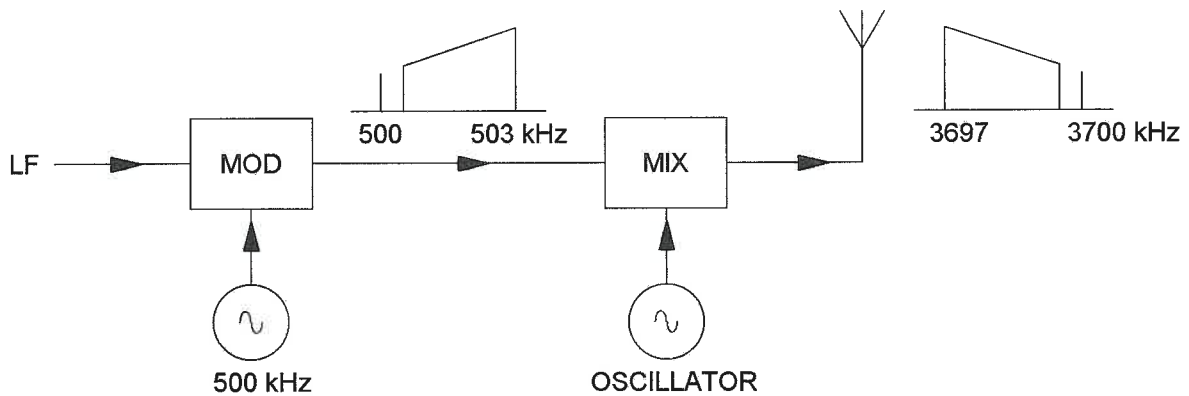
- a. 100 V
- b. 300 V
- c. 400 V
- d. 200 V

...

Opgave
nummer

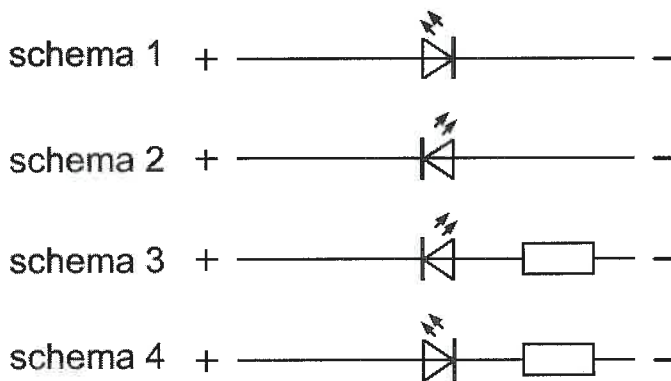
33. In een EZB-zender wordt de hoge zijband opgewekt met een draaggolffrequentie van 500 kHz.
De draaggolf-zendfrequentie bedraagt 3700 kHz, waarbij de lage zijband dient te worden uitgezonden.

De oscillatorfrequentie is:



- a. 2700 kHz
- b. 4200 kHz
- c. 3700 kHz
- d. 3200 kHz

34. Een LED (light emitting diode) dient op een spanning van 12 volt te worden aangesloten volgens:



- a. schema 4
- b. schema 3
- c. schema 2
- d. schema 1

Opgave
nummer

35. In een enkelzijbandzender wordt het signaal opgewekt als lage zijband. De draaggolfoscillator werkt op 455 kHz. Alleen laagfrequente signalen tussen 300 en 3000 Hz mogen worden overgebracht.

De doorlaatband van het zijbandfilter moet liggen tussen de frequenties:

- a. 455,3 kHz en 458,0 kHz
- b. 452,0 kHz en 458,0 kHz
- c. 455,0 kHz en 458,0 kHz
- d. 452,0 kHz en 454,7 kHz

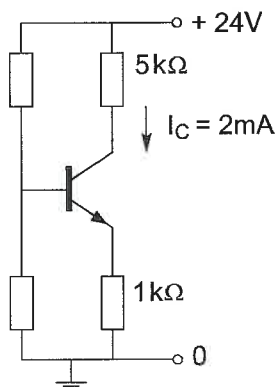
...

36. Een aardlekschakelaar beveiligt tegen het optreden van:

- a. een verschil tussen de stroomsterkte in de nuldraad en de fasedraad
- b. een potentiaalverschil tussen de nuldraad van het net en aarde
- c. een hoogfrequentstroom naar het net
- d. een potentiaalverschil tussen de nuldraad van het net en het chassis

...

37. Het vermogen dat de transistor dissipeert is ongeveer:



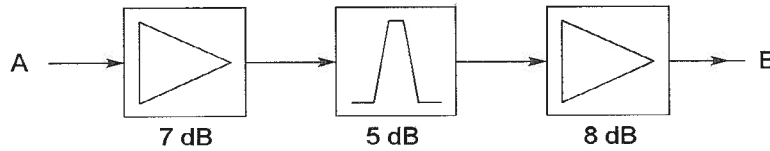
- a. 24 mW
- b. 20 mW
- c. 12 mW
- d. 10 mW

...

Opgave
nummer

38. Tussen twee versterkertrappen is een passief filter geschakeld.

De totale versterking tussen A en B is:



- a. 280 dB
- b. 11,2 dB
- c. 20 dB
- d. 10 dB

...

39. Een zendereindtrap, ingesteld in klasse B, wordt maximaal uitgestuurd door een 100% in amplitude gemoduleerde draaggolf.

Het uitgangsvermogen van de draaggolf is 100 watt.

Als deze eindtrap maximaal wordt uitgestuurd door een enkelzijbandsignaal, bedraagt het uitgangsvermogen (PEP):

- a. 50 W
- b. 100 W
- c. 400 W
- d. 200 W

...

40. In een voltmeter wordt gebruik gemaakt van een instrument dat bij 1 mA volle uitslag vertoont.

Het instrument heeft een te verwaarlozen inwendige weerstand.

Welke serieweerstand moet worden toegepast om een meetgebied van 50 volt te verkrijgen?

- a. 20 k Ω
- b. 200 k Ω
- c. 5 k Ω
- d. 50 k Ω

...

Opgave
nummer

41. Stelling 1:

De anode-roostercapaciteit van een triode is veel kleiner dan van een pentode.

Stelling 2:

De electronenstroom in een triode loopt van het rooster naar de anode.

Wat is juist:

- a. alleen stelling 1
- b. geen van beide stellingen
- c. stelling 1 en 2
- d. alleen stelling 2

...

42. Stelling 1:

Het aan de voorzijde van een gevouwen dipool uitgezonden vermogen is groter dan het aan de achterzijde uitgezonden vermogen;

Stelling 2:

De voor/achterverhouding van een gevouwen dipool is groter dan die van een yagi-antenne.

Wat is juist:

- a. stelling 1 en 2
- b. geen van beide stellingen
- c. alleen stelling 1
- d. alleen stelling 2

...

43. Een bitstroom wordt in 16-QAM gemoduleerd.

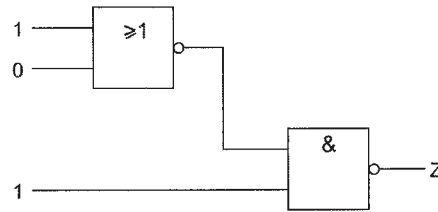
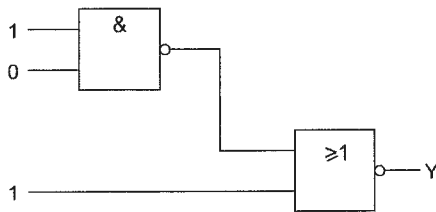
Als de bitsnelheid 9600 bits/s is, is de symboolsnelheid:

- a. 38400 baud
- b. 600 baud
- c. 2400 baud
- d. 9600 baud

...

Opgave
nummer

44. Juist is:



- a. Y=1 en Z=1
- b. Y=1 en Z=0
- c. Y=0 en Z=1
- d. Y=0 en Z=0

...

45. Om een hf-radioverbinding over een zo groot mogelijke afstand te kunnen maken wordt een antenne toegepast met een:

- a. horizontale polarisatie
- b. verticale polarisatie
- c. grote opstralingshoek
- d. kleine opstralingshoek

...

46. Radioverbindingen in de 2-meter band tussen stations op aarde vinden in het algemeen plaats via de:

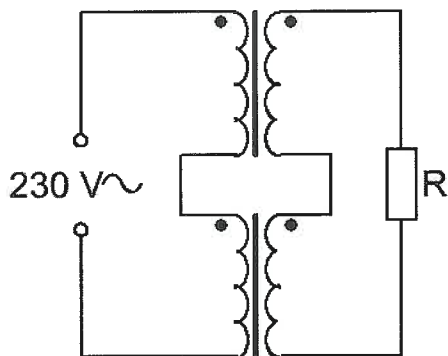
- a. biosfeer
- b. stratosfeer
- c. troposfeer
- d. ionosfeer

...

Opgave
nummer

47. De transformatoren zijn identiek en elk bedoeld voor primair 230 V, secundair 12 V.

De spanning over weerstand R is:



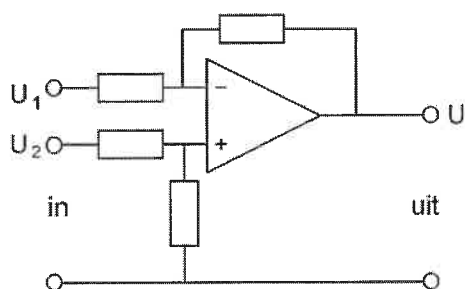
- a. 48 V
- b. 12 V
- c. 6 V
- d. 24 V

48. De frequentie van een wisselspanning bedraagt 100 Hz.

Het aantal perioden dat in 5 minuten verloopt is:

- a. 20
- b. 30.000
- c. 1.200
- d. 500

49. De schakeling stelt voor een:



- a. hoogdoorlaatfilter
- b. laagdoorlaatfilter
- c. modulator
- d. verschilversterker

Opgave
nummer

50. Een seriekring heeft een resonantiefrequentie van 100 MHz.

Voor een signaal van 90 MHz gedraagt deze kring zich als een:

- a. condensator
- b. weerstand
- c. spoel
- d. doorverbinding

...

Heeft u alle vragen op het voorblad ingevuld?

Totaal aantal incorrect

Antwoorden F-examen

09-04-09

- | | |
|-------|-------|
| 1. C | 26. C |
| 2. C | 27. C |
| 3. D | 28. C |
| 4. A | 29. C |
| 5. A | 30. D |
| 6. D | 31. C |
| 7. A | 32. C |
| 8. D | 33. B |
| 9. D | 34. A |
| 10. B | 35. D |
| 11. C | 36. A |
| 12. B | 37. A |
| 13. A | 38. D |
| 14. A | 39. C |
| 15. B | 40. D |
| 16. B | 41. B |
| 17. C | 42. B |
| 18. C | 43. C |
| 19. D | 44. C |
| 20. D | 45. D |
| 21. C | 46. C |
| 22. A | 47. B |
| 23. A | 48. B |
| 24. D | 49. D |
| 25. B | 50. A |